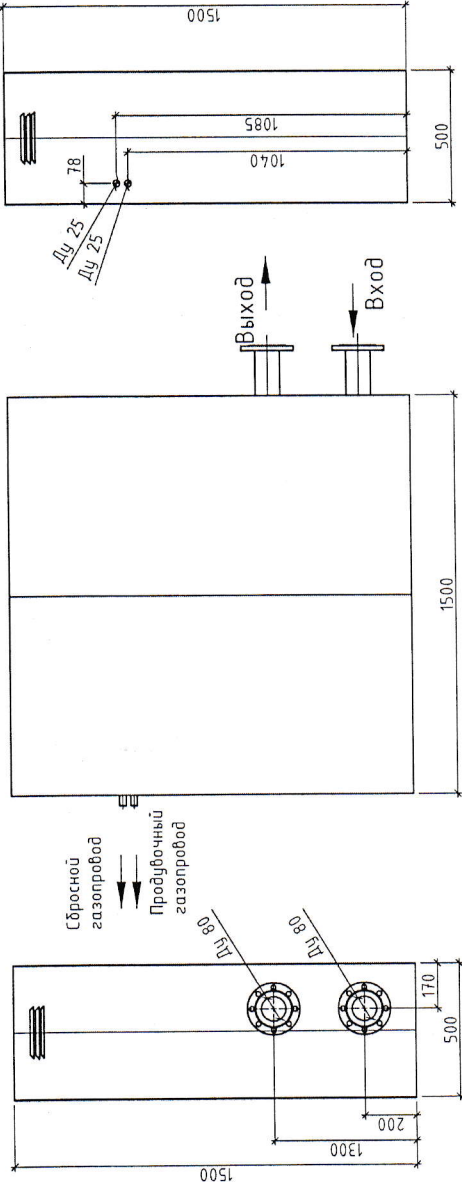
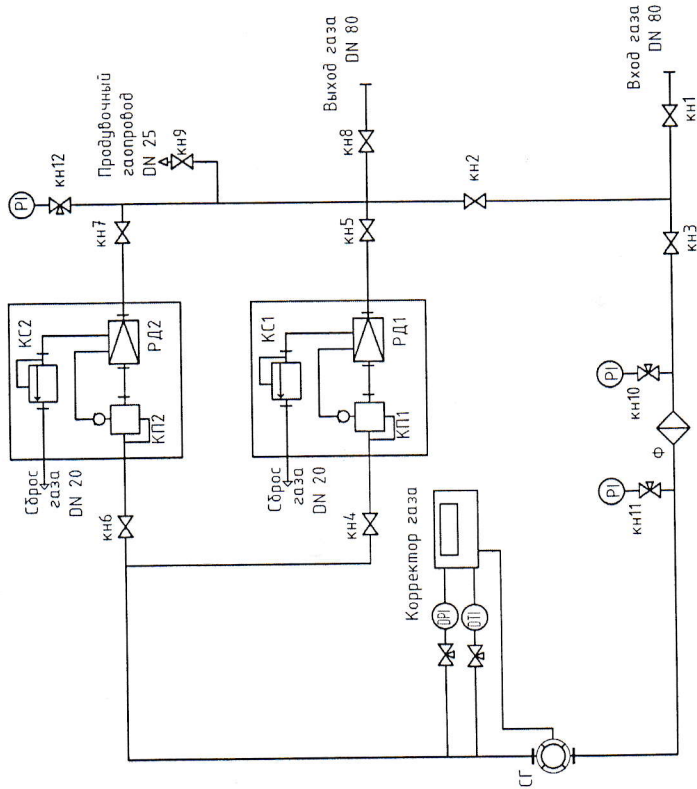


СХЕМА ШГРП С УЗЛОМ УЧЕТА ФУНКЦИОНАЛЬНАЯ



ГАБАРИТНЫЙ ЧЕРТЕЖ ШГРП С УЗЛОМ УЧЕТА
М1:20

Наименование	Условные обозначения	
	буквенное	Обозначение на схеме
Кран шаровый муфтовый	кн1...кн9	
Кран трехходовой	кн11...кн13	
Фильтр	Ф	
Регулятор давления	РД1...РД2	
Клапан предохранительный запорный (встроенный в регулятор)	КП1...КП2	
Клапан предохранительно сбросной (встроенный в регулятор)	КС1...КС2	
Счетчик газа	СГ	
Манометр показывающий	PI	

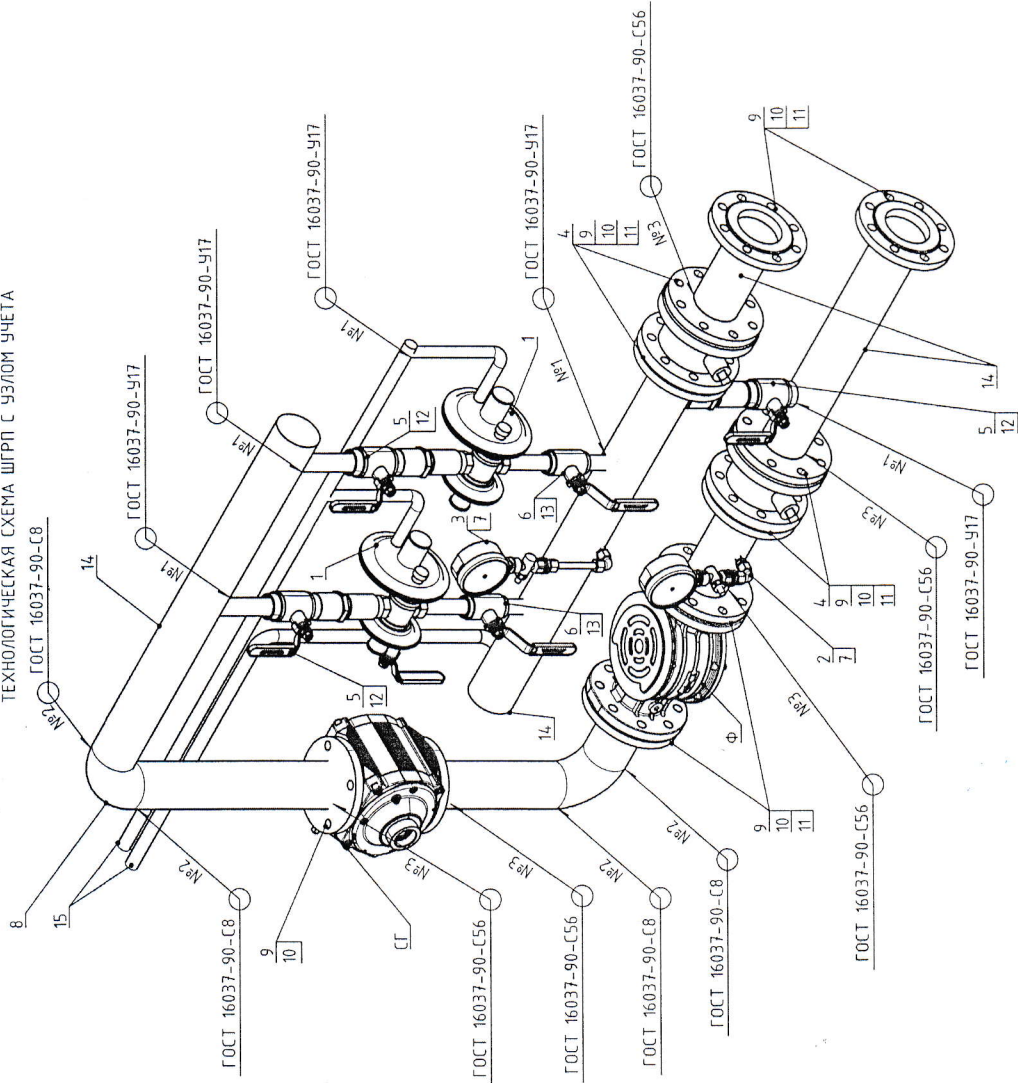
* Размер для справок

1. На фронте шкафа выполнить надпись "ОГНЕОПАСНО-ГАЗ"
2. Соединение ШГРП с защитным заземлением выполнять по месту электросваркой к существующему контуру
3. Свечи поз. 2, поз. 3 вывести на 1 м выше крыши котельной.

21-026/001-РП-ГСН

Изм.	Кол. изм.	Лист	№ док.	Подп.	Дата
ГИП		Черняк Г.С.	У	08.21	
Исполнитель		Царюк С.Г.		08.21	
Строительство модульной котельной контейнерного типа в районе жилого дома ул. Котовского, 39, согласно программе по децентрализации кот. №1 г. Дубовскары					
Наружное газоснабжение					
			Стация	Лист	Листов
			РП	16	19
Схема ШГРП с узлом учета функциональная					
Глобальный чертеж ШГРП с полным цветом					
ООО "Турпроматоматика"					
Своб. об аккредитации					

ТЕХНОЛОГИЧЕСКАЯ СХЕМА ШГРП С ЧЕЛОМ УЧЕТА



1. Металлические части окрасить краской масляной густо-термой для наружных работ по ГОСТ 8292-75 за два раза по железному шпунту сурьки на олифе оксоль.
2. Сварочные швы по ГОСТ 16037-90. Сварку производить электродами по ГОСТ 9467-75.
3. После сборки все внутренние полости прогнать и испытать на плотность и прочность в соответствии со СНиП ПМР 42-01-2011, "Правилами безопасности в газовом хозяйстве".

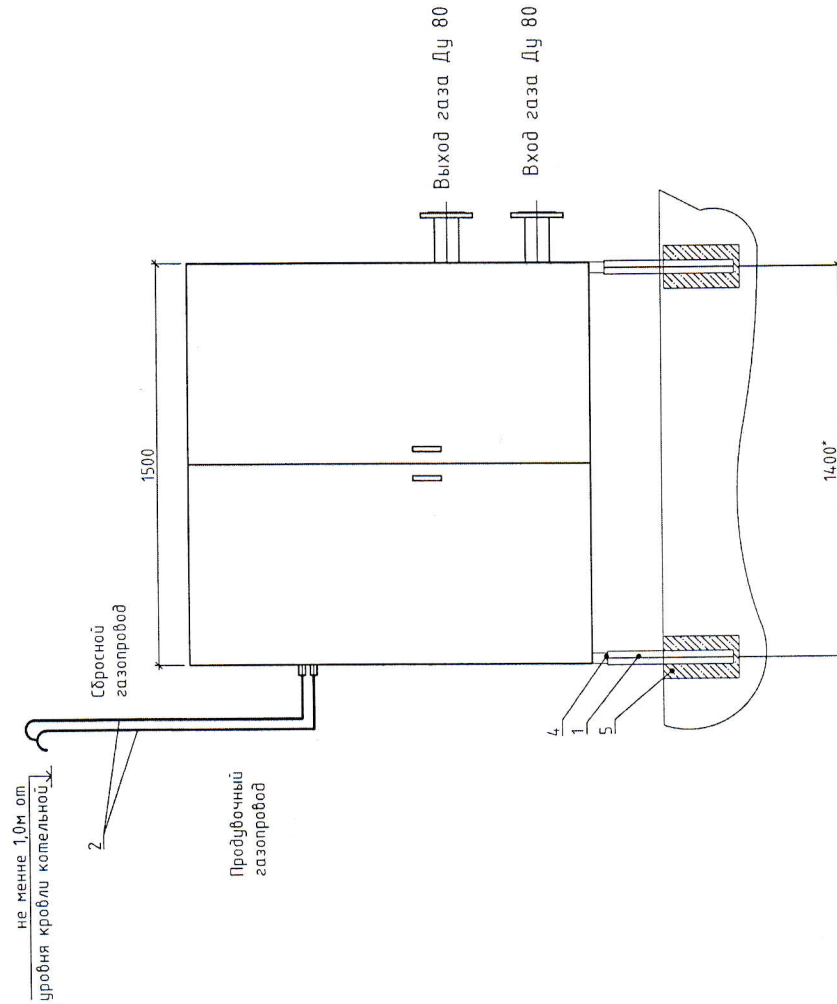
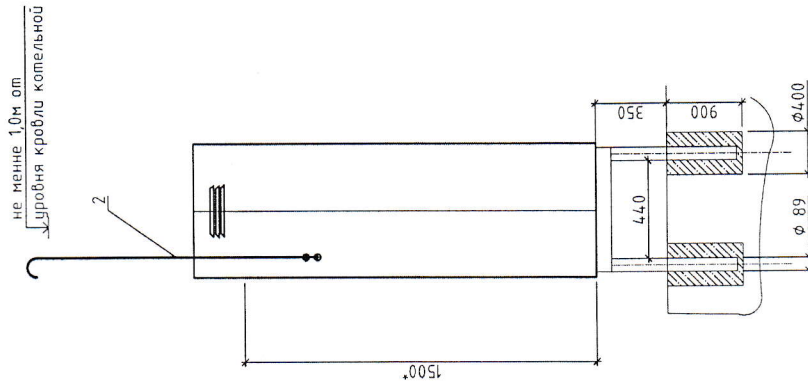
Форм.	ЗОН	Поз	Обозначение	Наименование	Кол	Примеч
				<u>Оборудование</u>		
		СГ	ITRON	Счетчик газа DELTA G100(1:30)Ду80	1	с корректом
		Ф	Madas	Фильтр газовый FF090000 RD50	1	
		1	ITRON	Регулятор RVI 2612 (Ду25/Ду 40)	2	
				<u>Стандартные изделия</u>		
		2	ТУ 25-7305.016-90	Манометр МПЗ-УУ 0-4МПа-1,5%	2	
		3	ТУ 25-7305.016-90	Напормер НПМ-100-М1-40Па-1,5-У3	1	
		4	КШ Ц.Ф.080.016.м/п.02	Кран шаровой фланцевый Ду 80	2	
		5	КШ Ц.М.040.016.м/п.02	Кран шаровой муфтовый Ду 40	3	
		6	КШ Ц.М.025.016.м/п.02	Кран шаровой муфтовый Ду 25	3	
		7	КШ Ц.М.015.016.м/п.02	Кран трехходовой шаровой муфтовый Ду 15 Ру 0,01МПа	2	
		8	ГОСТ 17375-2001	Отвод 90-88,9x5,6 (Ду 80)	3	
		9	ГОСТ 12820-80	Фланец 1-80-10 ст. 25	8	
		10	ГОСТ 7798-70	Болт М16-6x60,58 (S24)	72	
		11	ГОСТ 5915-70	Гайка М16-6Н5 (S24)	64	
		12		Сгон-Муфта-Контрогайка 40	3	в сборе
		13		Сгон-Муфта-Контрогайка 25	3	в сборе
				<u>Материалы</u>		
		14		Труба 89x3,0 xL II ГОСТ 10704-91 В-СтЭсп. ГОСТ 10705-80	4,4	м
		15		Труба 32x2,0 xL II ГОСТ 10704-91 В-СтЭсп. ГОСТ 10705-80	2,5	м
		16		Труба 25x2,0 xL II ГОСТ 10704-91 В-СтЭсп. ГОСТ 10705-80	2	м

21-026/001-РП-ГСН

Строительство модульной котельной контейнерного типа в районе жилого дома ул. Колтовского, 39, согласно программе по децентрализации кот. №1 г. Дубоссары

Изм.	Кол. уч.	Лист	№ док.	Подп.	Дата	Статус	
						Лист	Листов
		Чернык Г.С.		Уж	08.21	РП	17
		Исполнитель Царюк С.Г.			08.21		19
Наружное газоснабжение						000 "Термоматоматика"	
Технологическая схема ШГРП						Свод. об аккредитации	

МОНТАЖНЫЙ ЧЕРТЕЖ ШГРП



* Размер для справок

1. На фронте шкафа выполнить надпись "ОГНЕОПАСНО-ГАЗ"
2. Соединение ШГРП с защитным заземлением выполнить по месту электросваркой к существующему контуру
3. Свечи поз. 2 вынести на 1 м выше уровня кровли котельной

Обозначение	Наименование	Кол	Примеч
1	Труба $\varnothing 93 \times 1200$ II ГОСТ 10704-91 В - СтЗсп. ГОСТ 10705-80 Материалы	8	м
2	Труба $32 \times 2,0 \times 2500$ II ГОСТ 10704-91 В - СтЗсп. ГОСТ 10705-80	5	шт.
3	ГОСТ 8500-86 Сталь угловая 100x100x8 L=800	4	шт.
4	Минеральный ватный В75	1	м ³

21-026/001-РП-ГСН

Строительство модульной котельной котельной контейнерного типа в районе жилого дома ул. Котовского, 39, согласно программе по децентрализации кот. №1 г. Дубоссары

Наружное газоснабжение

Изм.	Кол. уч.	Лист	№ док.	Подп.	Дата	Лист	Листов	
ГИП	Черняк Г.С.	08.21			08.21	18	19	
Исполнитель	Царяк С.Г.	08.21			08.21	РП	19	
							000 "Турпроавтоматика"	
							Свид. об аккредитации	

Монтажный чертёж ШГРП