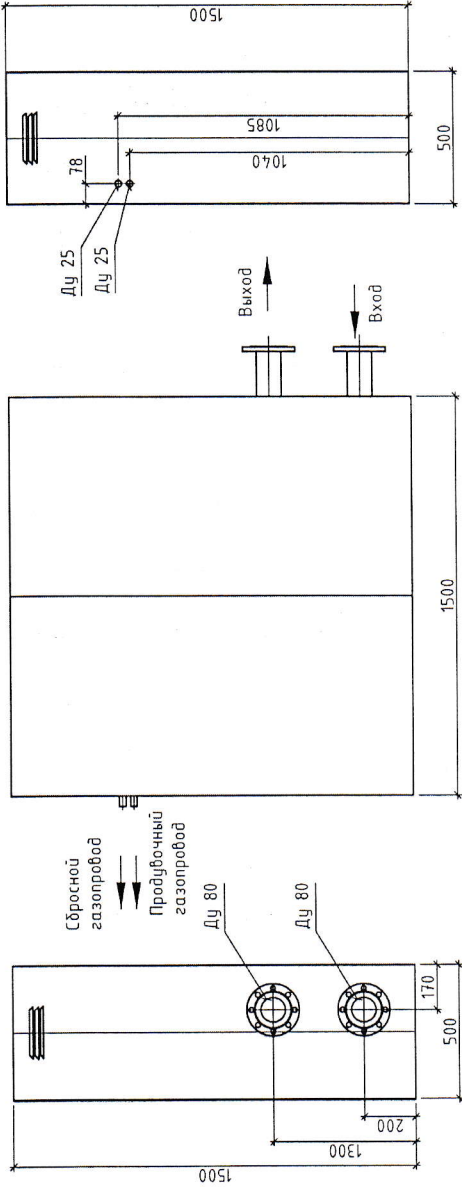
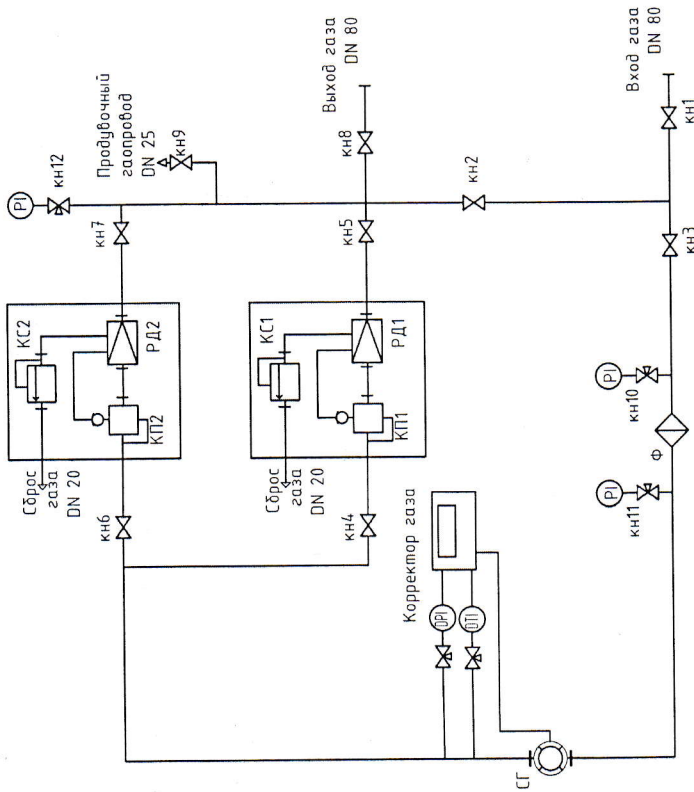


СХЕМА ШГРП С УЗЛОМ УЧЕТА ФУНКЦИОНАЛЬНАЯ



ГАБАРИТНЫЙ ЧЕРТЕЖ ШГРП С УЗЛОМ УЧЕТА
М1:20

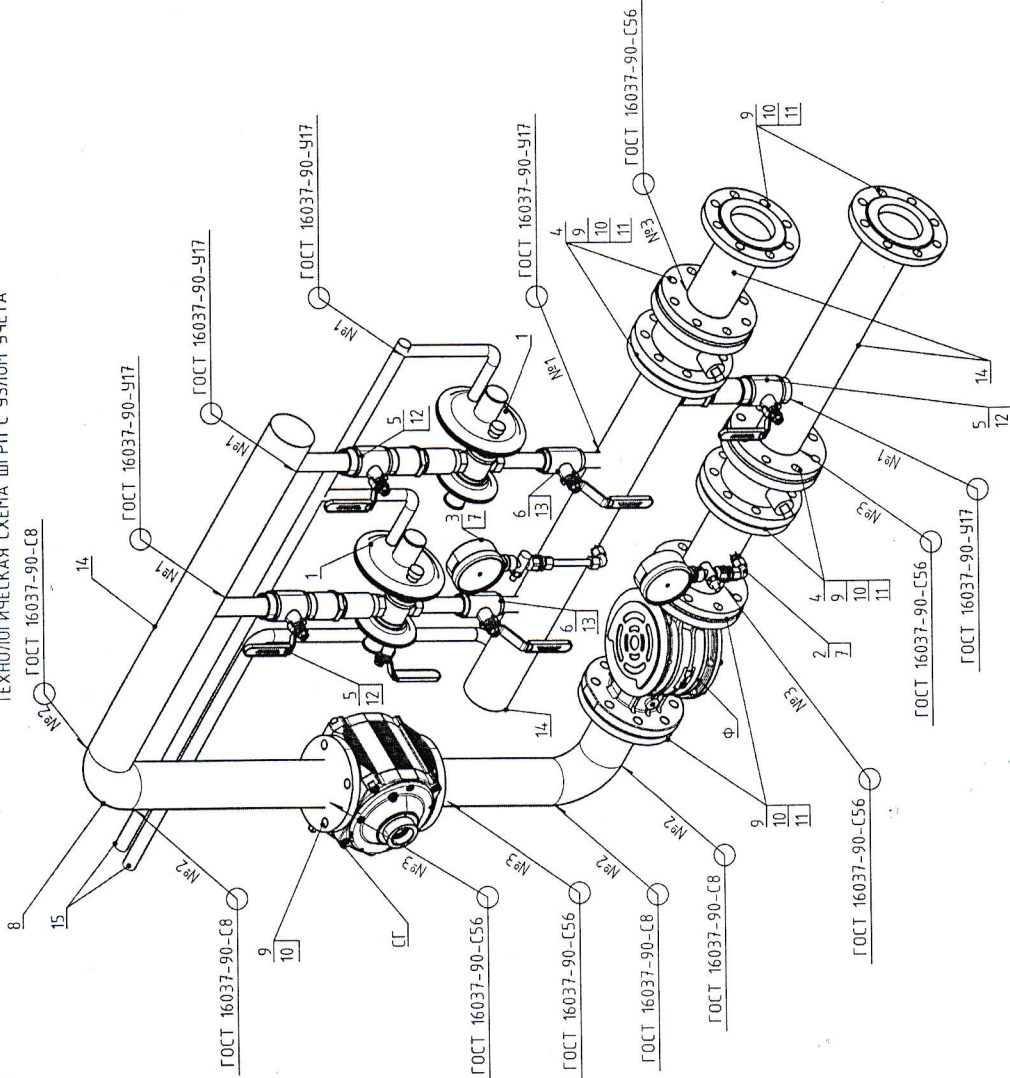
Наименование	Условные обозначения	
	Обозначение	на схеме
Кран шаровый муфтовый	кн1...кн9	
Кран трехходовой	кн11...кн13	
Фильтр	Ф	
Регулятор давления	РД1...РД2	
Клапан предохранительный запорный (встроенный в регулятор)	КП1...КП2	
Клапан предохранительно сбросной (встроенный в регулятор)	КС1...КС2	
Счетчик газа	СГ	
Манометр показывающий	PI	

* Размер для справок

1. На фронте шкафа выполнить надпись "ОГНЕОПАСНО-ГАЗ"
2. Соединение ШГРП с защитным заземлением выполнять по месту электросваркой к существующему контуру
3. Свечи поз. 2, поз.3 вывести на 1 м выше крыши котельной.

21-025/001-РП-ГСН		Строительство модульной котельной контейнерного типа по ул. Карла Маркса, 3/2, согласно программе по децентрализации кот. №1 г. Дубоссары	Лист	Листов
Изм.	Кол. изм.	Лист № док.	РП	19
ГИП	Исполнитель	Чернык Г.С.	РП	22
		Царяк С.Г.		
		Наружное газоснабжение		
		Схема ШГРП с узлом учета функциональная		
		Габаритный чертеж ШГРП с узлом учета		
		ООО "Турпроектматика"		
		Свид. об аккредитации		

ТЕХНОЛОГИЧЕСКАЯ СХЕМА ШГРП С УЗЛОМ УЧЕТА



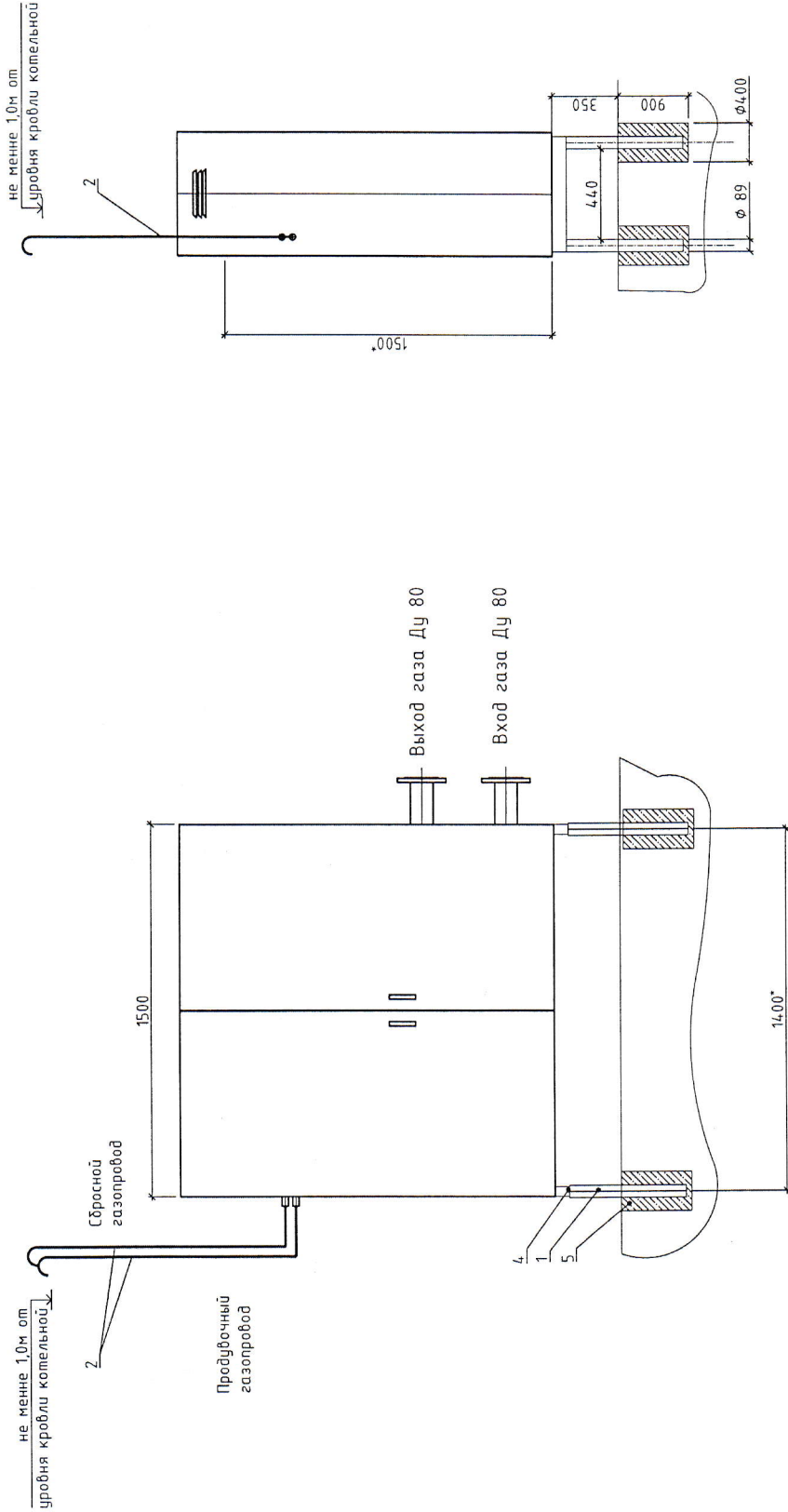
Форм. зов.	Поз.	Обозначение	Наименование	Кол	Примеч
			<u>Оборудование</u>		
	СГ	ITRON	Счетчик газа DELTA G100(130)Ду80	1	с корректорм
	Ф	Madas	Фильтр газовый FF090000 R050	1	
	1	ITRON	Регулятор RVI 2612 (Ду25/Ду40)	2	
			<u>Стандартные изделия</u>		
	2	ТУ 25-7305.016-90	Манометр МПЗ-УУ 0-4МПа-1,5%	2	
	3	ТУ 25-7305.016-90	Напорометр НПМ-100-М1-40МПа-1,5-У3	1	
	4	КШ Ц.Ф.080.016.м/н.02	Кран шаровой фланцевый Ду 80	2	
	5	КШ Ц.М.04.0.016.м/н.02	Кран шаровой муфтовый Ду 40	3	
	6	КШ Ц.М.025.016.м/н.02	Кран шаровой муфтовый Ду 25	3	
	7	КШ Ц.М.015.016.м/н.02	Кран трехходовой шаровой муфтовый Ду 15 Ру 0.01МПа	2	
	8	ГОСТ 17375-2001	Отвод 90-88,9x5,6 (Ду 80)	3	
	9	ГОСТ 12820-80	Фланец 1-80-10 ст. 25	8	
	10	ГОСТ 7798-70	Болт М16-6dх60.58 (S24)	72	
	11	ГОСТ 5915-70	Гайка М16-6Н5 (S24)	64	
	12		Сгон-Муфта-Коннрогайка 40	3	в сборе
	13		Сгон-Муфта-Коннрогайка 25	3	в сборе
			<u>Материалы</u>		
	14		Труба 89x3,0 xL II ГОСТ 10704-91 В-СмЗсп. ГОСТ 10705-80	4,4	М
	15		Труба 32x2,0 xL II ГОСТ 10704-91 В-СмЗсп. ГОСТ 10705-80	2,5	М
	16		Труба 25x2,0 xL II ГОСТ 10704-91 В-СмЗсп. ГОСТ 10705-80	2	М

21-025/001-РП-ГСН

Строительство модульной котельной конвейерного типа по ул. Карла Маркса, 3/2, согласно программе по децентрализации кот. №1 г. Дубоссары		Листов	22
Наружное газоснабжение		Лист	20
Технологическая схема ШГРП с узлом учета		Лист	2
		Склад	РП
		Дата	08.21
Изм.	Кол.уч.	Лист	№ док.
ГИП	Черняк Г.С.	Подп.	08.21
Исполнитель	Царюк С.Г.	Исполн.	08.21

1. Металлические части окрасить краской масляной густо-тертой для наружных работ по ГОСТ 8292-75 за два раза по железному сырцу на олифе оксоль.
2. Сварочные швы по ГОСТ 16037-90. Сварку производить электродами по ГОСТ 9467-75.
3. После сборки все внутренние полости пропустить и испытать на плотность и прочность в соответствии со СНиП ПМР 42-01-2011, "Правилами безопасности в газовом хозяйстве".

МОНТАЖНЫЙ ЧЕРТЕЖ ШГРП



* Размер для справок

1. На фронте шкафа выполнить надпись "ОГНЕОПАСНО-ГАЗ"
2. Соединение ШГРП с защитным заземлением выполнять по месту электросваркой к существующему контуру
3. Свечи поз. 2 вынести на 1 м выше уровня кровли котельной

Обозначение	Наименование	Материалы	Кол	Примеч
1	Труба 89х3х1200	II ГОСТ 10704-91 В - Ст3сп, ГОСТ 10705-80	8	м
2	Труба 32х2,0х2500	II ГОСТ 10704-91 В - Ст3сп, ГОСТ 10705-80	5	шт.
3	ГОСТ 8500-86	Сталь угловая 100х100х8 L=800	4	шт.
4		Монолитный бетон В7.5	1	м ³

21-025/001-РП-ГСН

Строительство модульной котельной конвейерного типа по ул. Карла Маркса, 3/2, согласно программе по децентрализации ком. №1 г. Дубовский

Изм.	Кол. уч.	Лист	№ док.	Подп.	Дата	Стадия		Лист	Листов
						РП	21		
ГИП		Черняк Г.С.		И.И.	08.21	Наружное газоснабжение			22
Исполнитель		Царев С.Г.		И.И.	08.21				
						Монтажный чертёж ШГРП		ООО "Турпромавтомика" Свид. об аккредитации	