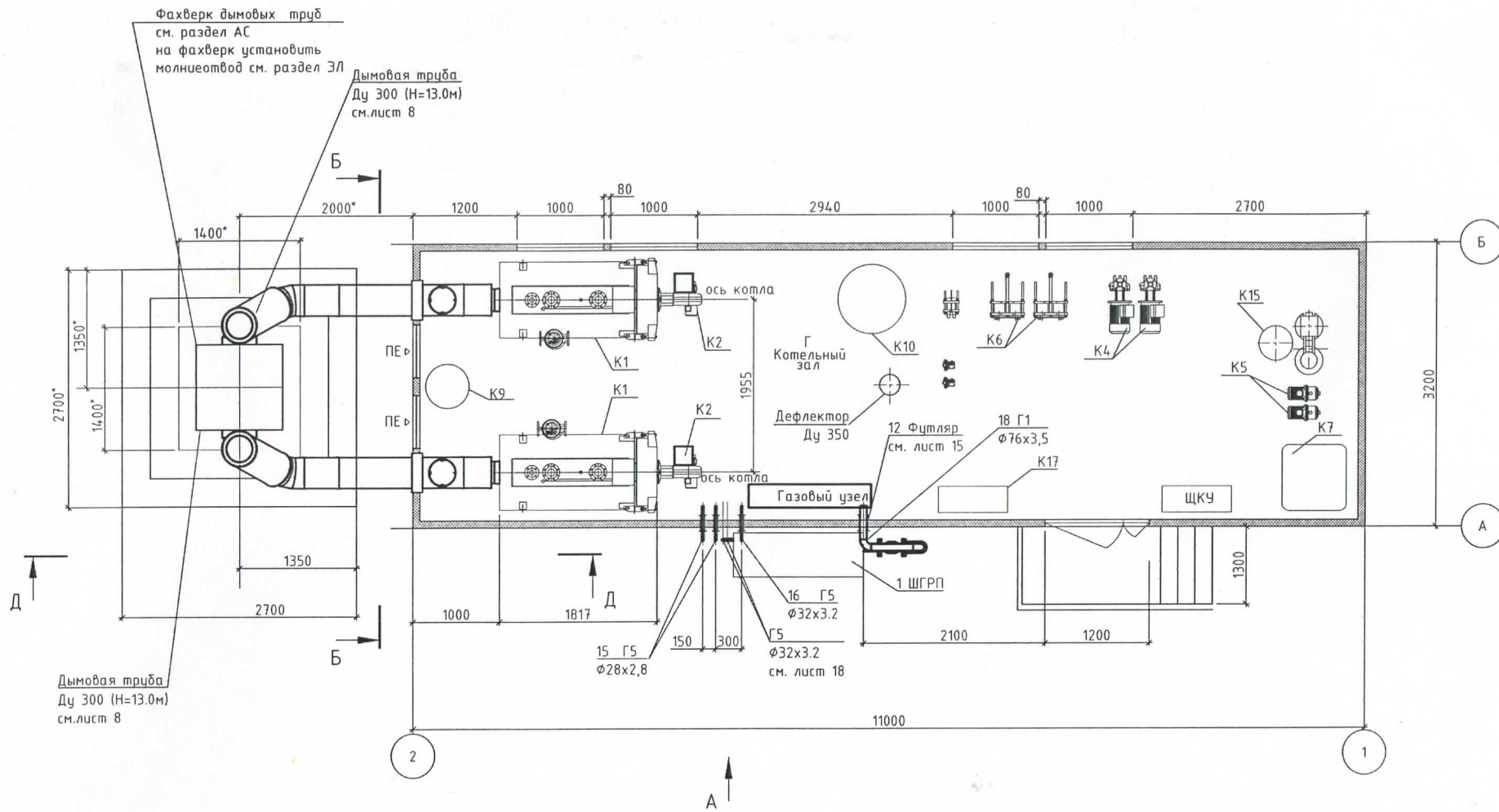


План котельной



- * Размер для справок уточнить при монтаже
 1. Номера позиции соответствуют номерам позиции спецификации оборудования ГСН СО

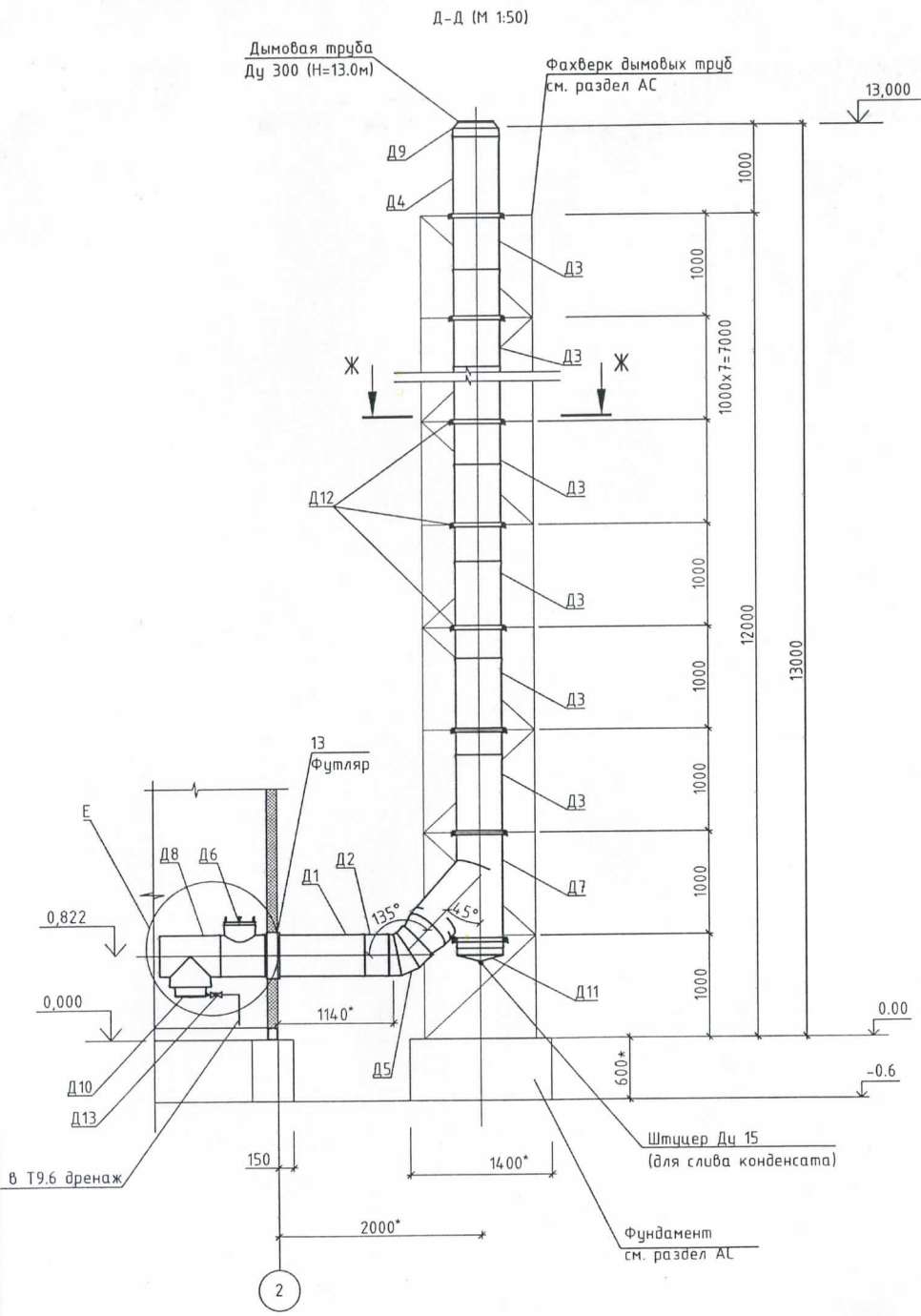
						21-026/001-РП-ГСН			
						Строительство модульной котельной контейнерного типа в районе жилого дома ул. Котовского, 39, согласно программе по децентрализации кот. №1 г. Дубоссары			
Изм.	Кол. уч.	Лист	№ док.	Подп.	Дата	Наружное газоснабжение	Стадия	Лист	Листов
ГИП		Черняк Г.С.		<i>Гр</i>	08.21		РП	6	19
Исполнитель		Царюк С.Г.		<i>СГ</i>	08.21				
						План котельной	ООО "Тирпроматоматика" Свид. об аккредитации		

Взам инв №

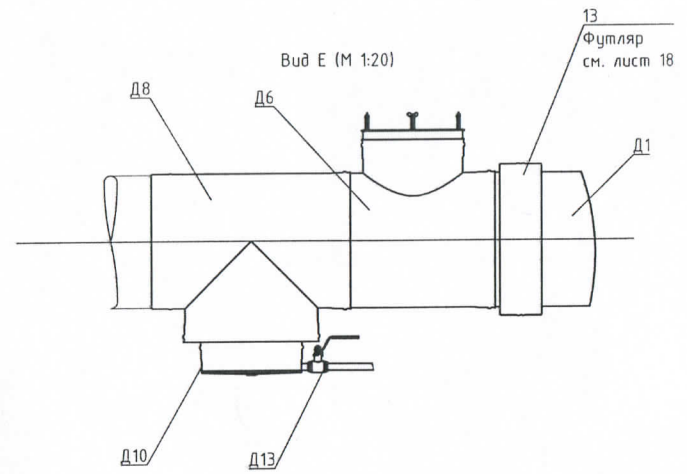
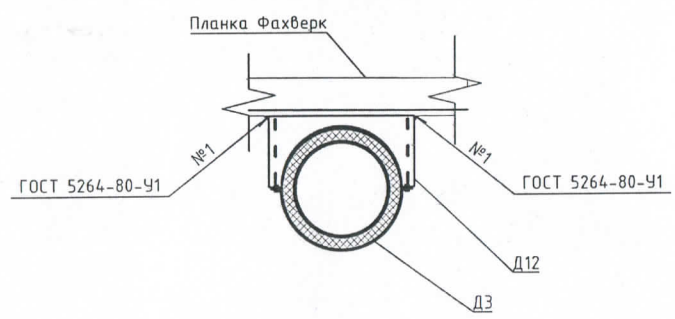
Подпись и дата

№, № подл

но. № посл
Подпись и дата
взам. ино №



Ж-Ж (М 1:20)
Узел крепления дымовой трубы



- * Размер для справок уточнить при монтаже
1. Номера позиций соответствуют номерам позиции спецификации оборудования ГСН.СО
 2. Крепление поз. Д11 приварить к планке мачтовой стойки. Сварочные швы по ГОСТ 5264-80. Сварку производить электродами по ГОСТ 9467-75.
 3. Металлические части окрасить краской масляной густо-тертой для наружных работ по ГОСТ 8292-75 за два раза по железному сурику на олифе.

- * Размер для справок уточнить при монтаже
1. Номера позиций соответствуют номерам позиции спецификации оборудования ГСН. СО

21-026/001-РП-ГСН					
Строительство модульной котельной контейнерного типа в районе жилого дома ул. Котовского, 39, согласно программе по децентрализации кот. №1 г. Дубоссары					
Изм.	Кол. уч.	Лист № док.	Подп.	Дата	
ГИП		Черняк Г.С.	Чр	08.21	
Исполнитель		Царук С.Г.		08.21	
Наружное газоснабжение					Стадия
					Лист
					Листов
					РП
					8
					19
Разрез Д-Д (М1:50) Вид Е (М1:20)					ООО "Турпроавтоматика" Свид. об аккредитации

Поз.	Наименование и техническая характеристика	Тип, марка, обозначение документа, опросный лист	Код продукции	Поставщик	Ед. измерения	Кол.	Масса 1 ед., кг.	Примечание
Д	<u>Комплект дымоотводящих труб</u>				комп.	2		
Д1	Труба газохода Ду250/φ350 теплоизол. типа ТЛ Техизол 50	L=1000мм			шт.	1		на один комплект
Д2	Труба газохода Ду250/φ350 теплоизол. типа ТЛ Техизол 50	L=500мм			шт.	1		на один комплект
Д3	Труба газохода Ду300/φ400 теплоизол. типа ТЛ Техизол 50	L=1000мм			шт.	10		на один комплект
Д4	Труба газохода Ду300/φ400 теплоизол. типа ТЛ Техизол 50	L=2000мм			шт.	1		на один комплект
Д5	Отвод готовый 45° Ду250/φ350 теплоизол. типа ТЛ Техизол 50	45° Ду250/φ350			шт.	1		на один комплект
Д6	Клапан взрывной	ПГВУ 1Ду 250-1 ОСТ108			шт.	1		на один комплект
Д7	Тройник готовый переходной теплоизол. типа ТЛ Техизол 50	Ду300хДу300φ400/φ400хφ250/φ400 (45°)			шт.	1		на один комплект
Д8	Тройник готовый теплоизол. типа ТЛ Техизол 50	Ду250хДу250φ350/φ350хφ250/φ350			шт.	1		на один комплект
Д9	Оголовок готовый на трубу дымовую	φ300/φ400			шт.	1		на один комплект
Д10	Ревизия Ду 250 со стаканом для чистки и конденсатоотводом.	Ду 250			шт.	1		на один комплект
Д11	Ревизия Ду 300 со стаканом для чистки и конденсатоотводом.	Ду 300			шт.	1		на один комплект
Д12	Хомут стеновой	Ду 350			шт.	10		на один комплект
Д13	Кран шаровой муфтовый Ду 15	КШ Ц.М.015.016.м/п.02			шт.	1		на один комплект

ПОДПИСЬ И ВАШИ
 ИЛИ
 ПОДПИСЬ И ВАШИ

--	--	--	--	--	--	--	--