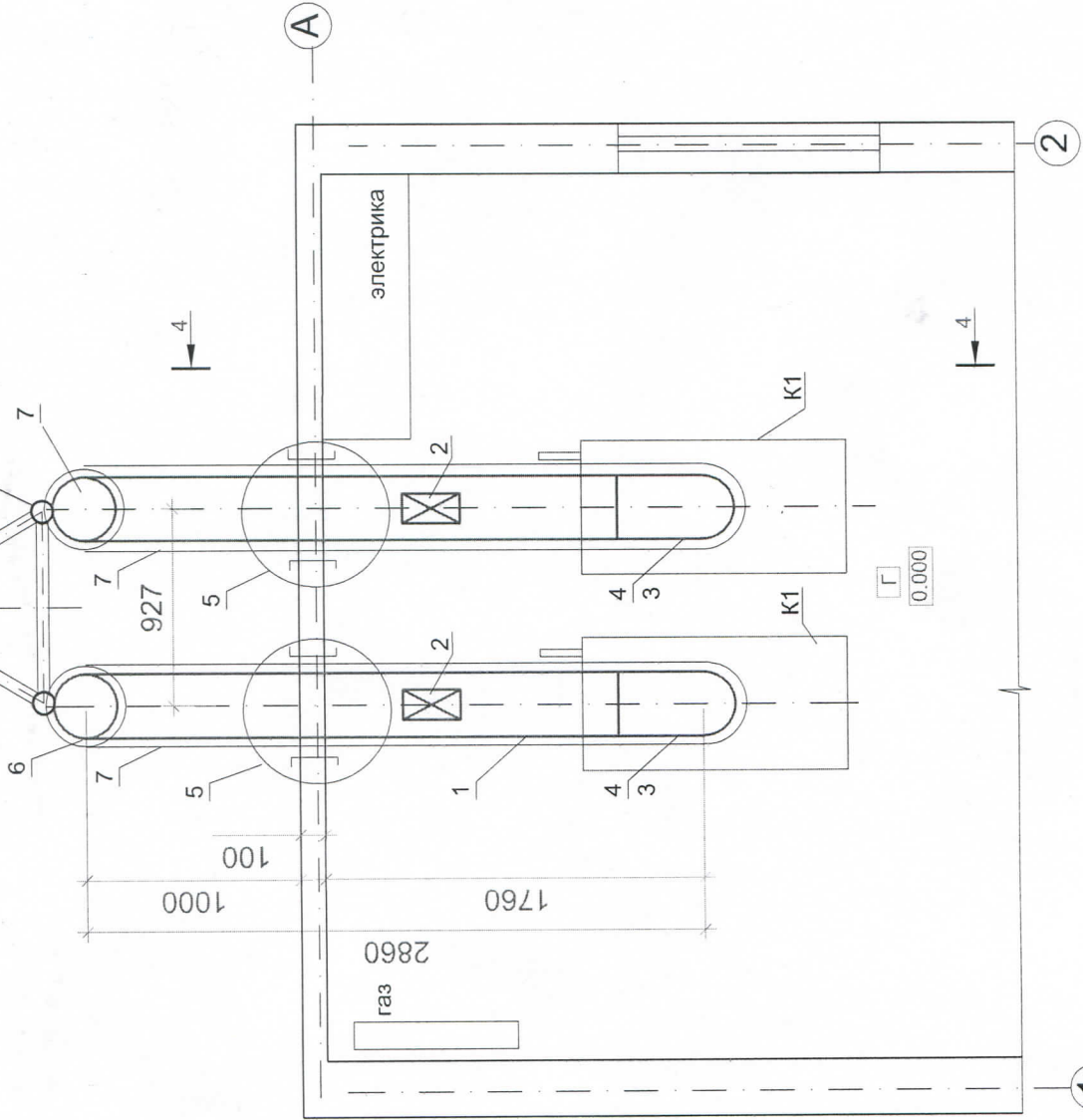


Фундамент и конструкция крепления
дымовых труб см. К-Т АС

Газоходы котельной. План на отм. 0,000



Г
0,000

Изм.	Кол.уч.	Лист	№ док.	Подп.	Дата
					03.20
Г.АП	Малаки				
Разраб.	Пускун				

Стация	Лист	Листов
РП	8	
ООО "Карнелиус"		
г. Тараз		
св. об акт. № 0687-19		
от 19.03.2019г.		

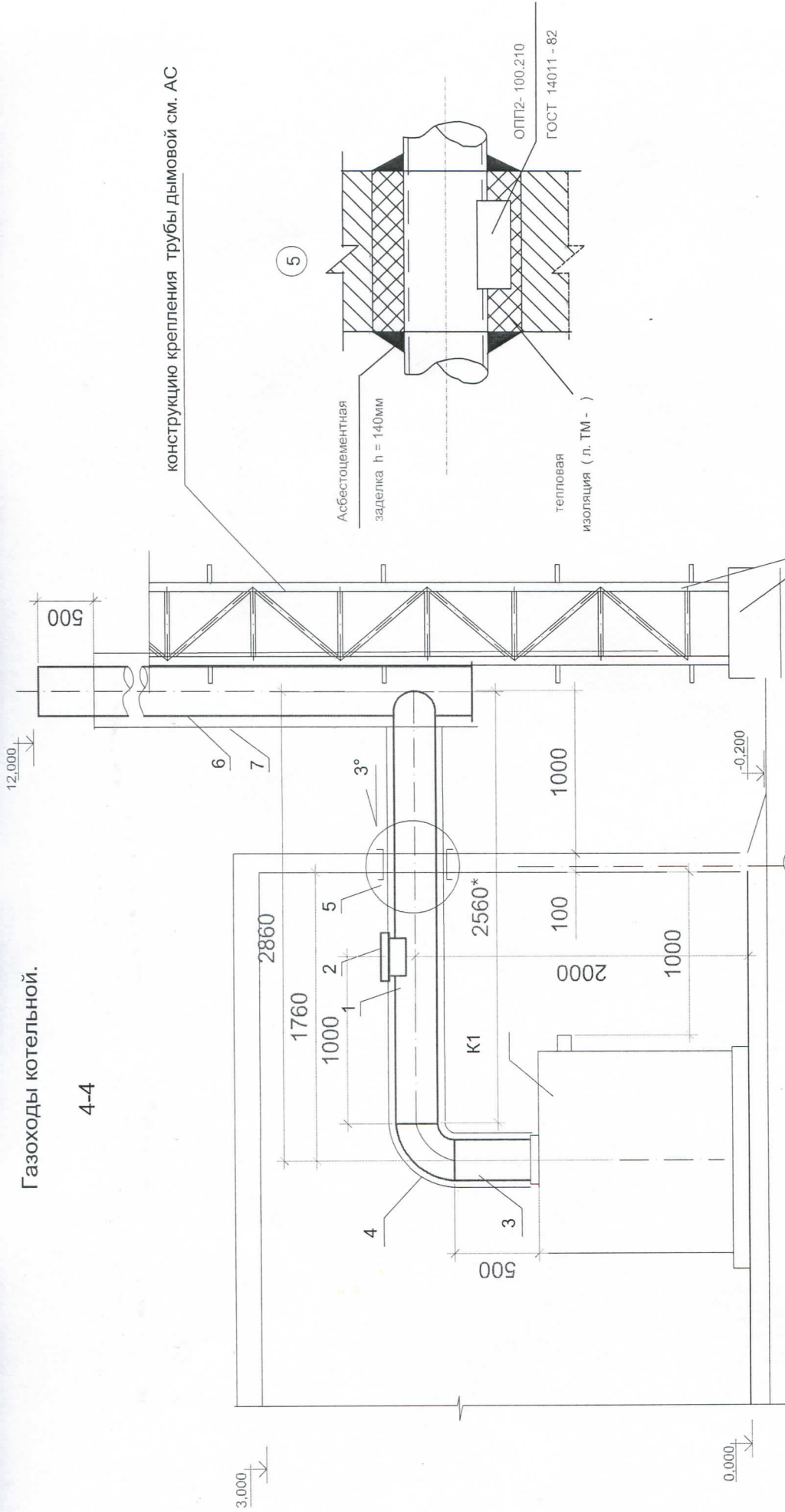
К-20/04-20-051 -РП - ТМ
Государственная администрация
Слободзейского района

Строительство газовой котельной
в с. Карагаш, ул С. Лазо, д. 71
Газоходы котельной.
План на отм. 0,000

Инд. № подл.	Подп. и дата	Взам. инд. №	Л. спец.

Газоходы котельной.

4-4



СПЕЦИФИКАЦИЯ 2

NN поз	Обозначение	Наименование	Кол	Вес ед кг	Примеч
1		Газоход из нержавеющей стали Ду300 L= 2860мм толщ 2мм	2		
2		Взрывной клапан 300x150	2		
3		Газоход из нержавеющей стали Ду300 L= 500мм	2		
4		Отвод 90° Ду300 толщ 2мм	2		
5		Узел прохода через стену	2		
6	см. л.12	Труба дымовая Ду300 L=11м	2		
7	см. СО	Теплоизоляция толщ 80			

Фундамент и конструкция крепления дымовых труб см. к-т АС

конструкцию крепления трубы дымовой см. АС

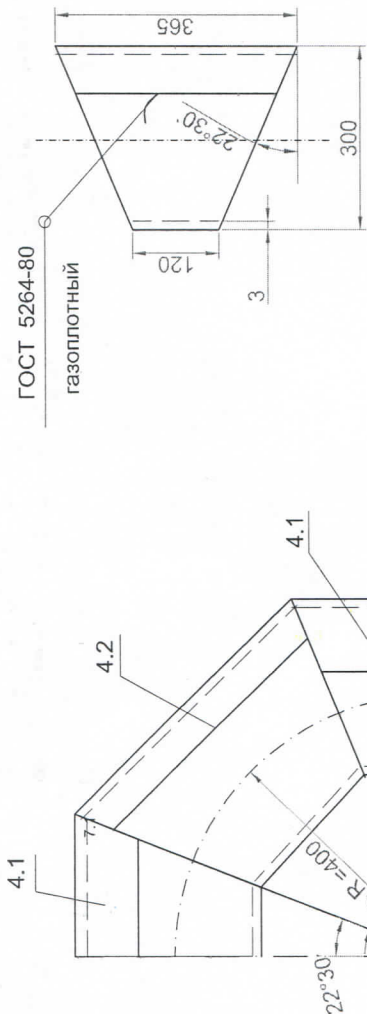
Асбестоцементная заделка h = 140мм
тепловая изоляция (л. ТМ -)
ОПП2-100.210
ГОСТ 14011 - 82

К-20/04-20-051-РП - ТМ		Государственная администрация Слободзейского района	
Изн.	Кол.уч.	Лист	М. док.
		Малаки	Пискун
Гип	Разраб.		
03.20	Подп.	Дата	
Стadia	Лист	Листов	
РП	9		
Строительство газовой котельной в с. Карагаш, ул С. Лазо, д. 71		ООО "Корнелиус"	
Газоходы котельной. Разрез 4-4		г. Тирасполь	
		св. об аккр. № 0687-19 от 19.03.2019г.	

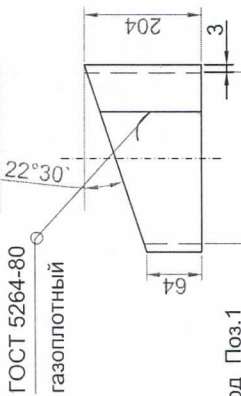
Спецификация

Марка поз.	Обозначение	Наименование	Кол.	Масса, ед. кг.	Примечание.
4		Отвод 90° Ø300мм	1		
4.1	Б-ПН-3,0 ГОСТ 19903-74 с235 ГОСТ 27772-98	Звено- сталь листовая б=3мм 204x64 L=942мм	2		
4.2	Б-ПН-3,0 ГОСТ 19903-74 с235 ГОСТ 27772-98	Стакан Ø300мм б=3мм 365x120x942	1		
1		Газоход Ø300 L=2560мм			
	Б-ПН-3,0 ГОСТ 19903-74 с235 ГОСТ 27772-98	Сталь листовая 3300x942, б=3мм	1		
3		Газоход Ø300 L=500мм	2		
3.1	Б-ПН-3,0 ГОСТ 19903-74 с235 ГОСТ 27772-98	Сталь листовая 500x942, б=3мм	1		
3.2	Б-ПН-5,0 ГОСТ 19903-74 с235 ГОСТ 27772-98	Фланец Ø300мм сталь б=5мм	1		

Отвод 90° поз.4

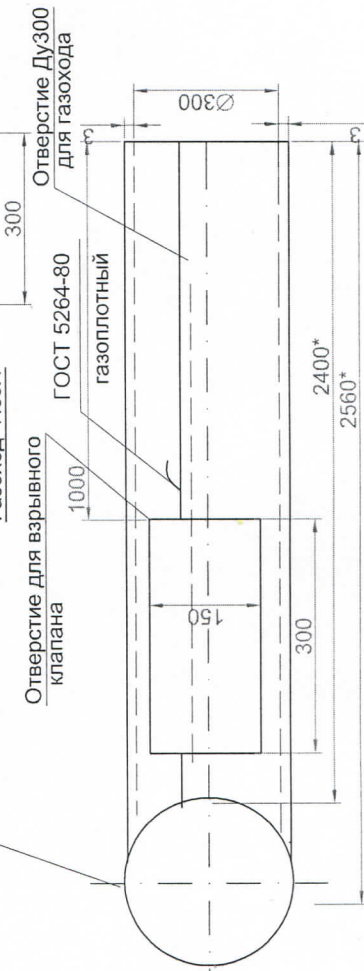


Звено поз.4.1

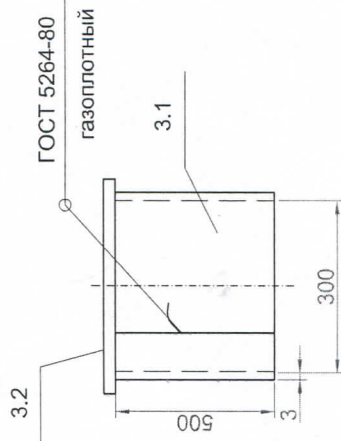


Газоход Поз.1

Дымовая труба Ду300

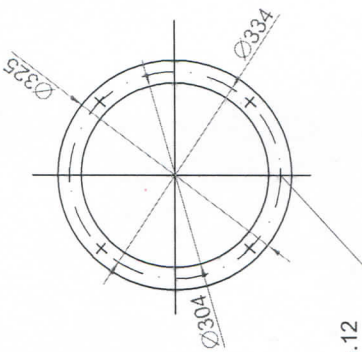


Газоход Поз.3



б.отв.12

Фланец поз. 3.1



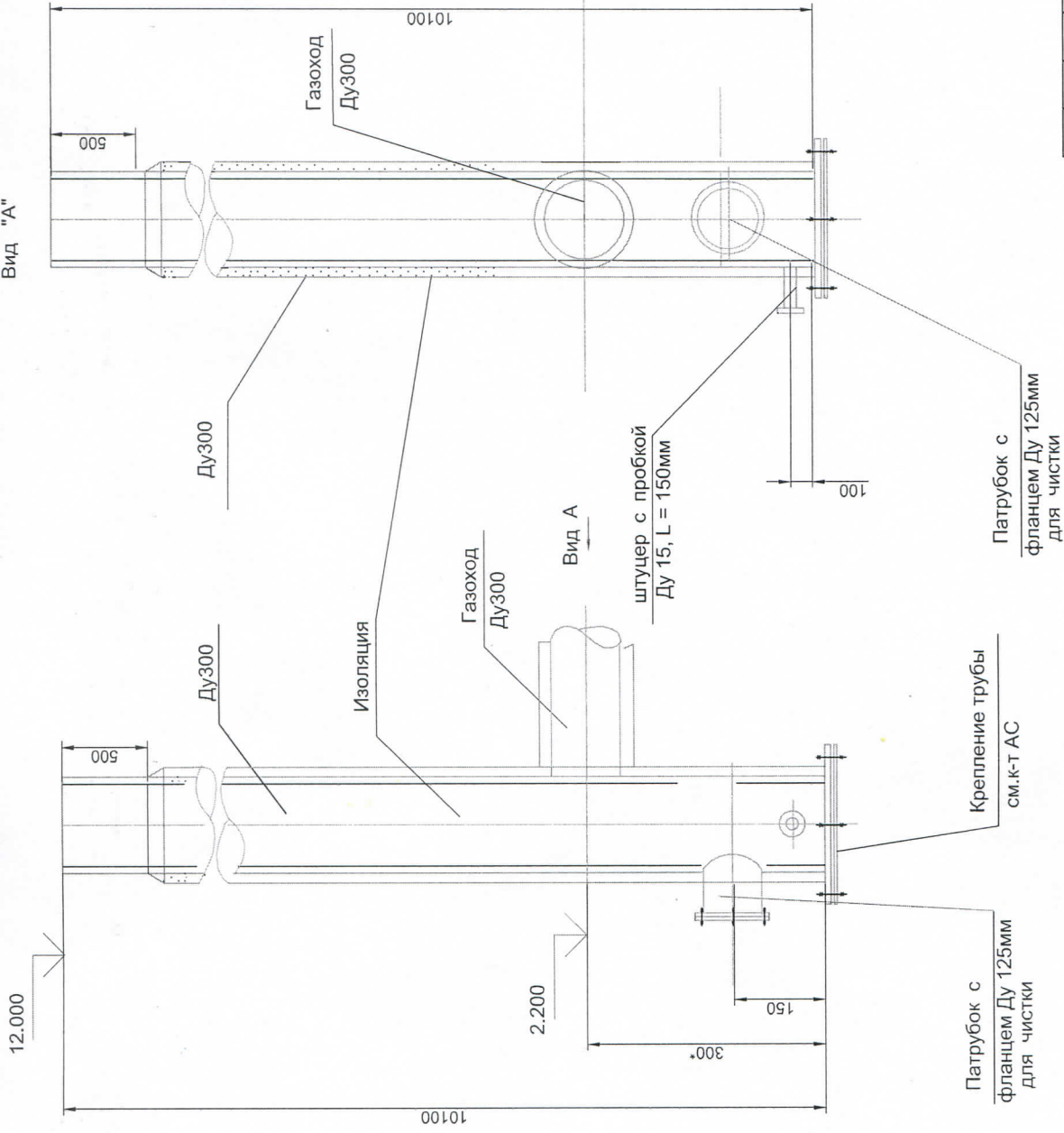
Примечание

- * Размер допускающий отклонения при изготовлении.
- Сварка деталей газоходов по ГОСТ 5264-80 по контуру прилегания деталей с катетом шва равным толщине меньшей свариваемой детали.
- После изготовления детали, газоходы окрасить краской БТ -177 за два раза по грунтовке грунтом ГФ -021.
- Данный лист смотреть с листом ТМ-11

Имя, Фамилия		Подп. и дата		Взам. инж. Н		Гл. инж.	
Малаки	Пискун						
Колич.	Лист	М. док.	Подп.	Дата	Лист	Лист	Листов
				03.20	РП	11	
Государственная администрация Слободзевского района				Строительство газовой котельной в с. Карагаш, ул. С. Лаза, д. 71			
К-20/04-20-051 -РП - ТМ				ООО "Карнелиус" г. Тарасполь св. об. аккр. № 0687-19 от 19.03.2019г.			

Газоходы котлов.
Поз.1, поз.3, поз.4.

Вид "А"



Примечание:

- * 1. Размер , допускающий отклонения при монтаже
- 2. Для усиления сварного шва в местах врезки газоходов в дымовую трубу по контуру прилегания приварить полосу 50 х 4
- 3. Установку и крепление дымовой трубы см. чертежи к-Т АС
- 4. После монтажа до нанесения изоляции газоходы и дымовую трубу окрасить краской БТ-177 за два раза по грунту ГФ-21 за один раз

Инд. N подл.	Подл. и дата	Взам. инд. N	Л. спец.
--------------	--------------	--------------	----------

Изн.	Кол.уч.	Лист	И. док.	Подп.	Дата
ГИП	Малак	12	РП		03.20
Разраб.	Пискун				
К-20/04-20-051-РП - ТМ					
Государственная администрация Слободзейского района					
Строительство газовой котельной в с. Карагаш, ул С. Лазо, д. 71					
Труба дымовая					
ООО "Корнелиус" г. Тирасполь св. об. аккр. № 0687-19 от 19.03.2019г.					

Позиция	Наименование и техническая характеристика	Тип, марка, обозначение документа, опросного листа	Единицы измерения		Код завода изготовления	Код оборудов.-я, материала	Цена единицы тыс. руб.	Количество	Масса единицы оборудов.-я кг
			Наименован.	Код					
1	2 <u>Газоходы котлов</u>	3	4	5	6	7	8	9	10
1	Газоход Ø 300 L=2860 мм из нержавеющей стали	л. 11	шт	796				2	
2	Взрывной клапан 150x300		шт	796				2	
3	Газоход из нержавеющей стали Ду300 L= 500мм	л. 11	шт	796				2	
4	Отвод 90° Ду300 толщ 2мм		шт	796				2	
5	Узел прохода газохода Ду 300 через стену	л. 9	шт	796				2	
6	Труба дымовая Ду300 L=10.1м	л. 12	шт	796				2	
7	Маты минераловатные прошивные в обкладках толщ. 80 мм	ГОСТ 21800-86	м3	113				2,8	
8	Сталь тонколистовая оцинкованная толщ. 0,8мм	ГОСТ 14918 - 80	м2	055				42	
9	Круг стальной Ø16 мм		м	006				4	
	Штыри металлические для крепления изоляции дымовой трубы круг АЕ 6мм; L=200мм	ГОСТ 2590-88	шт	796				180	
	Антикоррозийное масляно-битумное покрытие дымовой трубы и газоходов	ОСТ-10-426-79	м2	055				27	
	в два слоя по грунту ГФ-021 в один слой	ГОСТ 26129-82	м2	055				27	
	Закладная конструкция отбора температуры	ЗКЧ-1--87	шт	796				2	