

Министерство экономического развития ПМР
Государственное унитарное предприятие
"Единые Распределительные Электрические Сети"
Проектная группа

Заказчик: Государственное унитарное предприятие "Единые Распределительные Электрические Сети"

Объект: Т003-02/2021-ЭС

Строительство участка КЛ-6кВ РП№1Ф - ТП№67;
Строительство КЛ-0,4 кВ КЯ ул. К.Либкнехта, 169А - КЯ Парикмахерская;
Замена КЛ-0,4 кВ ТП №67 - КЯ ул. К. Либкнехта, 171;
Замена КЛ-0,4 кВ КЯ ул. К.Либкнехта, 152 - КЯ ул. К. Либкнехта, 171;
Замена КЛ-0,4 кВ ТП№67 - ВЛИ 0,4 кВ ул. Партизанская;
Замена КЛ-0,4 кВ КЯ ул. К.Либкнехта, 169 - КЯ ул. К. Либкнехта, 171;
Замена КЛ-0,4 кВ КЯ ул. К.Либкнехта, 169 - КЯ ул. К. Либкнехта, 169А;
Замена КЛ-0,4 кВ ТП №67 - КЯ Парикмахерская;
Замена КЛ-0,4 кВ КЯ ул. К.Либкнехта, 152 - КЯ ул. К. Либкнехта, 154;
Замена КЛ-0,4 кВ КЯ ул. К.Либкнехта, 154 - КЯ ул. К. Правды, 15.

Часть проекта: Электроснабжение.

Стадия проекта: Рабочий проект.

СОГЛАСОВАНО:

Согласовано № 191/2021

СОГЛАСОВАНО "21" 05 20 21 г.
СРОК ДЕЙСТВИЯ СОГЛАСОВАНИЯ "21" 05 20 21 г.
Начальник ТРЭС _____
Руководитель ПП ТРЭС _____

*Земляние Кристина Владимировна
в присутствии _____
М.П. ТРЭС*

г. Тирасполь, 2021 г.

Инд. № подл. Подпись и дата. Взам. инв. №

ВЕДОМОСТЬ РАБОЧИХ ЧЕРТЕЖЕЙ ОСНОВНОГО КОМПЛЕКТА

ЛИСТ	НАИМЕНОВАНИЕ	ПРИМЕЧАНИЕ
1	Общие данные. Пояснения к проекту.	
2	План-трассы реконструкции кабельных линий КЛ-0,4/6/10 кВ М1:500.	
3	Кабельный журнал	

ВЕДОМОСТЬ ССЫЛОЧНЫХ И ПРИЛАГАЕМЫХ ДОКУМЕНТОВ

ОБОЗНАЧЕНИЕ	НАИМЕНОВАНИЕ	ПРИМЕЧАНИЕ
	<u>Ссылочные документы</u>	
ПУЭ 7 изд.	Правила устройства электроустановок.	
СНиП ПМР 31 - 20 - 02	Электротехнические устройства.	
A5-92 (4.407-251)	Прокладка кабелей напряжением до 35 кВ в траншее.	
	<u>Прилагаемые документы</u>	
T003-02/2021-ЭС.ЭЧ1	Эскизные чертежи прокладки КЛ-6/10 кВ	
T003-02/2021-ЭС.СО	Спецификация оборудования и материалов.	

ПЕРЕЧЕНЬ ВИДОВ РАБОТ, ДЛЯ КОТОРЫХ НЕОХОДИМО СОСТАВЛЕНИЕ
АКТОВ ОСВИДЕТЕЛЬСТВОВАНИЯ СКРЫТЫХ РАБОТ

№ П/П	НАИМЕНОВАНИЕ РАБОТ	№ ЛИСТА ОСНОВНОГО КОМПЛЕКТА	КТО ВЫПОЛНЯЕТ	ПРИМЕЧАНИЕ
1	Прокладка кабельных линий в траншее.	2	Эл. монтажная организация	СНиП ПМР 31 - 20 - 02

Рабочие чертежи марки "ЭС" выполнены в соответствии с действующими нормами и правилами.

Главный инженер проекта _____ М.И. Оргян

Пояснения к проекту.

Проектом рассматривается:
 Строительство участка КЛ-6кВ РП№1А - ТП№67;
 Строительство КЛ-0,4 кВ КЯ ул. К.Либкнехта, 169А - КЯ Парикмахерская;
 Замена КЛ-0,4 кВ ТП №67 - КЯ ул. К. Либкнехта, 171;
 Замена КЛ-0,4 кВ КЯ ул. К.Либкнехта, 152 - КЯ ул. К. Либкнехта, 171;
 Замена КЛ-0,4 кВ ТП№67 - ВЛИ 0,4 кВ ул. Партизанская;
 Замена КЛ-0,4 кВ КЯ ул. К.Либкнехта, 169 - КЯ ул. К. Либкнехта, 171;
 Замена КЛ-0,4 кВ КЯ ул. К.Либкнехта, 169 - КЯ ул. К. Либкнехта, 169А;
 Замена КЛ-0,4 кВ ТП №67 - КЯ Парикмахерская;
 Замена КЛ-0,4 кВ КЯ ул. К.Либкнехта, 152 - КЯ ул. К. Либкнехта, 154;
 Замена КЛ-0,4 кВ КЯ ул. К.Либкнехта, 154 - КЯ ул. К. Правды, 15.

Проект выполнен на основании топогеодезической съемки М1:500, визуального осмотра. Необходимость разработки проекта связана с внесением кабельных линий в инвестиционную программу ГУП "ЕРЭС" на 2021 год.

Прокладка кабельных линий 0,4 кВ; 6/10 кВ

Кабельные линии участка КЛ-6кВ РП№1Ф - ТП№67; КЛ-6кВ ТП№67 - с.м. №2 СТп-10 прокладываются трехжильными кабельными линиями с алюминиевыми жилами марки ААШВ-10 3х240 мм².

Кабельные линии участка КЛ-0,4 кВ КЯ ул. К.Либкнехта, 169А - КЯ Парикмахерская; КЛ-0,4 кВ ТП№67 - ВЛИ 0,4 кВ ул. Партизанская; КЛ-0,4 кВ КЯ ул. К.Либкнехта, 169 - КЯ ул. К. Либкнехта, 171; КЛ-0,4 кВ КЯ ул. К.Либкнехта, 169 - КЯ ул. К. Либкнехта, 169А; КЛ-0,4 кВ ТП №67 - КЯ Парикмахерская прокладываются четырехжильными кабельными линиями с алюминиевыми жилами марки АПвБШп-1 4х95 мм². КЛ-0,4 кВ ТП №67 - КЯ ул. К. Либкнехта, 171; КЛ-0,4 кВ КЯ ул. К.Либкнехта, 152 - КЯ ул. К. Либкнехта, 171; КЛ-0,4 кВ КЯ ул. К.Либкнехта, 152 - КЯ ул. К. Либкнехта, 154; КЛ-0,4 кВ КЯ ул. К.Либкнехта, 154 - КЯ ул. К. Правды, 15 прокладываются четырехжильными кабельными линиями с алюминиевыми жилами марки АПвБШп-1 4х120 мм².

Кабельные линии прокладываются скрыто в земляной траншее на глубине 0,7 м от уровня грунта (под проезжей частью дороги 1,0 м). Дно траншеи присыпать песком толщиной 100 мм. Кабельные линии покрыть слоем полнотелого кирпича. При параллельной прокладке с кабелями напряжением до 10 кВ, эксплуатируемыми другими организациями, а также кабелями связи (кроме кабелей с частотным уплотнением каналов) выдержать габарит не менее 500 мм. На пересечениях с существующими инженерными сетями кабели защитить трубами ПНД=100 мм.

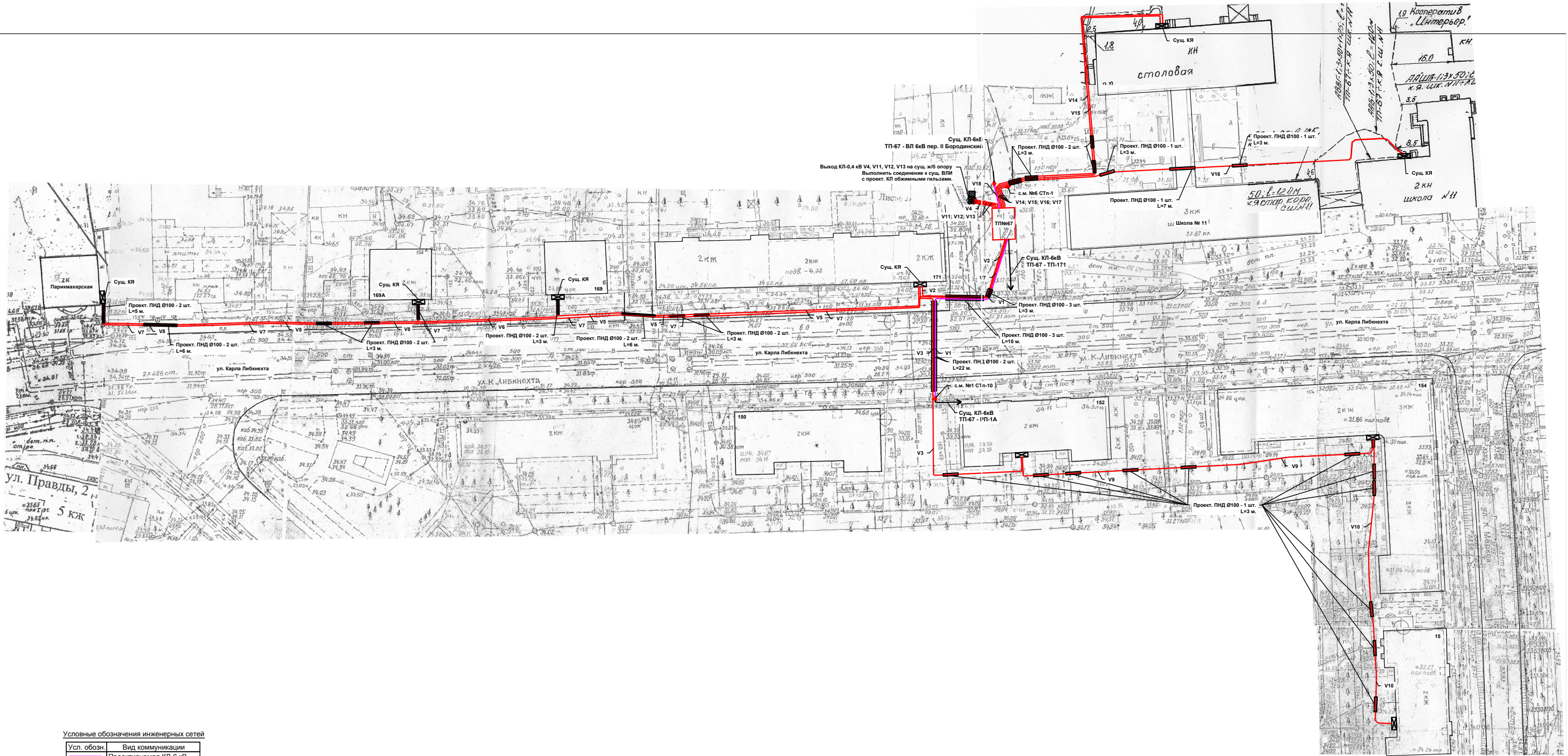
Выполнить монтаж термоусаживаемых соединительных и концевых муфт.

Работы выполнять в соответствии с действующими СНиП ПМР31-20-02, ПУЭ. Электрооборудование и материалы, применяемые для монтажа, должны быть новыми, высококачественными и иметь сертификат соответствия Госстандарта ПМР.

Монтаж электрооборудования должен быть выполнен в соответствии с действующими нормами и правилами (ПУЭ, ПЭЭП, МПОТ).

Инов. № подл. Подпись и дата. Взам. инв. №

						T003-02/2021-ЭС			
						ГУП "ЕРЭС"			
Изм	Кол.уч	Лист	№ док.	Подпись	Дата	Замена КЛ-0,4; 6 кВ ТП№67 (по ул. К.Либкнехта, ул. Правды).	Стадия	Лист	Листов
ГИП		Оргян М.И.					РП	1	3
Проектир.		Никитенко С.В.							
						Общие данные.	Свидетельство об аккредитации №0711-19 от 20.05.2019 г.		



Условные обозначения инженерных сетей

Усл. обозн.	Вид коммуникации
—	Проектируемая КЛ-6 кВ
—	Проектируемая КЛ-0,4 кВ
—	Существующая КЛ-0,4 кВ
■	Сущ. ж/б опора

Примечание:
 1. Глубина траншеи задана от поверхности земли окончательной спланированной территории.
 2. Охранная зона выделяется для кабельных линий напряжением 0,4 кВ и выше, в пределах которой запрещается сбрасывать большие тяжести, выливать кислоты и щелочи, устраивать различные свалки (в том числе свалки шлака или снега).
 В пределах охранной зоны укладка других коммуникаций без согласования с организацией, эксплуатирующей кабельную линию, не допускается.

T003 - 02/2021 - ЭС

ГУП "ЕРЭС"

Изм.	Кол.уч.	Лист	№ док.	Подпись	Дата
ГИП	Орджан М.И.				
Проектир.	Никитенко С.В.				
Замена КЛ-0,4; 6 кВ ТП№67 (по ул. К.Либнехта, ул. Правды).					
План-трассы реконструкции кабельных линий КЛ-0,4/6/10 кВ М1:500			Свидетельство об аккредитации №0711-19 от 20.05.2019 г.		
Стадия		Лист	Листов		
РП		2	3		

Изм. № подл. Подпись и дата. Взам. инв. №

Кабельный журнал

Маркировка линии	Трасса		Кабель		
	Начало	Конец	Марка	Кол-во кабелей и сечение жил	Длина, м.
V1	Проект. ТП№-67	с. м. №1 СТп-1	ААШВ-10	3x240 мм ²	100
V2	Проект. ТП№-67	Сущ. КЯ по ул. К.Либкнехта, 171	АПвББШп-1	4x120 мм ²	45
V3	Сущ. КЯ по ул. К.Либкнехта, 171	Сущ. КЯ по ул. К.Либкнехта, 152	АПвББШп-1	4x120 мм ²	85
V4	Проект. ТП№-67	Сущ. ж/б опора ВЛИ 0,4 кВ ул. Партизанская	АПвББШп-1	4x120 мм ²	30
V5	Сущ. КЯ по ул. К.Либкнехта, 171	Сущ. КЯ по ул. К.Либкнехта, 169	АПвББШп-1	4x95 мм ²	105
V6	Сущ. КЯ по ул. К.Либкнехта, 169	Сущ. КЯ по ул. К.Либкнехта, 169А	АПвББШп-1	4x95 мм ²	65
V7	Проект. ТП№-67	КЯ Парикмахерская	АПвББШп-1	4x95 мм ²	260
V8	Сущ. КЯ по ул. К.Либкнехта, 169А	КЯ Парикмахерская	АПвББШп-1	4x95 мм ²	105
V9	Сущ. КЯ по ул. К.Либкнехта, 152	Сущ. КЯ по ул. К.Либкнехта, 154	АПвББШп-1	4x120 мм ²	112
V10	Сущ. КЯ по ул. К.Либкнехта, 154	Сущ. КЯ по ул. Правды, 15	АПвББШп-1	4x120 мм ²	83
V11	Проект. ТП№-67	Сущ. ж/б опора №1 ВЛИ 0,4 кВ УО	АВББШв-1	4x35 мм ²	30
V12	Проект. ТП№-67	Сущ. ж/б опора №1 ВЛИ 0,4 кВ УО	АВББШв-1	4x35 мм ²	30
V13	Проект. ТП№-67	Сущ. ж/б опора №1 ВЛИ 0,4 кВ	АВББШв-1	4x35 мм ²	30
V14	Проект. ТП№-67	Сущ. КЯ Столовая	АПвББШп-1	4x120 мм ²	115
V15	Проект. ТП№-67	Сущ. КЯ Столовая	АПвББШп-1	4x120 мм ²	115
V16	Проект. ТП№-67	Сущ. КЯ Школа №11	АПвББШп-1	4x50 мм ²	125
V17	Проект. ТП№-67	с. м. №6 СТп-1	АВББШв-1	4x50 мм ²	20
V18	Проект. ТП№-67	с. м. №2 СТп-1	ААШВ-10	3x120 мм ²	20

Взаим. инв. №

Подп. и дата

Инв. № подл.

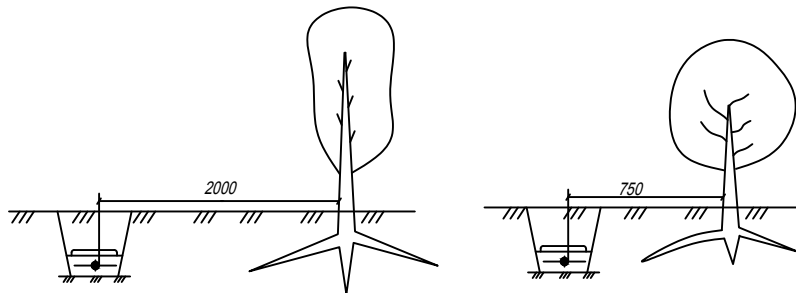
ГИП	Оргян М.И.		
Проектир.	Никитенко С.В.		

Т003-02/2021-ЭС
Кабельный журнал

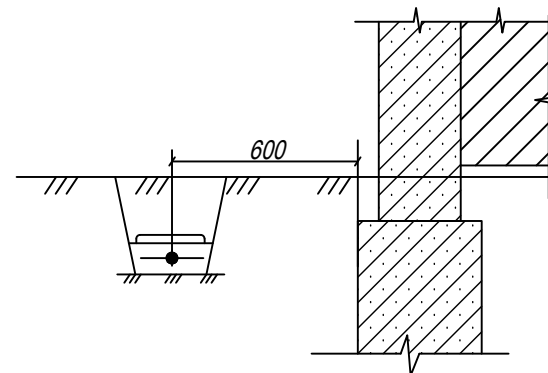
Лист

3

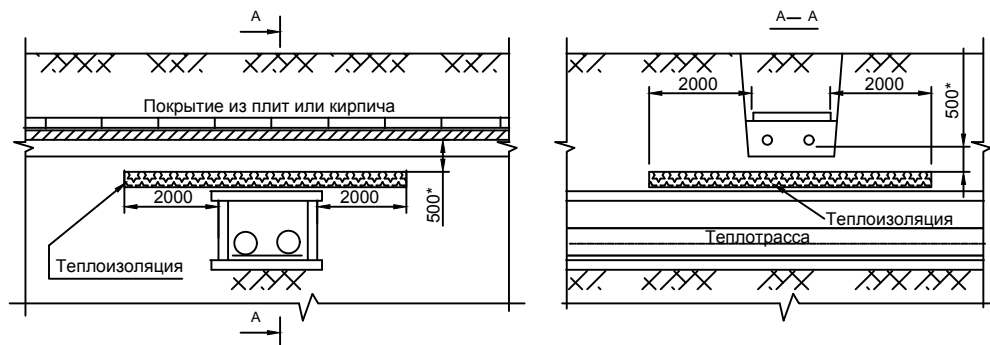
1. Прокладка кабельной линии параллельно зеленым насаждениям 4.407-251-Д7



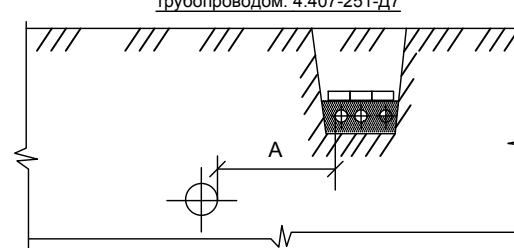
2. Прокладка кабельной линии вдоль зданий 4.407-251-Д7



3. Кабельная линия над теплопроводом
Исполнение 1

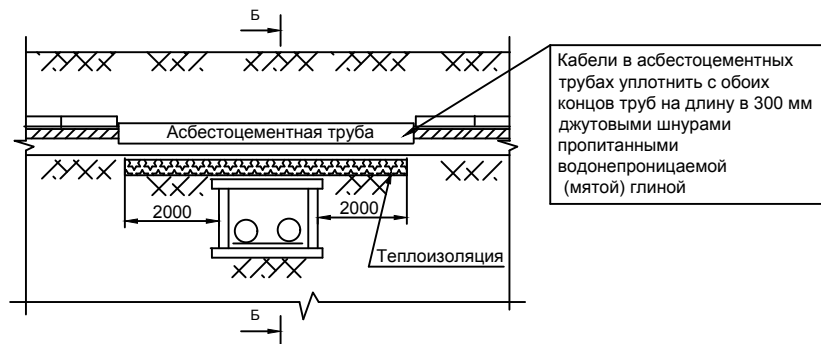


4. Прокладка кабельной линии параллельно с
трубопроводом. 4.407-251-Д7



Назначение трубопровода	А, мм	
	Без защиты кабеля	С защитой кабеля
Водопровод, канализация, дренаж.	500	250
Газопровод низкого и высокого давления (от 0,0049 до 0,588 МПа)	1000	250
Газопровод высокого давления более 0,588 до 1,176 МПа	2000	250

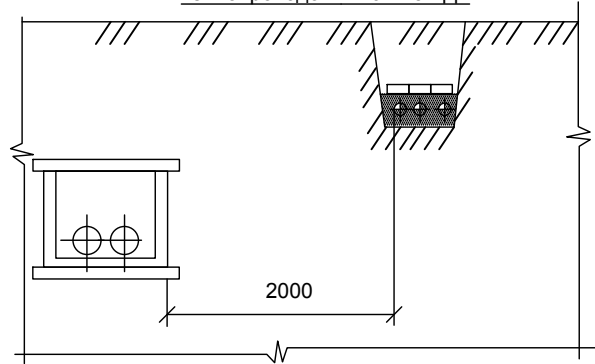
5. Кабельная линия над теплопроводом в стеснённых условиях
Исполнение 2



Изм. № инв. №
Подпись и дата
Изм. № инв. №

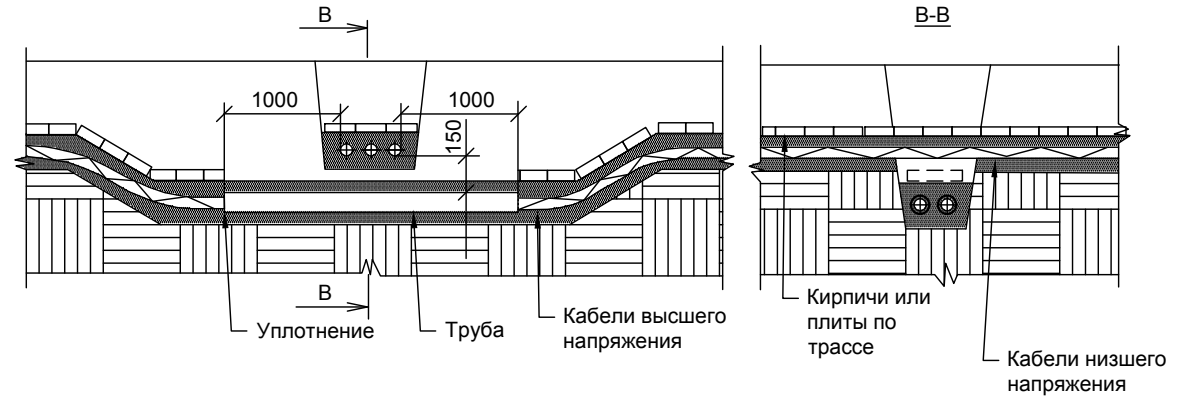
						Т003-02/2021-ЭС			
						ГУП "ЕРЭС"			
Изм	Кол.уч	Лист	N док.	Подпись	Дата	Замена КЛ-0,4; 6 кВ ТП№67 (по ул. К.Либкнехта, ул. Правды).	Стадия	Лист	Листов
ГИП							РП	1	1
Проектир.									
						Эскизный чертеж прокладки КЛ-0,4; 6/10 кВ.	Свидетельство об аккредитации №0711-19 от 20.05.2019 г.		

6. Прокладка кабельной линии параллельно с теплопроводом. 4.407-251-Д7

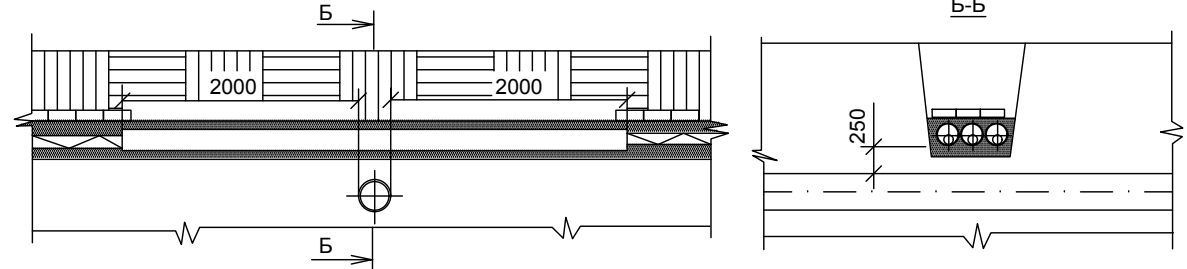


При меньшем расстоянии теплопровод на всем участке сближения с кабельной линией должен иметь такую теплоизоляцию, чтобы дополнительный нагрев земли теплопроводом в месте прохождения кабелей в любое время года не превышал 10°C - для кабельной линии до 10 кВ.

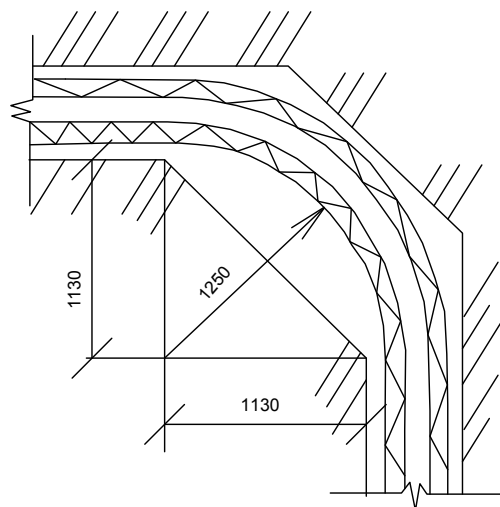
7. Пересечение двух кабельных траншей 4.407-251-004
исп.3. С защитой кабелей нижней трассы



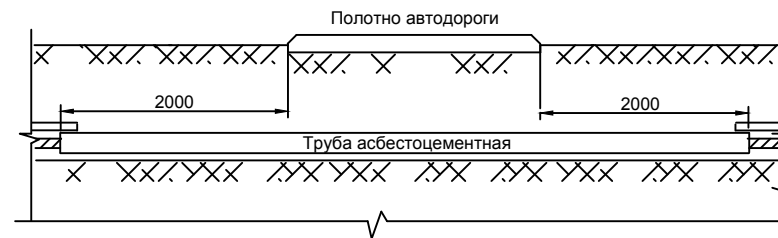
8. Пересечение кабелей с трубопроводами 4.407-251-006
исп.2. С защитой кабелей трубами над трубопроводами.



9. Поворот кабелей. 4.407-251-003



10. Пересечение с автодорогой. Водоотводная канава и зона отчуждения отсутствуют
Исполнение 1.



Инов. № подл. Подпись и дата Взам. инв. №

						Т003-02/2021-ЭС			
						ГУП "ЕРЭС"			
Изм	Кол.уч	Лист	№ док.	Подпись	Дата	Замена КЛ-0,4; 6 кВ ТП№67 (по ул. К.Либкнехта, ул. Правды).	Стадия	Лист	Листов
ГИП							РП	1	1
Проектир.									
						Эскизный чертеж прокладки КЛ-0,4; 6/10 кВ.	Свидетельство об аккредитации №0711-19 от 20.05.2019 г.		

Поз.	Наименование и техническая характеристика оборудования и материалов	Тип, марка обозначение документа, опросного листа	Завод изготовитель	Един. изм-ия	Кол-во
1	2	3	4	5	6
	<u>1. КЛ-10 кВ</u>				
1.1	Кабель силовой с алюмин. жилами 10 кВ, сеч. 3х240	ААШВ-10		м.	100
1.1	Кабель силовой с алюмин. жилами 10 кВ, сеч. 3х120	ААШВ-10		м.	20
1.2	Кабель силовой с алюмин. жилами 0,4 кВ, сеч. 4х120	АПвБШп-1		м.	680
1.2	Кабель силовой с алюмин. жилами 0,4 кВ, сеч. 4х95	АПвБШп-1		м.	600
1.3	Кабель силовой с алюмин. жилами 0,4 кВ, сеч. 4х50	АПвБШп-1		м.	125
1.4	Кабель силовой с алюмин. жилами 0,4 кВ, сеч. 4х50	АВБШв-1		м.	35
1.5	Кабель силовой с алюмин. жилами 0,4 кВ, сеч. 4х35	АВБШв-1		м.	110
1.6	Муфта кабельная термоусаживаемая соединительная	3СТп-10 150/240		шт.	2
1.7	Муфта кабельная термоусаживаемая концевая	3КВТп-10 150/240		шт.	2
1.8	Муфта кабельная термоусаживаемая концевая	4СТп-1 70/120		шт.	23
1.9	Муфта кабельная термоусаживаемая соединительная	4СТп-1 35/50		шт.	4
1.10	Муфта кабельная термоусаживаемая концевая	4СТп-1 35/50		шт.	12
	<u>2. Материалы</u>				
2.1	Кирпич глиняный обыкновенный (полнотелый)			шт.	4000
2.2	Труба ПЭВ 110х5,3мм			м.	247
2.2	Песок			м.куб.	50

Примечание: Допускается замена типов, марок, оборудования и материалов с сохранением технических параметров принятых проектом.

Взаим. инв. №

Подп. и дата

Инв. № подл.

Т003-02/2021-ЭС					
ГУП "ЕРЭС"					
Изм	Кол.уч	Лист	№ док.	Подпись	Дата
ГИП		Оргиян М.И.			
Проектир.		Никитенко С.В.			
				Замена КЛ-0,4; 6 кВ ТП№67 (по ул. К.Либкнехта, ул. Правды).	
				РП	1
				Свидетельство об аккредитации №0711-19 от 20.05.2019 г.	
				Спецификация оборудования и материалов	