

УТВЕРЖДАЮ:
Председатель
Государственного таможенного комитета
Приднестровской Молдавской Республики
В.В. Грабко
«18» _____ 2024 г.



**Закупочная документация
о проведении запроса предложений**

на выполнение работ по объекту «Строительство досмотрового бокса на ТПП "Глиное",
расположенного по адресу: Слободзейский район, в районе с. Глиное, в том числе
благоустройство прилегающей территории»

Заказчик: Государственный таможенный комитет Приднестровской Молдавской Республики

Государственный таможенный комитет Приднестровской Молдавской Республики объявляет о проведении запроса предложений на выполнение работ по объекту «Строительство досмотрового бокса на ТПП "Глиное", расположенного по адресу: Слободзейский район, в районе с. Глиное, в том числе благоустройство прилегающей территории».

Заявки на участие в запросе предложений принимаются в рабочие дни с 8-30 ч. до 17-30 ч. по адресу: г. Тирасполь, ул. Украинская, 15 а. (КПП с пометкой для ОМТО ГТК ПМР) или по адресу электронной почты omto@customs.gospmr.org

Дата начала подачи заявок на участие в запросе предложений – с 14:00 ч. «18» ноября 2024 г.

Дата окончания подачи заявок на участие в запросе предложений – до 14:00 ч. «26» ноября 2024 г.

Дата заседания комиссии по осуществлению закупок состоится «26» ноября 2024 г. в 14:00, по адресу: г. Тирасполь, ул. Украинская, 15 а, конференц-зал.

1. Наименование и описание объекта закупки. Предъявляемые к нему требования и условия контракта. Обоснование начальной (максимальной) цены контракта.

№ п/п лота	Наименование работ	Ед. изм.	Кол-во	Начальная (максимальная) цена
1	Строительство досмотрового бокса на ТПП "Глиное", расположенного по адресу: Слободзейский район, в районе с. Глиное, в том числе благоустройство прилегающей территории	в соответствии с ведомостью объемов работ и проектной документацией		170 679 рублей ПМР

Начальная (максимальная) цена контракта составляет **170 679** рублей ПМР и сформирована посредством проектно-сметного метода в соответствии с пунктами 7, 8 статьи 16 Закона Приднестровской Молдавской Республики от 26 ноября 2018 года № 318-3-VI «О закупках в Приднестровской Молдавской Республике» (САЗ 18-48).

2. Требования к содержанию, в том числе составу, форме заявок на участие в запросе предложений.

Заявка на участие в запросе предложений должна быть оформлена в соответствии с требованиями, предусмотренными Распоряжением Правительства Приднестровской

Молдавской Республики от 25 марта 2020 года № 198р «Об утверждении формы заявок участников закупки» с приложением документов, указанных в пункте 2 Приложения к данному Распоряжению и требованиями, указанными в документации о проведении запроса предложений.

3. Информация о возможности заказчика изменить предусмотренные контрактом количество товара, объем работы или услуги при заключении контракта либо в ходе его исполнения в соответствии со статьей 51 Закона Приднестровской Молдавской Республики от 26 ноября 2018 года № 318-3-VI «О закупках в Приднестровской Молдавской Республике» (САЗ 18-48).

Изменение существенных условий контракта при его исполнении не допускается, за исключением их изменения по соглашению сторон в следующих случаях:

а) изменение цены контракта в сторону уменьшения в случаях, связанных с уменьшением цены и (или) количества приобретаемого товара, работ, услуг, в пределах ассортимента товара (перечня работ, услуг), при сохранении условий поставки;

б) изменение количества приобретаемого товара, работ, услуг в сторону увеличения в случае снижения цены на товар, работы, услуги в пределах цены контракта и ассортимента товара (перечня работ, услуг), при сохранении условий поставки;

в) при уменьшении ранее доведенных до государственного или муниципального заказчика лимитов бюджетных обязательств в соответствии с порядком, определенным Правительством Приднестровской Молдавской Республики;

4. Порядок проведения запроса предложений.

Запрос предложений проводится в соответствии со статьей 44 Закона Приднестровской Молдавской Республики от 26 ноября 2018 года № 318-3- VI «О закупках в Приднестровской Молдавской Республике» (САЗ 18-48), с учётом нормативных правовых актов Правительства Приднестровской Молдавской Республики, регламентирующих правила и особенности проведения запроса предложений (закупок).

Для участия в запросе предложений участники запроса предложений в срок и в порядке, которые установлены в извещении и документации о проведении запроса предложений, подают заявки на участие в запросе предложений заказчику в письменной форме или в форме электронного документа.

Запрос предложений (повторный запрос предложений) признается несостоявшимся в следующих случаях:

а) если до момента вскрытия конвертов с заявками на участие в запросе предложений и открытия доступа к поданным в форме электронных документов заявкам не подано ни одной такой заявки на участие в запросе предложений;

б) если по результатам проведения проверки заявки (заявок) на участие в запросе предложений на предмет соответствия требованиям, установленным извещением и документацией, комиссией по рассмотрению заявок на участие в запросе предложений и окончательных предложений отклонены все поступившие заявки на участие в запросе предложений;

в) если по результатам проведения проверки заявки (заявок) на участие в запросе предложений на предмет соответствия требованиям, установленным извещением и документацией, комиссией по рассмотрению заявок на участие в запросе предложений и окончательных предложений признана соответствующей одна заявка на участие в запросе предложений».

В день, во время и в месте, которые указаны в извещении о проведении запроса предложений, непосредственно перед вскрытием конвертов с заявками и открытием доступа к поданным в форме электронных документов заявкам заказчик обязан публично объявить присутствующим участникам при вскрытии этих конвертов и открытии указанного доступа о возможности подачи заявок, изменения или отзыва поданных заявок.

Заказчик обязан предоставить всем участникам запроса предложений, подавшим заявки, возможность присутствовать при вскрытии конвертов с заявками и открытии доступа к поданным в форме электронных документов заявкам, а также при оглашении заявки, содержащей лучшие условия исполнения контракта.

Комиссией по рассмотрению заявок на участие в запросе предложений и окончательных предложений вскрываются поступившие конверты с заявками и открывается доступ к поданным в форме электронных документов заявкам. Участники запроса предложений, подавшие заявки, не соответствующие требованиям, установленным документацией о проведении запроса предложений, отстраняются, и их заявки не оцениваются. Основания, по которым участник запроса предложений был отстранен, фиксируются в протоколе проведения запроса предложений. В случае установления факта подачи одним участником запроса предложений 2 (двух) и более заявок на участие в запросе предложений заявки такого участника не рассматриваются и возвращаются ему.

Комиссия по рассмотрению заявок на участие в запросе предложений вправе приостановить проведение процедуры запроса предложений в случае необходимости проведения проверки заявок на участие в запросе предложений на предмет соответствия их требованиям, установленным извещением и документацией. Срок приостановления проведения процедуры запроса предложений не может превышать 5 (пяти) рабочих дней.

Все заявки участников запроса предложений оцениваются на основании критериев, указанных в документации о проведении запроса предложений, с учетом преимуществ, предоставляемых заказчиком в соответствии с настоящим Законом, фиксируются в виде таблицы и прилагаются к протоколу проведения запроса предложений, после чего оглашаются условия исполнения контракта, содержащиеся в заявке, признанной лучшей, без объявления участника запроса предложений, который направил такую заявку, или условия, содержащиеся в единственной заявке.

После оглашения условий исполнения контракта, содержащихся в заявке, признанной лучшей, или условий, содержащихся в единственной заявке на участие в запросе предложений, запрос предложений завершается. Протокол проведения запроса предложений ведется комиссией, подписывается всеми присутствующими членами комиссии не позднее 2 (двух) рабочих дней со дня вскрытия конвертов с заявками на участие в запросе предложений и открытия доступа к поданным в форме электронных документов заявкам на участие в запросе предложений, без учета срока приостановления процедуры запроса предложений. Всем участникам или участнику запроса предложений, подавшему единственную заявку, предлагается направить окончательное предложение не позднее рабочего дня, следующего за датой проведения запроса предложений.

При этом цена контракта (лота), указанная в окончательном предложении, не может превышать цену контракта (лота), указанную в поданной участником заявке на участие в запросе предложений.

В информационной системе в день проведения оценки заявок участников запроса предложений размещается выписка из протокола проведения запроса предложений, содержащая перечень отстраненных от участия в запросе предложений участников с указанием оснований отстранения, условий исполнения контракта, содержащихся в заявке, признанной лучшей, без объявления участника запроса предложений, который направил такую заявку, или условий, содержащихся в единственной заявке на участие в запросе предложений.

Если все участники, присутствующие при проведении запроса предложений, отказались направить окончательное предложение, запрос предложений завершается. Отказ участников запроса предложений направлять окончательные предложения фиксируется в протоколе проведения запроса предложений. Окончательными предложениями признаются поданные заявки на участие в запросе предложений.

Вскрытие конвертов с окончательными предложениями и открытие доступа к поданным в форме электронных документов окончательным предложениям осуществляются на следующий рабочий день после даты завершения проведения запроса предложений и фиксируются в итоговом протоколе. Участники запроса предложений, направившие окончательные предложения, вправе присутствовать при вскрытии конвертов с окончательными предложениями и открытии доступа к поданным в форме электронных документов окончательным предложениям.

Комиссия обязана предложить каждому из участников, направившему окончательное предложение, дополнительно снизить предлагаемую ими цену контракта до

тех пор, пока каждый из участников не откажется от такого снижения.

Выигравшим окончательным предложением является лучшее предложение, определенное комиссией на основании результатов оценки окончательных предложений с учетом заявлений участников о снижении предлагаемой цены контракта. В случае если в нескольких окончательных предложениях содержатся одинаковые условия исполнения контракта, выигравшим окончательным предложением признается окончательное предложение, которое поступило раньше. Итоговый протокол ведется комиссией, подписывается всеми присутствующими членами комиссии не позднее 2 (двух) рабочих дней со дня вскрытия конвертов с окончательными предложениями и открытия доступа к поданным в форме электронных документов окончательным предложениям.

В итоговом протоколе фиксируются все условия, указанные в окончательных предложениях участников запроса предложений с учетом заявлений участников о снижении предлагаемой цены контракта, принятое на основании результатов оценки окончательных предложений решение о присвоении таким окончательным предложениям порядковых номеров и условия победителя запроса предложений.

Итоговый протокол и протокол проведения запроса предложений размещаются в информационной системе не позднее рабочего дня, следующего за днем подписания.

Участникам запроса предложений, присутствующим при проведении запроса предложений, должна быть предоставлена возможность ознакомиться и подписать итоговый протокол и протокол проведения запроса предложений.

Если запрос предложений признается несостоявшимся в случае, определенном подпунктом в) части второй пункта 9 настоящей статьи, заказчик вправе провести повторный запрос предложений либо осуществить закупку у единственного поставщика, в порядке, установленном подпунктом д) пункта 1 статьи 48 настоящего Закона.

Если запрос предложений признается несостоявшимся в случаях, определенных подпунктами а), б) части второй пункта 9 настоящей статьи заказчик вправе провести новую закупку или повторный запрос предложений.

Заказчик размещает извещение о проведении повторного запроса предложений в информационной системе не менее чем за 5 (пять) рабочих дней до даты повторного запроса предложений.

В случае если повторный запрос предложений признан несостоявшимся заказчик вправе осуществить закупку у единственного поставщика в порядке, установленном подпунктом д) пункта 1 статьи 48 настоящего Закона.

Любой участник запроса предложений, присутствующий при вскрытии конвертов с заявками на участие в запросе предложений, конвертов с окончательными предложениями и открытии доступа к поданным в форме электронных документов заявкам, окончательным предложениям, вправе осуществлять аудио- и видеозапись вскрытия этих конвертов и открытия указанного доступа.

5. Порядок и срок отзыва заявок на участие в запросе предложений, порядок возврата таких заявок.

Участник запроса предложений вправе письменно отозвать свою заявку до истечения срока подачи заявок с учетом положений Закона Приднестровской Молдавской Республики от 26 ноября 2018 года № 318-З-VI «О закупках в Приднестровской Молдавской Республике» (САЗ 18-48).

Уведомление об отзыве заявки является действительным, если уведомление получено заказчиком до истечения срока подачи заявок, за исключением случаев, установленных Законом Приднестровской Молдавской Республики от 26 ноября 2018 года № 318-З-VI «О закупках в Приднестровской Молдавской Республике» (САЗ 18-48).

Участник закупки вправе отозвать заявку на участие в определении поставщиков (подрядчиков, исполнителей) в любое время до даты и времени начала рассмотрения заявок на участие.

В день, время и в месте, которые указаны в извещении о проведении запроса предложений, непосредственно перед вскрытием конвертов с заявками и открытием доступа к поданным в форме электронных документов заявкам, заказчик обязан публично

объявить присутствующим участникам при вскрытии этих конвертов и открытии указанного доступа о возможности отзыва поданных заявок.

Участники запроса предложений, подавшие заявки, не соответствующие требованиям, установленным документацией о проведении запроса предложений, отстраняются, и их заявки не оцениваются. В случае установления факта подачи одним участником запроса предложений 2 (двух) и более заявок на участие в запросе предложений заявки такого участника не рассматриваются и возвращаются ему.

6. Срок, в течение которого победитель запроса предложений должен подписать контракт, условия признания победителя запроса предложений уклонившимся от заключения контракта.

Контракт заключается на условиях, предусмотренных извещением об осуществлении закупки, заявкой, окончательным предложением участника закупки не позднее, чем через 5 (пять) рабочих дней со дня размещения в информационно системе итогового протокола.

При уклонении победителя запроса предложений от заключения контракта заказчик вправе обратиться в Арбитражный суд Приднестровской Молдавской Республики с иском о возмещении убытков, причиненных уклонением от заключения контракта, и заключить контракт с участником запроса предложений, окончательному предложению которого присвоен второй номер.

В случае наличия принятых судом или Арбитражным судом Приднестровской Молдавской Республики судебных актов либо возникновения обстоятельств непреодолимой силы, препятствующих подписанию контракта одной из сторон в установленные настоящей статьей сроки, эта сторона обязана уведомить другую сторону о наличии данных судебных актов или обстоятельств в течение 1 (одного) рабочего дня, следующего за днем возникновения вышеуказанных обстоятельств и вступления в силу судебных актов.

При этом течение установленных настоящей статьей сроков приостанавливается на срок исполнения данных судебных актов или срок действия данных обстоятельств, но не более чем на 30 (тридцать) рабочих дней.

В случае отмены, изменения или исполнения данных судебных актов или прекращения действия данных обстоятельств соответствующая сторона обязана уведомить другую сторону об этом не позднее 1 (одного) рабочего дня, следующего за днем отмены, изменения или исполнения данных судебных актов либо прекращения действия данных обстоятельств.

7. Информация о возможности одностороннего отказа от исполнения контракта.

В контракт может быть включено условие о возможности одностороннего отказа от исполнения контракта.

Расторжение контракта допускается по соглашению сторон, по решению Арбитражного суда Приднестровской Молдавской Республики, в случае одностороннего отказа стороны контракта от исполнения контракта в соответствии с действующим гражданским законодательством Приднестровской Молдавской Республики.

Заказчик вправе принять решение об одностороннем отказе от исполнения контракта по основаниям, предусмотренным гражданским законодательством Приднестровской Молдавской Республики для одностороннего отказа, при условии, если это было предусмотрено контрактом.

Заказчик вправе провести экспертизу поставленного товара, выполненной работы, оказанной услуги с привлечением экспертов, экспертных организаций до принятия решения об одностороннем отказе.

Если заказчиком проведена экспертиза с привлечением экспертов, экспертных организаций, решение об одностороннем отказе может быть принято заказчиком только при условии, что в заключении эксперта, экспертной организации будут подтверждены нарушения условий контракта, послужившие основанием для одностороннего отказа

заказчика от исполнения контракта.

Решение заказчика об одностороннем отказе от исполнения контракта не позднее чем в течение 3 (трех) рабочих дней со дня принятия указанного решения размещается в информационной системе и направляется поставщику (подрядчику, исполнителю) с использованием иных средств связи и доставки, обеспечивающих фиксирование такого уведомления и получение заказчиком подтверждения о его вручении поставщику (подрядчику, исполнителю). Решение заказчика об одностороннем отказе вступает в силу и контракт считается расторгнутым через 5 (пять) рабочих дней со дня надлежащего уведомления заказчиком поставщика (подрядчика, исполнителя) об одностороннем отказе.

Выполнение заказчиком требований настоящего пункта считается надлежащим уведомлением поставщика (подрядчика, исполнителя) об одностороннем отказе от исполнения контракта. Датой такого надлежащего уведомления признается дата получения заказчиком подтверждения о вручении поставщику (подрядчику, исполнителю) указанного уведомления.

Заказчик обязан отменить не вступившее в силу решение об одностороннем отказе, если в течение 5 (пяти) рабочих дней с даты надлежащего уведомления поставщика (подрядчика, исполнителя) о принятом решении устранено нарушение условий контракта, послужившее основанием для принятия указанного решения.

Данное правило не применяется в случае повторного нарушения поставщиком (подрядчиком, исполнителем) условий контракта.

Заказчик обязан принять решение об одностороннем отказе от исполнения контракта, если в ходе исполнения контракта установлено, что:

а) поставляемый товар не соответствует установленным извещением об осуществлении закупки и (или) документацией о закупке требованиям к поставляемому товару;

б) представлена недостоверная информация о своем соответствии и (или) соответствии поставляемого товара установленным требованиям, что позволило участнику стать победителем определения поставщика (подрядчика, исполнителя).

Поставщик (подрядчик, исполнитель) вправе принять решение об одностороннем отказе от исполнения контракта по основаниям, предусмотренным гражданским законодательством Приднестровской Молдавской Республики для одностороннего отказа от исполнения отдельных видов обязательств, если в контракте было предусмотрено право заказчика принять решение об одностороннем отказе от исполнения контракта.

При расторжении контракта в связи с односторонним отказом другая сторона контракта вправе потребовать возмещения только фактически понесенного ущерба, непосредственно обусловленного обстоятельствами, являющимися основанием для принятия решения об одностороннем отказе от исполнения контракта.

В случае расторжения контракта в связи с односторонним отказом поставщика (подрядчика, исполнителя) заказчик осуществляет закупку товара, работы, услуги, поставка, выполнение, оказание которых являлись предметом расторгнутого контракта, в соответствии с положениями Закона Приднестровской Молдавской Республики от 26 ноября 2018 года № 318-3- VI «О закупках в Приднестровской Молдавской Республике» (САЗ 18-48).

Информация об изменении контракта или о расторжении контракта, за исключением сведений, составляющих государственную тайну, размещается заказчиком в информационной системе в течение 3 (трех) рабочих дней, следующих за днем изменения контракта или расторжения контракта.

УТВЕРЖДЕНО
Председатель ГТК ЦМР

В.В. Грабко
2024 г.

Обоснование закупки товаров для обеспечения нужд
Государственного таможенного комитета Приднестровской Молдавской Республики

№ п/п	Наименование предмета закупки	№ п/п лота в закупке	Наименование объекта (объектов) закупки и его (их) описание				Начальная максимальная цена контракта (начальная максимальная цена лота), рублей ПМР	Наименование метода определения и обоснования начальной (максимальной) цены контракта (начальной максимальной цены лота)	Обоснование выбранного метода определения начальной (максимальной) цены контракта (начальной максимальной цены лота)	Способ определения поставщика	Обоснование выбранного способа определения поставщика	Обоснование дополнительных требований (пункт 2 статьи 21 Закона Приднестровской Республики «О закупках в ПМР») к участника м закупки	
			Наименование товара (работы, услуги)	Качественные и технические характеристики объекта закупки	Обоснование заявленных качественных и технических характеристик объекта закупки	Количественные характеристики объекта закупки							
1	2	3	4	5	6	7	8	9	10	11	12	13	14
1	Строительство досмотрового бокса на ТПП "Глиное", расположенного по адресу: Слободзейский район, в районе с. Глиное, в том числе благоустройство прилегающей территории	1	Строительство досмотрового бокса на ТПП "Глиное", расположенного по адресу: Слободзейский район, в районе с. Глиное, в том числе благоустройство прилегающей территории	Предъявляемые требования в соответствии с ведомостью объемов работ и проектной документацией	С целью выполнения работ применяя качественные строительные материалы	Предъявляемые требования в соответствии с ведомостью объемов работ и проектной документацией		170 679 рублей ПМР	Проектно-сметный метод	Согласно п.7,8 ст.16 Закона «О закупках ПМР»	Запрос предложений	Статья 44 Закона ПМР от 26.11.2018 г. «О закупках в ПМР»	-

Ответственный исполнитель _____

« 18 » 11 2024 г.

(должность)

(подпись)

(расшифровка подписи)

Извещение о проведении закупки работ для обеспечения нужд Государственного таможенного комитета Приднестровской Молдавской Республики

№ п/п	Наименование:	Поля для заполнения
1. Общая информация о закупке		
1.	Номер извещения (номер закупки согласно утвержденному Плану закупок)	16/2024
2.	Используемый способ определения поставщика	Запрос предложений
3.	Предмет закупки	Строительство досмотрового бокса на ТПП "Глиное", расположенного по адресу: Слободзейский район, в районе с. Глиное, в том числе благоустройство прилегающей территории
4.	Наименование группы товаров (работ, услуг)	Строительные работы
5.	Дата размещения извещения	«18» <i>Ноебр</i> 2024 г.
2. Сведения о заказчике		
1.	Наименование заказчика	Государственный таможенный комитет Приднестровской Молдавской Республики
2.	Место нахождения	г. Тирасполь, ул. Украинская, 15 а
3.	Почтовый адрес	3300, Приднестровская Молдавская Республика, г. Тирасполь, ул. Украинская, 15а
4.	Адрес электронной почты	omto@customs.gospmr.org
5.	Номер контактного телефона	0 (533) 88487
6.	Дополнительная информация	нет
3. Информация о процедуре закупки		
1.	Дата и время начала подачи заявок	С 14:00 ч. «18» ноября 2024 г.
2.	Дата и время окончания подачи заявок	До 14:00 ч. «26» ноября 2024 г.
3.	Место подачи заявок	Государственный таможенный комитет Приднестровской Молдавской Республики, ул. Украинская, 15а
4.	Порядок подачи заявок	Заявки подаются: 1. в письменной форме в запечатанном конверте, не позволяющем просматривать содержание заявки до момента её вскрытия, по адресу: г. Тирасполь, ул. Украинская, 15 а, КПП с пометкой для ОМТО ГТК; 2. в электронной форме по адресу: omto@customs.gospmr.org с использованием пароля, обеспечивающего ограничение доступа к информации вплоть до проведения заседания комиссии по закупкам. Пароль необходимо предоставить к 14:00 ч. «26» ноября 2024 г. Предложения, поступающие на другие адреса электронной почты, а также с нарушением сроков окончания подачи заявок, не будут допущены к рассмотрению на заседании комиссии по закупкам.
5.	Дата и время проведения закупки	«26» ноября 2024 года в 14:00 ч (в указанное время будет произведено вскрытие конвертов и просмотр запароленных документов с заявками, а также их рассмотрение и оценка)
6.	Место проведения закупки	г. Тирасполь, ул. Украинская, 15А, конференц-зал

7.	Порядок оценки заявок, окончательных предложений участников закупки и критерии этой оценки	<p>Порядок оценки заявок, окончательных предложений участников закупки осуществляется в соответствии со статьей 22 Закона Приднестровской Молдавской Республики «О закупках в Приднестровской Молдавской Республики» и в соответствии с Постановлением Правительства Приднестровской Молдавской Республики от 25 марта 2020 года № 78 «Об утверждении Порядка оценки заявок, окончательных предложений участников закупки при проведении запроса предложений».</p> <p>Критерием оценки является:</p> <p>1) Стоимостные критерии: удельный вес критерия 100 %, в том числе;</p> <p>- цена контракта – 100 %</p>
----	--	--

4. Начальная (максимальная) цена контракта

1.	Начальная (максимальная) цена контракта	170 679 рублей ПМР лот № 1 – 170 679 рублей ПМР
2.	Валюта	Предложения резидентов ПМР должны быть поданы в рублях ПМР. Для нерезидентов - в иностранной валюте. Курс иностранной валюты к рублю Приднестровской Молдавской Республики применяется в размере установленного центральным банком Приднестровской Молдавской Республики, на день проведения расчетов
3.	Источник финансирования	Республиканский бюджет
4.	Возможные условия оплаты (предоплата, оплата по факту или отсрочка платежа)	«Государственный заказчик» производит «Подрядчику» предварительную оплату (аванс) в размере 50 % от цены контракта (цены работ), 50 % по факту выполнения работ. «Государственный заказчик» производит оплату «Подрядчику» за фактически выполненные работы по безналичному расчету по мере поступления бюджетного финансирования на счет «Заказчика», перечислением денежных средств на расчетный счет «Подрядчика» за фактически выполненные работы по мере поступления бюджетного финансирования на счет «Заказчика» на основании актов выполненных работ, подписанных сторонами контракта.

5. Информация о предмете (объекте) закупки

№ п/п	Предмет закупки и его описание	№ п/п лота	Наименование товара	Ед. изм.	Кол-во	Начальная (максимальная) цена
1	Строительство досмотрового бокса на ТПП "Глиное", расположенного по адресу: Слободзейский район, с. Глиное	1	Строительство досмотрового бокса на ТПП "Глиное", расположенного по адресу: Слободзейский район, в районе с. Глиное, в том числе благоустройство прилегающей территории	в соответствии с ведомостью объемов работ и проектной документацией		170 679 рублей ПМР
2.	Информация о необходимости предоставления участникам закупки образцов продукции, предлагаемых к поставке					не требуется
3.	Дополнительные требования к предмету (объекту) закупки		При производстве работ применять материалы, сертифицированные на территории Приднестровской Молдавской Республики.			

4.	Иная информация, позволяющая участникам закупки правильно сформировать и представить заявки на участие в закупке	<p>Заявка должна быть оформлена в соответствии с требованиями, предусмотренными статьей 38 Закона Приднестровской Молдавской Республики от 26 ноября 2018 года № 318-З-У1 «О закупках в Приднестровской Молдавской Республики» (в текущей редакции), Распоряжением Правительства Приднестровской Молдавской Республики от 25 марта 2020 года № 198р "Об утверждении формы заявок участников закупки" и требованиями, указанными в извещении и документации о проведении запроса предложений. Заявки на участие в запросе предложений предоставляются по форме и в порядке, которые указаны в документации о запросе предложений, а также в месте и до истечения срока, которые указаны в извещении о проведении запроса предложений.</p> <p>Заявка на участие в запросе предложений и контракта должна предусматривать:</p> <ul style="list-style-type: none">- Цена заявки на участие в запросе предложений должна включать в себя все расходы и риски, связанные с выполнением работ на условиях, определенных в контракте. При этом в цену заявки на участие в запросе предложений включаются любые сборы и пошлины, расходы и риски, связанные с выполнением контракта, в т. ч. гарантийного срока на выполненные работы и другие затраты.- Участник запроса предложения в своей заявке на участие в запросе предложения устанавливает цену заявки, которая является твердой и включает учет инфляции и иных финансовых рисков на весь период выполнения контракта. Корректировка цены контракта в связи с инфляцией и изменением курсов валют в период действия контракта не производится.- Участник запроса предложения должен указать цены на весь объем выполняемых работ, предлагаемый в заявке на участие в запросе предложений.- Участник запроса предложения при подготовке заявки на участие в запросе предложений самостоятельно должен учитывать все риски связанные с возможностью увеличения цены контракта.- Заказчик не рассматривает вопрос об увеличении цены контракта, если это прямо не предусмотрено законодательством Приднестровской Молдавской Республики.- юридические лица не вправе заключать договоры на выполнение работ, оказание услуг с индивидуальными предпринимателями при осуществлении архитектурной деятельности, инженерных изысканий для строительства, проектирования зданий и сооружений и градостроительного планирования территорий и поселений, капитального строительства, реконструкции, капитального ремонта, а также текущего ремонта в рамках исполнения договоров, осуществляемых за счет средств бюджетов различных уровней, внебюджетных фондов.- юридические лица, осуществляющие капитальное строительство, реконструкцию, капитальный ремонт, а также текущий ремонт, в рамках исполнения договоров, осуществляемых за счет средств бюджетов различных уровней, внебюджетных фондов (в том числе
----	--	--

		<p>направляемых подрядчиком на исполнение обязательств по договорам субподряда, договорам возмездного оказания услуг, договорам на выполнение работ), не вправе применять упрощенную систему налогообложения.</p> <p>-на основании патентной системы налогообложения запрещена деятельность патентообладателей и привлекаемых лиц по осуществлению лицензируемых видов деятельности, которые могут осуществлять только хозяйствующими субъектами в форме юридического лица в соответствии с законодательными актами Приднестровской Молдавской Республики о лицензировании отдельных видов деятельности.</p> <p>-индивидуальные предприниматели, применяющие упрощенную систему налогообложения, не вправе осуществлять лицензируемые виды деятельности, которые могут осуществляться только хозяйствующими субъектами в форме юридического лица в соответствии с законодательными актами Приднестровской Молдавской Республики о лицензировании отдельных видов деятельности.</p>
6. Преимущества, требования к участникам закупки		
1.	<p>Преимущества (отечественный производитель; учреждения и организации уголовно-исполнительной системы, а также организации, применяющие труд инвалидов)</p>	<p>В соответствии со статьей 19 Закона ПМР от 26 ноября 2018 года № 318-3- VI «О закупках в ПМР» преимущества предоставляются:</p> <p>а) учреждениям и организациям уголовно исполнительной системы, в том числе организациям любых организационно-правовых форм собственности, использующим труд лиц, осужденных к лишению свободы, и (или) лиц, содержащихся в лечебно-трудовых профилакториях;</p> <p>б) организациям, применяющим труд инвалидов;</p> <p>в) отечественным производителям;</p> <p>г) отечественным импортерам.</p>
2.	<p>Требования к участникам и перечень документов, которые должны быть представлены</p>	<p style="text-align: center;"><u>1. Требования к участникам закупки:</u></p> <p>а) соответствие требованиям, установленным действующим законодательством Приднестровской Молдавской Республики к лицам, осуществляющим поставку товара, выполнение работы, оказание услуги, являющихся объектом закупки;</p> <p>б) отсутствие проведения ликвидации участника закупки - юридического лица и отсутствие дела о банкротстве;</p> <p>в) отсутствие решения уполномоченного органа о приостановлении деятельности участника закупки в порядке, установленном действующим законодательством Приднестровской Молдавской Республики, на дату подачи заявки на участие в закупке.</p> <p style="text-align: center;"><u>2. Участником закупки должны быть предоставлены следующие документы</u></p> <p>а) информацию и документы об участнике запроса предложения, подавшем такую заявку:</p> <p>1) фирменное наименование, сведения об организационно-правовой форме, о месте нахождения,</p>

почтовый адрес, номер контактного телефона;

2) документ, подтверждающий полномочия лица на осуществление действий от имени участника закупки;

3) для иностранного лица: доверенность и документ о государственной регистрации данного иностранного юридического лица, а также надлежащим образом заверенный перевод на один из официальных языков Приднестровской Молдавской Республики данных документов, в соответствии с действующим законодательством Приднестровской Молдавской Республики;

б) документы, подтверждающие право участника запроса предложения на получение преимуществ в соответствии с настоящим Законом, или копии этих документов;

в) копия лицензии и аккредитации в соответствии с действующим законодательством Приднестровской Молдавской Республики;

г) коммерческое предложение участника закупки в отношении объекта закупки с указанием:

1) предложение о цене контракта (лота № 1);

2) сметный расчет ресурсным методом (наименование работ, объем работ) в соответствии с ведомостью объемов работ, с указанием качественных, технических характеристик, в том числе на материалы;

3) сроки производства работ;

4) гарантийный срок.

д) декларация об отсутствии личной заинтересованности при осуществлении закупок товаров (работ, услуг), которая может привести к конфликту интересов;

е) участник закупки вправе приложить иные документы, подтверждающие соответствие участника закупки требованиям, установленным документацией о закупке.

ПРИМЕЧАНИЕ:

1. Документы и коммерческое предложение должны предоставляться в запечатанном конверте с приложенной заявкой на участие в закупке.

2. Все листы поданной в письменной форме заявки на участие в закупке, должны быть прошиты и пронумерованы.

3. Заявка на участие в закупке и том такой заявки должны содержать опись входящих в их состав документов, быть скреплены печатью участника закупки при наличии печати (для юридических лиц) и подписаны участником закупки или лицом, уполномоченным участником закупки.

4. Сметные расчеты должны предоставляться на бумажном и электронном носителе если они сделаны в программе «WIN Смета NEO – Приднестровье» и обязательно содержать трудозатраты, материалы, машины

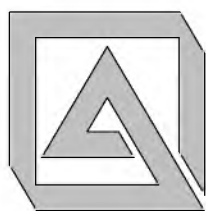
		<p>и механизмы, полную расшифровку затрат по каждой расценке в соответствии с Приказом Министерства экономического развития Приднестровской Молдавской Республики от 19 сентября 2022 года № 1011 Инструкция по составлению смет на строительные и монтажные работы ресурсным методом.</p>
3.	<p>Условия об ответственности за неисполнение или ненадлежащее исполнение принимаемых на себя участниками закупок обязательств</p>	<p>Устанавливаются в соответствии с 6 разделом «Ответственность сторон» проекта Контракта</p> <p>6.1. В случае неисполнения или ненадлежащего исполнения своих обязательств по настоящему Контракту Стороны несут ответственность в соответствии с действующим законодательством Приднестровской Молдавской Республики с учетом условий, установленных настоящим Контрактом.</p> <p>6.2. За неисполнение или ненадлежащее исполнение Подрядчиком обязательств, предусмотренных настоящим Контрактом, Подрядчик уплачивает Государственному заказчику пеню в размере 0,05% от суммы неисполненного обязательства за каждый день просрочки до полного исполнения своих обязательств. Общая сумма взимаемой пени не должна превышать 10 (десяти) процентов от общей суммы настоящего Контракта.</p> <p>В случае неисполнения или ненадлежащего исполнения Подрядчиком обязательств, предусмотренных настоящим Контрактом, пеня подлежит взысканию Государственным заказчиком в обязательном порядке при условии, что сумма начисленной пени превысила 1 000 (одну тысячу) рублей ПМР.</p> <p>В случае неисполнения или ненадлежащего исполнения Подрядчиком обязательств по настоящему Контракту Государственный заказчик перечисляет Подрядчику оплату в размере, уменьшенном на размер установленной настоящим Контрактом пени за нарушение сроков исполнения обязательств по настоящему Контракту.</p> <p>За непредставление информации, указанной в подпункте 4.1.12. пункта 4.1 настоящего Контракта Подрядчик уплачивает Государственному заказчику пеню в размере равном 0,05 % от цены договора, заключенного Подрядчиком с соисполнителем, субподрядчиком в соответствии с настоящей частью. Пени начисляются за каждый день просрочки исполнения такого обязательства. Непредставление информации, указанной в подпункте 4.1.12. пункта 4.1 настоящего Контракта, Подрядчиком не влечет за собой недействительность заключенного Контракта по данному основанию.</p> <p>6.3. В случае неисполнения или ненадлежащего исполнения обязательств по оплате, предусмотренные пунктом 2.3. настоящего Контракта, виновная сторона обязуется уплатить пеню в размере 0,05 процентов от суммы неисполнительного обязательства за каждый день просрочки до полного исполнения своих обязательств. Общая сумма взимаемой пени не должна превышать 10 (десяти) процентов от общей суммы настоящего Контракта.</p>

		<p>6.4. Сторона освобождается от уплаты пени, если докажет, что неисполнение или ненадлежащее исполнение обязательства, предусмотренного настоящим Контрактом, произошло вследствие обстоятельств непреодолимой силы или по вине другой Стороны.</p> <p>6.5. Взыскание любых неустоек, пеней, штрафов, предусмотренных законодательством Приднестровской Молдавской Республики и настоящим Контрактом за нарушение обязательств, вытекающих из настоящего Контракта, не освобождает Стороны от исполнения своих обязательств по настоящему Контракту в полном объеме.</p> <p>6.6. При несоблюдении требований, установленных в подпункте 4.1.7. пункта 4.1., подпункте 4.2.3. пункта 4.2 настоящего Контракта, разница подлежит возврату Подрядчиком в соответствующие бюджеты, в Единый государственный фонд социального страхования Приднестровской Молдавской Республики в полном объеме не позднее 1 апреля 2025 года.</p> <p>При депонировании заработной платы рабочих-строителей и машинистов Подрядчика за выполненные работы данная разница определяется при ее фактической выплате, но не позднее 3 (трех) лет с момента образования, и должна быть возвращена Подрядчиком в соответствующие бюджеты, в Единый государственный фонд социального страхования Приднестровской Молдавской Республики в течение 30 (тридцати) дней с даты выявления разницы.</p> <p>Возникшая разница подлежит уменьшению на сумму ранее уплаченных налогов (налог на доходы организаций, налог на содержание жилищного фонда, объектов социально-культурной сферы и благоустройство территории города (района), единого социального налога на депонированную заработную плату), исходя из фактически сложившейся ставки по данному виду деятельности.</p> <p>Разница, указанная в настоящем подпункте, относится на результаты финансово-хозяйственной деятельности Подрядчика.</p>
4.	Требования к гарантийным обязательствам, предоставляемым поставщиком, в отношении поставляемых товаров	Гарантийный срок на выполненные работы (результат работ) – не менее 5 лет с момента подписания акта выполненных работ
7. Условия контракта		
1.	Информация о месте доставки товара, месте выполнения работы или оказания услуги	Слободзейский район, с. Глиное
2.	Сроки поставки товара или завершения работы либо график оказания услуг	Срок выполнения работ: «Подрядчик» обязан приступить к выполнению работ не позднее пяти рабочих дней после получения предоплаты (начальный срок выполнения работ) и завершить их выполнение не позднее 25 декабря 2024 года (конечный срок выполнения работ)
3.	Условия транспортировки и хранения	—

**Ведомость объемов работ
на Общестроительные работы
по объекту "Строительство досмотрового бокса на ТПП "Глиное", расположенного по
адресу: Слободзейский район, в районе с. Глиное, в том числе благоустройство при-
легающей территории»**

№№ п.п.	Наименование работ	Единица измерения	Объем работ	Примечание
1	2	3	4	5
1	Демонтаж ограждающих конструкций стен: из профилированного листа при высоте здания до 30 м	100 м2	0,9300	
2	Разработка грунта вручную в траншеях глубиной до 2 м без креплений с откосами, группа грунтов: 2	100 м3	0,0150	
3	Уплотнение грунта: щебнем	100 м2	0,0022	
4	Устройство фундаментов-столбов Фм1: железобетонных	100 м3	0,0150	
5	Устройство ленточных фундаментов Фл1: железобетонных при ширине по верху до 1000 мм	100 м3	0,0280	
6	Монтаж ограждающих конструкций стен: из профилированного листа при высоте здания до 30 м	100 м2	0,8000	
7	Уплотнение грунта: щебнем	100 м2	0,9500	
8	Устройство подстилающих и выравнивающих слоев оснований: из песчано-гравийной смеси, дресвы	100 м3	0,1600	
9	Укладка металлической сетки в цементобетонное дорожное покрытие	1000 м2	0,0950	
10	Устройство цементобетонных покрытий однослойными средствами малой механизации, толщина слоя 20 см	1000 м2	0,0950	
11	Шлифовка бетонных поверхностей с топинговым покрытием	100 м2	0,2500	
12	Устройство швов в бетоне: свежееуложенном	100 м	0,2500	
13	Перевозка грузов (ПГС-19,52м3*1,6тн=31,23тн, Щебень-4,856*1,3=6,31тн; Песок-3,8м3*1,6=6,08тн) автомобилями-самосвалами грузоподъемностью до 10 т, работающими вне карьеров на расстояние 40 км	т	43,6200	
14	Перевозка грузов автомобилями-самосвалами грузоподъемностью до 10 т, работающими вне карьеров на расстояние 35 км (бетон-23,752м3*2,4тн=57,0тн)	т	57,0000	
15	Перевозка грузов (Грунт для благоустройства прилегающей территории-чернозем) автомобилями-самосвалами грузоподъемностью до 10 т, работающими вне карьеров на расстояние 20 км	т	15,0000	

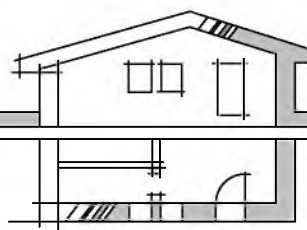
Составил _



МУП "ППАП бюро"
г. Слободзея, лицензия
№0025007 от 24.12.21г.

5702, г.Слободзея, ул.Фрунзе 25,
тел.(557)2-58-30, 2-42-95

Индивидуальный



проект

"Таможенный пункт пропуска Глиное"

Заказчик: ГТК ПМР
Слободзейский р-н на участке
авто.дороги из с.Глиное в с.Раскаецы

Стадия - РП
Марка - АР

СЛОБОДЗЕЯ 2024г.

Индв.№	Подпись и дата	Взам. инв.№

ВЕДОМОСТЬ ОСНОВНЫХ КОМПЛЕКТОВ РАБОЧИХ ЧЕРТЕЖЕЙ

ОБОЗНАЧЕНИЕ	НАИМЕНОВАНИЕ	ПРИМЕЧ.
089.1-24.02 ГП	Схема генплана	
089.1-24.03 АР	Архитектурные решения	

ВЕДОМОСТЬ РАБОЧИХ ЧЕРТЕЖЕЙ ОСНОВНОГО КОМПЛЕКТА

ЛИСТ	НАИМЕНОВАНИЕ	ПРИМЕЧ.
АР-1	Общие данные	
АР-2	Общие данные	
АР-3	Общие данные	
АР-4	Общие данные	
АР-5	План на отм.0,000 М 1:100.	
АР-6	Разрез А - А М 1:100.	
АР-7	Разрез 1 - 1 М 1:100.	
АР-8	Узлы	
АР-9	План кровли М 1:100.	
АР-10	Фасад в осях А - В;1 -3. М 1:100.	

Инв.№	Архитект.	Топал Н.Н.	2024г.	Подпись и дата	Взам. инв.№	089.1 - 24.03 АР		
						Стадия	Лист	Листов
						"Таможенный пункт пропуска Глиное"расположенного в Слободзейском районе на участке автомобильной дороги из с.Глиное в с.Раскаецы		
	ГАП	Смирнова А.А.	2024г.			"Досмотровый бокс"		
						РП		
						Общие данные		
						МУП "ППАП бюро" г. Слободзея, лицензия №0025007 от 24.12.21г.		

ОБЩИЕ ДАННЫЕ

Проект "Таможенный пункт пропуска Глиное" , разработан на основании:

-заявления ГТК ПМР от 29.03.2024г.

-решения

Площадка строительства находится в Слободзейском районе на участке автомобильной дороги из с. Глиное в с.Раскаецы

Строительная площадка характеризуется следующими признаками:

- Климатический район (СНип ПМР 23-01-02) - ПМР.
- Расчетная зимняя температура наружного воздуха (СНип ПМР 23-01-02) - -16 С.
- Вес снегового покрова(СНип ПМР 20-01-02) -100кг/м2.
- Нормативное значение ветрового давления (СНип ПМР 20-01-02) -50кг/м2.
- Глубина промерзания грунта в зимний период(СНип ПМР23-01-02) -80см.
- Сейсмичность района строительства (СНип ПМР 22-03-02) -6 баллов.

Расчетная сесмичность площадки -7 баллов.

Расчетная сейсмичность здания - 7 баллов.

Рельеф площадки простой, поверхность относительно ровная без существенных перепадов высот (около 30-40см). Активных физико-геологических процессов на площадке не наблюдается. Овраги, оползни, промоины, провалы на территории отсутствуют. На площадке могут находиться старые беспорядочные засыпанные ямы и котлованы.

- Класс здания по капитальности -II
- Степень огнестойкости - III

АРХИТЕКТУРНО - ПЛАНИРОВОЧНЫЕ РЕШЕНИЯ

На территории таможенного пункта кроме проектируемого "Досмотрового бокса" также будут находится два мобильных вагончика для администрации которые будут изготавливаться под заказ фирмой производителем .

На близлежащей территории также находится существующая надворная уборная см.лист. ГП-1

Проектируемое здание "Досмотрового бокса" в плане состоит из прямоугольного объема ; с размерами в осях 4,80м x 4,68 м, одноэтажное,открытого типа.

Внутренняя высота здания - 4,5 м.

ОСВЕЩЕНИЕ

Естественное и искусственное освещение должно соответствовать требованиям, предъявляемым к естественному и искусственному освещению согласно действующих нормативных документов СНИП ПМР 23.02.03 "Естественное и искусственное освещение".

В помещениях предусматривается естественное и искусственное освещение. В соответствии с пунктом 1.) приложения №2 к СанПиН МЗ и СЗ ПМР 2.2.1/2.11.1278-12"Гигиенические требования к естественному и искусственному и совмещенному освещению жилых и общественных зданий" (таб. "Административные здания министерства, ведомства, конструкторские и проектные организации, научно исследовательские учреждения и т.п.")

Естественное освещение осуществляется при помощи витражей, окон. Искусственное освещение осуществляется при помощи люминесцентных ламп(РоссияЛБ20Вт). Уровень освещенности 200 Люкс.

Дополнительно для электроснабжения использовать проектируемый резервный генератор.

Инд.№	Взам. инв.№	Подпись и дата	089.1 - 24.03 AP					
			"Таможенный пункт пропуска Глиное"расположенного в Слободзейском районе на участке автомобильной дороги из с.Глиное в с.Раскаецы					
		ГАП	Смирнова А.А.	2024г.	"Досмотровый бокс"	Стадия	Лист	Листов
		Архитект.	Топал Н.Н.	2024г.	РП			
					Общие данные	МУП "ППАП бюро" г. Слободзея, лицензия №0025007 от 24.12.21г.		

ТЕХНИЧЕСКИЕ РЕШЕНИЯ ПО ОСНОВНЫМ КОНСТРУКТИВНЫМ ЭЛЕМЕНТАМ ЗДАНИЯ

За условную отметку 0.00 принят уровень чистого пола этажа.

Фундаментом служит бетонная подготовка.

Бетон для фундамента использовать класса Б15.

Все монолитные железобетонные конструкции выполнять при тщательном вибрировании свежееуложенной массы бетона. Все СМР выполнять соблюдая СНиП ПМР 12-04-02. "Техника безопасности в строительстве".

-Конструктивная схема цельнометаллический каркас.Пространственная жесткость каракаса в целом обеспечивается системой жесткого диска балок перекрытия и связей.

Стальные коллоны каркаса, фермы, прогоны запроектированы из стальных профильных труб по ГОСТ 8639- 82,

Заполнение стен -профнастил.

Перекрытие здания -металлические фермы.

Крыша - односкатная по стальным прогонам с уклоном 7°

Кровля - профнастил

-Водосток наружный, организованный. Наружные отливы окон выполнить из кровельной оцинкованной стали.

-Горизонтальная гидроизоляция выполняется из слоя ЦПР состава 1:2 толщ. 20мм.

-Вертикальная гидроизоляция выполняется обмазкой горячим битумом за 3 раза.

- По всему периметру здания устраивается бетонная отмостка шириной 1 500мм, толщиной 30мм с уклоном i=0,03.

Проект разработан для производства строительных работ в летнее время года.

Производство работ в зимнее время года по устройству основания, кладке стен, бетонированию и монтажу допускается при разработке комплекса мероприятий с учетом требования СНиП ПМР 52-05-02

"Несущие и ограждающие конструкции",

СНиП ПМР 50-04-02 "Земляные сооружения, основания фундаменты",

СНиП ПМР 31-19-02 "Изоляционные и отделочные материалы".

ВОДОСНАБЖЕНИЕ И КАНАЛИЗАЦИЯ

Водоснабжение объекта не предусматривается. Вода для питьевых нужд будет использоваться привозная "Вотер".

Канализация на территории не предусматривается .

На близлежащей территории также находится надворная уборная см.лист. ГП-1

Инв.№	Подпись и дата	Взам. инв.№	089.1 - 24.03 AP					
			"Таможенный пункт пропуска Глиное" расположенного в Слободзейском районе на участке автомобильной дороги из с.Глиное в с.Раскаецы					
			ГАП	Смирнова А.А.	"Досмотровый бокс"	Стадия	Лист	Листов
			Архитект.	Топал Н.Н.		РП		
					Общие данные	МУП "ППАП бюро" г. Слободзея, лицензия №0025007 от 24.12.21г.		

МЕРОПРИЯТИЯ ПО ПРОТИВОПОЖАРНОЙ ЗАЩИТЕ

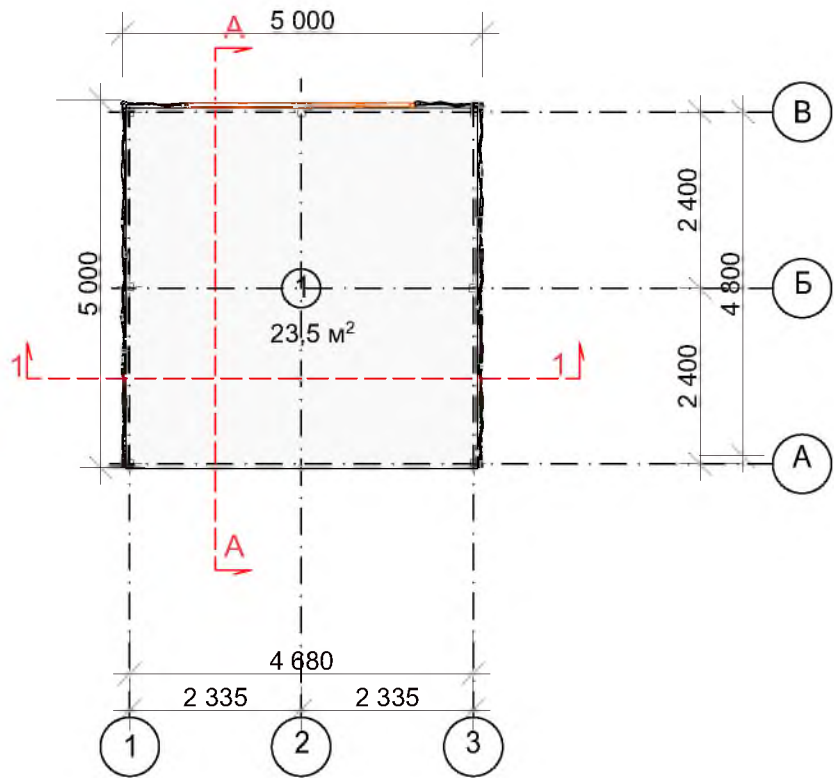
1. Перед началом производства работ необходимо разработать мероприятия по противопожарной защите и по контролю за выполнением правил безопасности и правил техники безопасности.
2. Все помещения здания за исключением с/у оборудовать автоматической пожарной сигнализацией.
3. Проектную документацию по установке пожароохранной сигнализации выполнить отдельным проектом фирмой имеющей лицензию МВД ПМР.
4. Во время строительства территорию оснастить первичными средствами пожаротушения и противопожарным инвентарем.
5. Здания оснастить огнетушителями ОП-10 в нужном количестве.согласно ТУ СВПЧ.
6. Антикоррозийная защита ст.конструкций по СНиП ПМР 20/02/02 .Грунтовка гф - 021 по ГОСТ 25129 - 82 в 2 слоя ПФ.Степень очистки-3.
7. На наружной стене установить табличку с указанием наименования улицы и номерного уличного знака.
8. Установить пожарный щит укомплектованным первичными средствами пожаротушения и противопожарным инвентарем.
9. Монтаж систем отопления и вентиляции производить в соответствии с правилами по производству и приемке работ по СНиП ПМР 41-01-02.
10. При проведении строительных работ не допускать к работе лиц не прошедших противопожарный инструктаж и пожаро-технический минимум.

ОСНОВНЫЕ ТЕХНИКО-ЭКОНОМИЧЕСКИЕ ПОКАЗАТЕЛИ




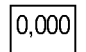
№п/п	НАИМЕНОВАНИЕ	ЗНАЧЕНИЕ
1.	Площадь застройки досмотрового бокса	25,0м ²
2.	Общая площадь досмотрового бокса	23,50 м ²
3.	Строительный объем досмотрового бокса	112,5м ²

Инд.№	Подпись и дата	Взам. инв.№	089.1 - 24.03 AP					
			"Таможенный пункт пропуска Глиное"расположенного в Слободзейском районе на участке автомобильной дороги из с.Глиное в с.Раскаецы					
			ГАП	Смирнова А.А.	2024г.	Стадия	Лист	Листов
			Архитект.	Топал Н.Н.	2024г.	РП		
			Общие данные		МУП "ППАП бюро" г. Слободзея, лицензия №0025007 от 24.12.21г.			

ПЛАН НА ОТМ. 0,000 М 1-100



Условные обозначение

-  - Стены из профнастила
-  - Номер помещения
-  - Стойки металлические 100x100мм.
-  - Высотная отметка

Примечание:

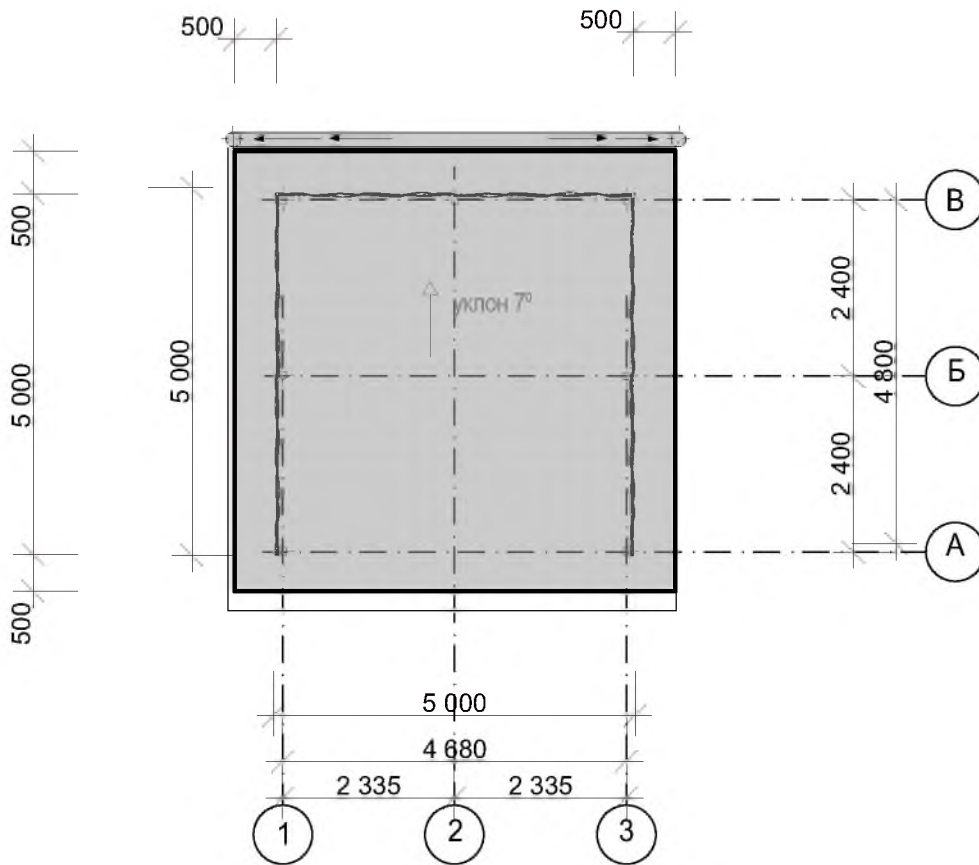
Вокруг всей площадки выполнить деформационный шов

ЭКСПЛИКАЦИЯ ПОМЕЩЕНИЙ

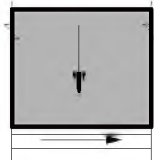
№	Наименование	Площадь м2	Примечание
1	Помещение	23,50м ²	
	Общая площадь	23,50м ²	

Инв.№	Подпись и дата	Взам. инв.№	089.1 - 24.03 AP				
			"Таможенный пункт пропуска Глиное" расположенного в Слободзейском районе на участке автомобильной дороги из с.Глиное в с.Раскаецы				
	ГАП	Смирнова А.А.	2024г.	"Досмотровый бокс"	Стадия	Лист	Листов
	Архитект.	Топал Н.Н.	2024г.		РП		
				План на отм.0,00 М 1 :100	МУП "ППАП бюро" г. Слободзея, лицензия №0025007 от 24.12.21г.		

ПЛАН НА КРОВЛИ М 1-100



Условные обозначения:



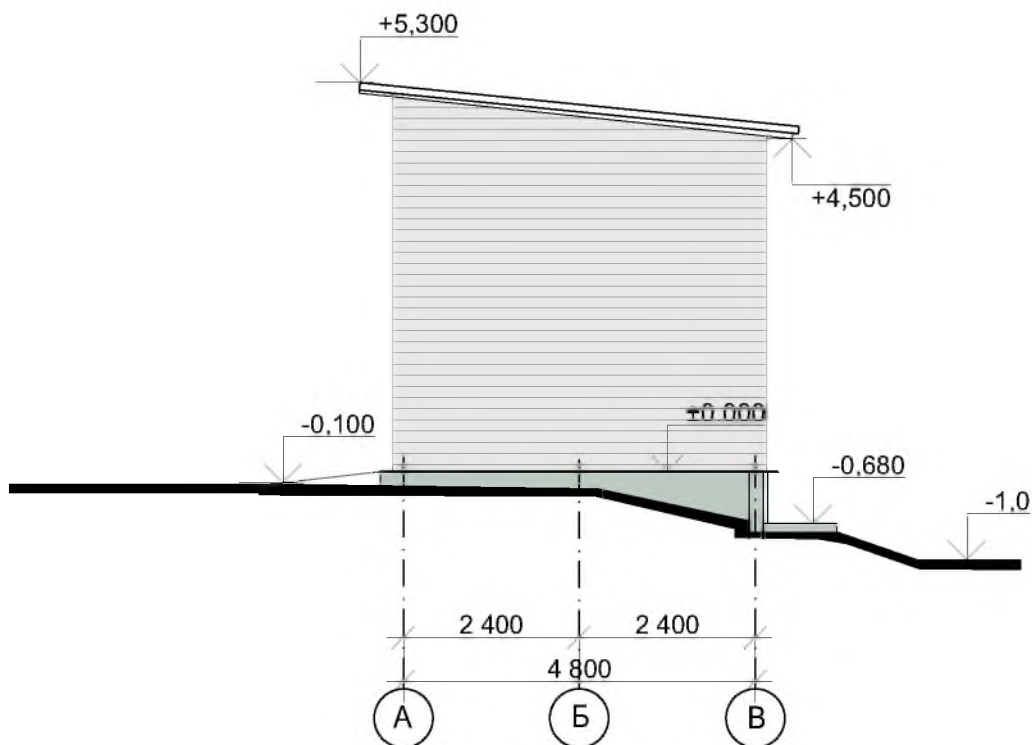
- Покрытие кровли с указанием направления водостока

Примечание:

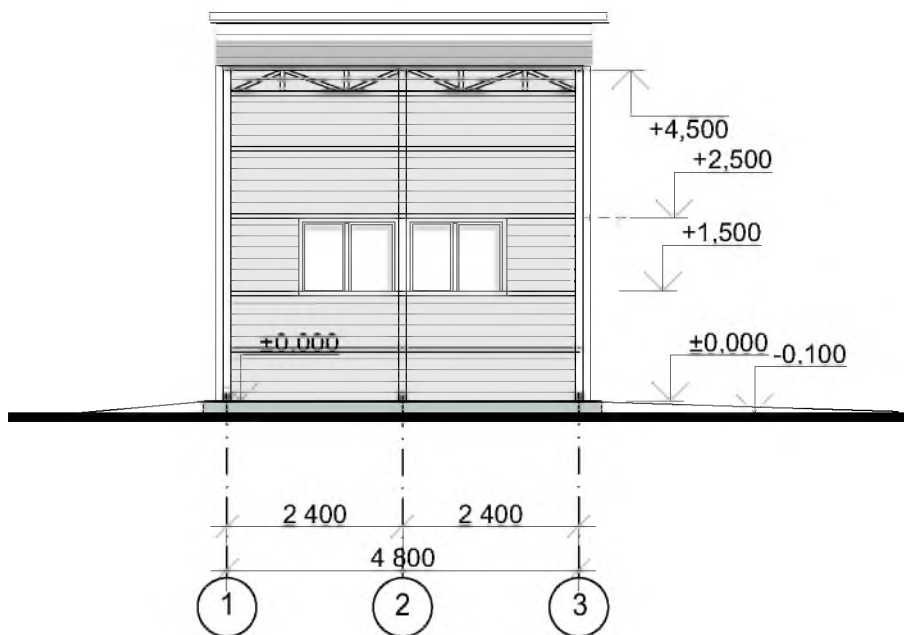
1. При производстве кровельных работ руководствоваться требованиями СНИП ПМР31-03-02 "Кровля, гидроизоляция и пароизоляция".
2. До начала производства кровельных работ разработать мероприятия по противопожарной защите и контролю за их выполнением.

Инв.№	Подпись и дата	Взам. инв.№	089.1 - 24.03 AP					
			"Таможенный пункт пропуска Глиное" расположенного в Слободзейском районе на участке автомобильной дороги из с.Глиное в с.Раскаецы					
	ГАП	Смирнова А.А.	2024г.	"Досмотровый бокс"		Стадия	Лист	Листов
	Архитект.	Топал Н.Н.	2024г.	План кровли М 1:100.		РП		
						МУП "ППАП бюро" г. Слободзея, лицензия №0025007 от 24.12.21г.		

ФАСАД В ОСЯХ А - В М 1-100

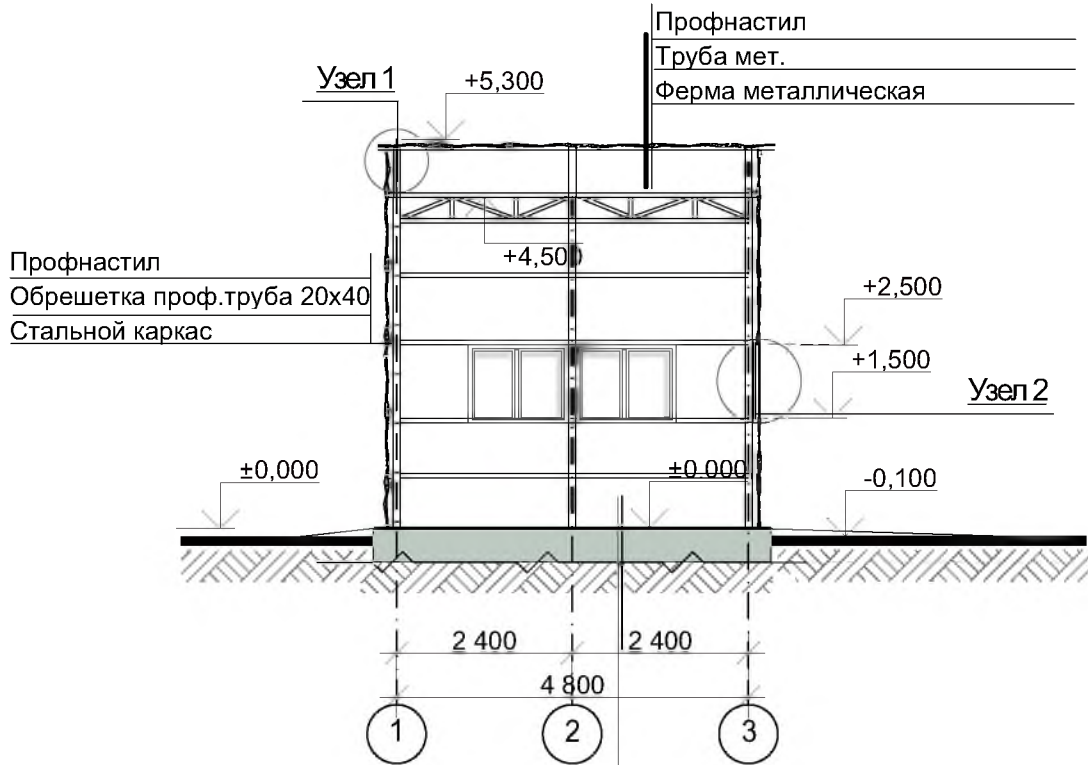


ФАСАД В ОСЯХ 1 -3 М 1-100



Инв.№	Подпись и дата	Взам. инв.№	089.1 - 24.03 AP				
			"Таможенный пункт пропуска Глиное" расположенного в Слободзейском районе на участке автомобильной дороги из с.Глиное в с.Раскаецы				
	ГАП	Смирнова А.А.	2024г.	"Досмотровый бокс"	Стадия	Лист	Листов
	Архитект.	Топал Н.Н.	2024г.		РП		
				Фасад в осях А - В; 1 -3.	МУП "ППАП бюро" г. Слободзея, лицензия №0025007 от 24.12.21г.		

РАЗРЕЗ 1-1 М 1-100



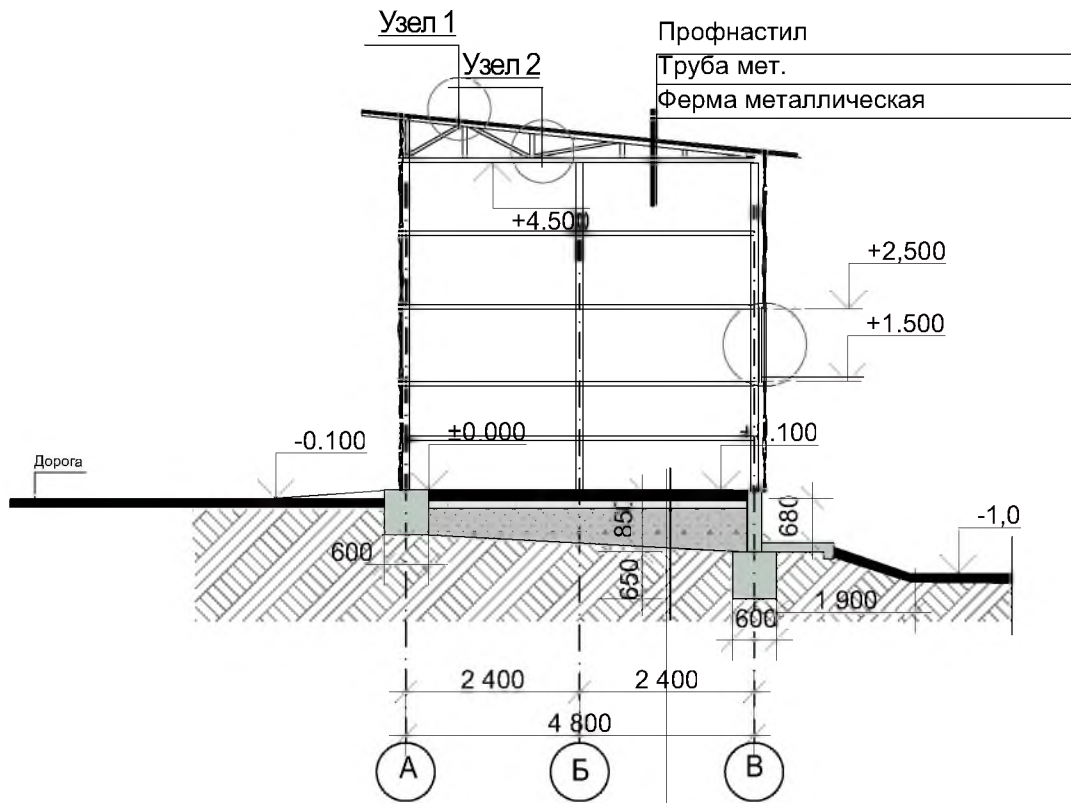
- Шлифование бетона
- Бетон М 300 армированный сварной сеткой Вр1 10x150x150
- ПГС Б 150мм.
- Утрамбованный щебнем грунт

НАРУЖНАЯ ОТДЕЛКА ФАСАДОВ

1. Цоколь- бетонное основание
2. Стеновое заполнение - профнастил.
3. Подшивка свесов - металлическая вагонка.
4. Кровля - профнастил

Инв.№	Подпись и дата	Взам. инв.№	089.1 - 24.03 АР					
			"Таможенный пункт пропуска Глиное"расположенного в Слободзейском районе на участке автомобильной дороги из с.Глиное в с.Раскаецы					
	ГАП	Смирнова А.А.	2024г.	"Досмотровый бокс"		Стадия	Лист	Листов
	Архитект.	Топал Н.Н.	2024г.			РП		
				Разрез 1- 1 М 1:100		МУП "ППАП бюро" г. Слободзея, лицензия №0025007 от 24.12.21г.		

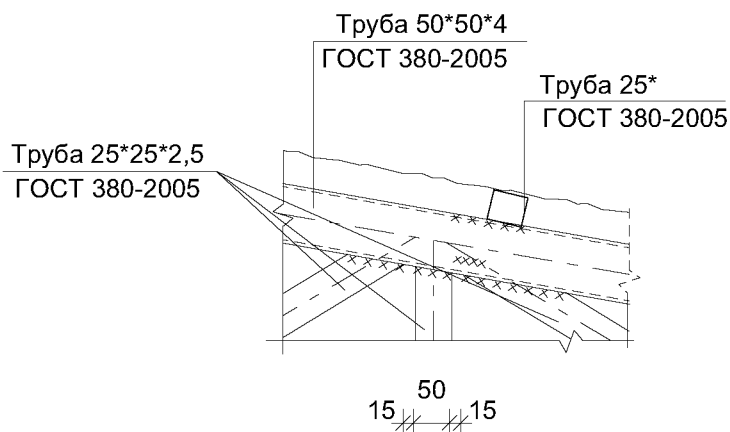
РАЗРЕЗ А-А М 1-100



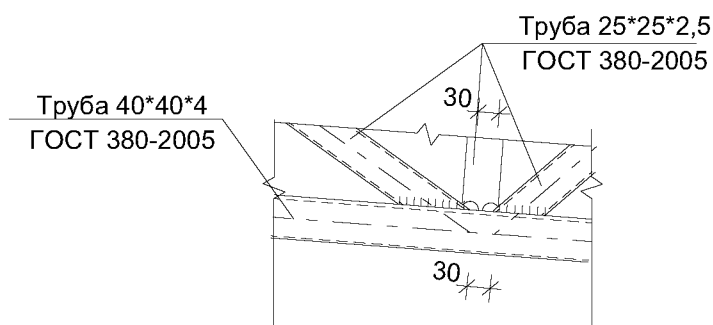
- Шлифование бетона
- Бетон М 300 армированный сварной сеткой Вр1 10x150x150
- ПГС Б 150мм.
- Утрамбованный щебнем грунт

Инв.№	Подпись и дата	Взам. инв.№	089.1 - 24.03 AP				
			"Таможенный пункт пропуска Глиное"расположенного в Слободзейском районе на участке автомобильной дороги из с.Глиное в с.Раскаецы				
	ГАП	Смирнова А.А.	2024г.	"Досмотровый бокс"	Стадия	Лист	Листов
	Архитект.	Топал Н.Н.	2024г.		РП		
				Разрез А - А М 1:100	МУП "ППАП бюро" г. Слободзея, лицензия №0025007 от 24.12.21г.		

Узел 1



Узел 2



Примечание:

1. Сварные соединения элементов стальных конструкций выполнить полуавтоматической сваркой (в заводских условиях) в среде углекислого газа по ГОСТ 8050-85 или в смеси углекислого газа с аргоном по ГОСТ 10157-79*, сварочную проволоку принять марки С8-08 Г-2С по ГОСТ 2246-70.
2. Изготовление стальных конструкций должно производиться в соответствии с требованиями ГОСТ 23118-99 и СП 53-101-98.
3. Сборка изделий и их отдельных деталей должна производиться на заводе изготовителя в жестких кондукторах.
4. Сварные швы принять К f-4-8мм. Кроме указанных на листе.
5. Изделия должны быть замаркированы несмываемой краской.
6. Все металлические конструкции окрасить двумя слоями ПФ-(ГОСТ 6465-76)

Инв.№	Подпись и дата	Взам. инв.№	089.1 - 24.03 AP				
			"Таможенный пункт пропуска Глиное" расположенного в Слободзейском районе на участке автомобильной дороги из с.Глиное в с.Раскаецы				
	ГАП	Смирнова А.А.	2024г.	"Досмотровый бокс"	Стадия	Лист	Листов
	Архитект.	Топал Н.Н.	2024г.		РП		
				Узлы	МУП "ППАП бюро" г. Слободзея, лицензия №0025007 от 24.12.21г.		

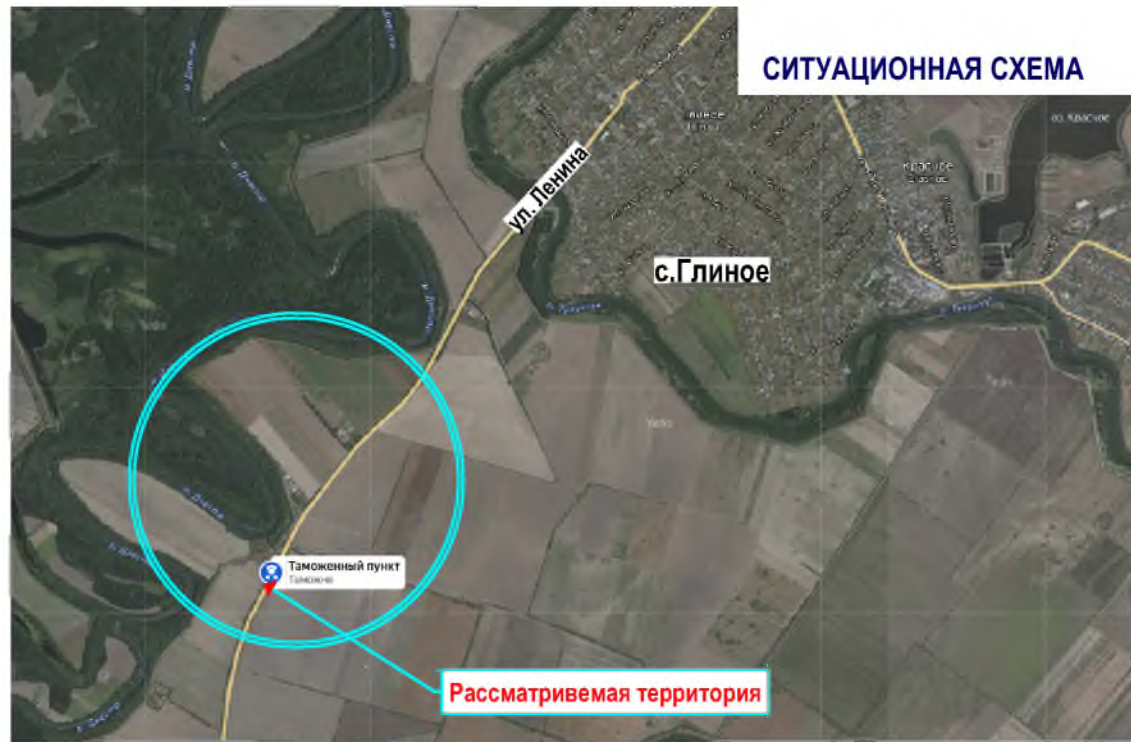
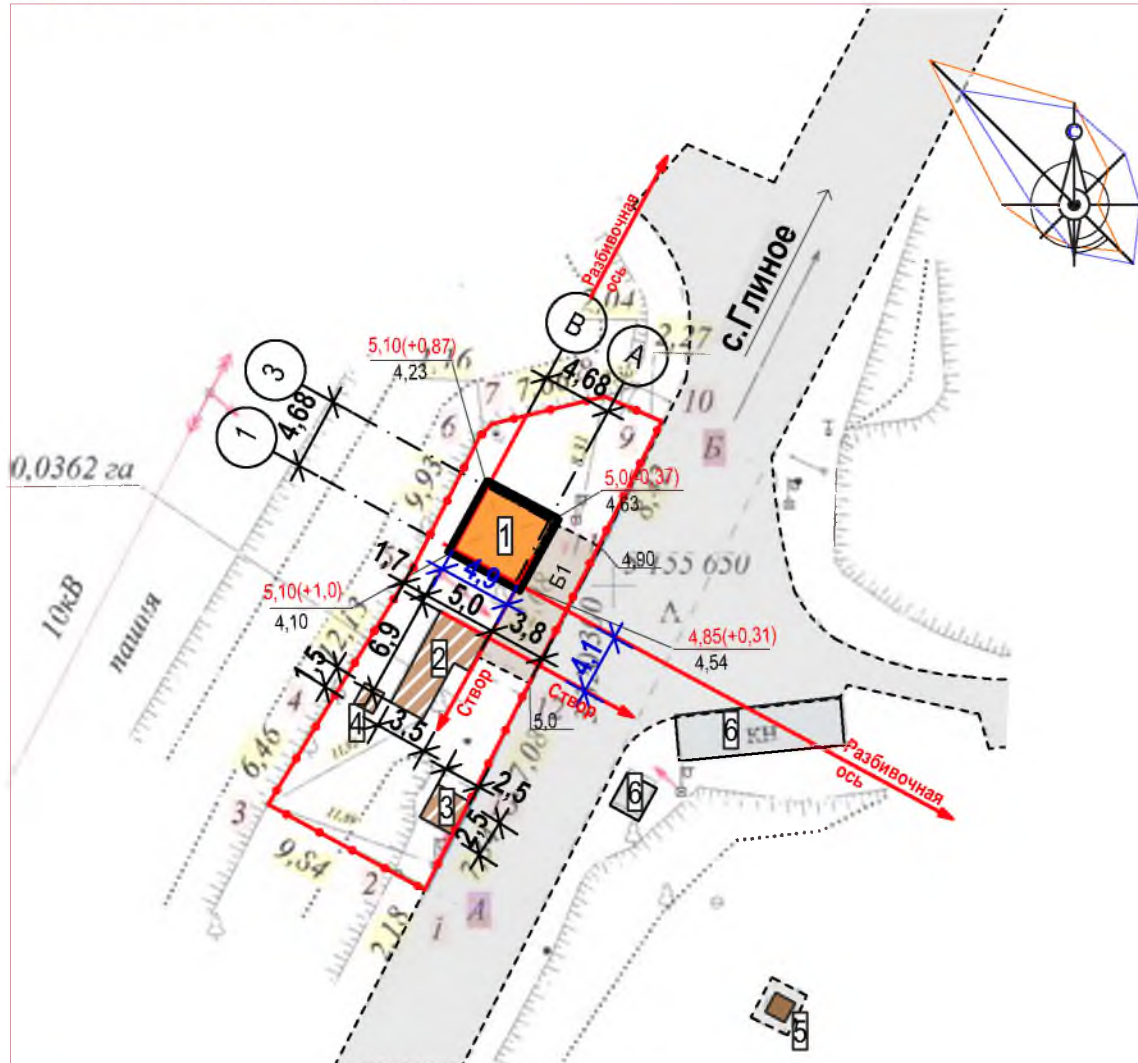


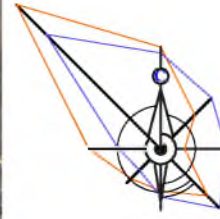
СХЕМА ГЕНПЛАНА М 1:500
РАЗБИВОЧНЫЙ ПЛАН М 1:500



УСЛОВНЫЕ ОБОЗНАЧЕНИЯ

- Таможенный пункт пропуска
- Существующие здания и сооружения
- Бетонное основание 61,0м²
- Границы земельного участка

СИТУАЦИОННАЯ СХЕМА



СОГЛАСОВАНИЕ

Главный архитектор
Слободзейского района и г.Слободзея

Радуленко В.В

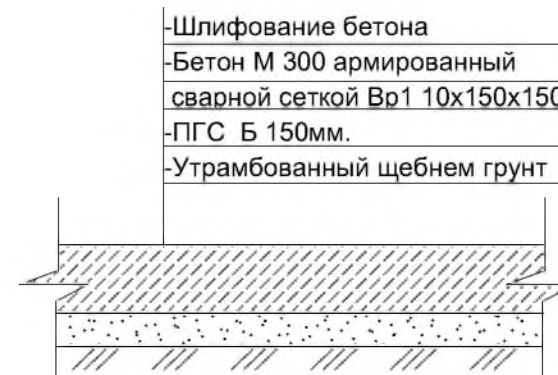
СВПЧ-8 по охране г. Слободзея
УПО УпоЧС МВД ПМР

/ _____ /

ЭКСПЛИКАЦИЯ ЗДАНИЙ И СООРУЖЕНИЙ

№ поз. по ГП	Наименование здания (сооружения)	Примечание
1	Досмотровый бокс	Проектируемый
2	Вагончик для администрации (мобильный)	Проектируемый
3	Вагончик для администрации (мобильный)	Проектируемый
4	Генератор (резервный)	Проектируемый
5	Существующая уборная	Существующий
6	Существующие здания и сооружения	Существующий

Конструкция бетонного покрытия площадок (Б1)



Примечание:
Вокруг всей площадки выполнить деформационный шов.

Примечание:
Исходными данными для разработки данного чертежа являются:
- задание на проектирование, выданное заказчиком;
- решение госадминистрации Слободзейского района и г. Слободзея «О разрешении проектирования объекта в с. Глиное» № 811 29.03.2024г.

089.1-24.02 ГП				
Директор	Макалич В.В.	" Таможенный пункт пропуска Глиное"расположенного в Слободзейском районе на участке автомобильной дороги из с.Глиное в с.Раскаецы.		
ГАП	Смирнова А.А.	" Таможенный пункт пропуска Глиное"	Стадия	Лист
Архитект	Топал Н.Н.		РП	1
Проектир	Смирнова А.А.	Ситуационная схема М 1:500 Схема генплана М 1:500		Листов
		МУП"ППАП бюро"г.Слободзея Лиц.АЮ №0025007 от 24.12.21г		

Общие указания

- Рабочие чертежи марки КС разработаны на основании раздела АР, задание на проектирование и техусловий.
- Нагрузки приняты по СНиП ПМР 20-01-2008 "Нагрузки и воздействия".
 - расчетная зимняя $t = -16^{\circ}C$;
 - снеговая нагрузка $- 100 \text{ кг/м}^2$;
 - нормативное давления ветра $- 50 \text{ кг/м}^2$;
 - глубина промерзания 800мм;
 - расчетная сейсмичность площадки $- 7$ баллов;
 - Геология участка заказчиком не предоставлена. На основании выполненного шурфа глубиной 3.0 шурфа под фундамент приняты лессовидные суглинки просадочные. Тип грунтовых условий I. Грунтовых вод не обнаружено. При встрече на отметках подошв фундаментов несущих грунтов (растительных, насыпных) их пройти заглубившись в материк на 20-30см или устроить П.Г.С. подушку. До начала работ уточнить характеристики грунтовых условий площадки.
- Железобетонные запроектированы в соответствии с требованиями:
 - СНиП ПМР 20-01-2008 "Нагрузки и воздействия. Нормы проектирования";
 - СНиП ПМР 20-02-02 "Защита строительных конструкций от коррозии";
 - СНиП ПМР 21-01-02 "Здания и сооружения на подрабатываемых территориях и просадочных грунтах";
 - СНиП ПМР 22-03-09 "Строительство в сейсмических районах".
- За условную отметку 0.000, принят уровень чистого пола здания.
- Принятые в чертежах конструктивные решения:
 - Фундаменты под стены ленточные, колонны столбчатые монолитные железобетонные из бетона кл. В15. Под фундаменты выполнить подготовку из бетона кл.В7.5 толщиной 100мм;
- На все виды работ, которые нельзя проконтролировать после их завершения, необходимо составлять акты освидетельствования скрытых работ в соответствии с СНиП ПМР 12-02-02 «Организация строительного производства».
- Все работы выполнять в соответствии :
 - СНиП ПМР 12-04-2017 "Безопасность труда в строительстве".
- Допускается замена материалов и изделий на аналогичные, удовлетворяющие техническим характеристикам и качеству, по согласованию с разработчиком рабочих чертежей.

Условные обозначения



№ узла

Ссылка на лист узла

Существующие конструкции

Проектируемые конструкции

Существующий уровень бетонного покрытия

Ур.д.п
0.000

Ведомость рабочих чертежей основного комплекта

Лист	Наименование	Примечание
2	Общие данные	
3	План обмера существ. фундаментов	
4	План фундаментов	
5	Разрезы 1-1; 2-2	

Перечень видов работ, обследование и испытание которых оформляется актами освидетельствования скрытых работ

Лист	Основные строительно-монтажные работы	Примечание
1	Устройство основания под фундаменты	
2	Установка опалубки монолитных конструкций	
3	Армирование монолитных конструкций	
4	Бетонирование монолитных конструкций	

089.1-24-03-КС

"Таможенный пункт пропуска Глиное" расположенного в Слободзейском районе на участке автомобильной дороги из с. Глиное в с. Раскаецы

Изм.	Кол.уч.	Лист	Н.докум.	Подпись	Дата
Директор		Макалич В.В.			
Конструктор		Чебан Л.А.			

"Досмотровый бокс"

Стадия	Лист	Листов
РП	2	

Общие данные

"МУП ППАП бюро" г.Слободзея
лиц. Лиц. АЮ №0022407
от 24.12.21 г

Копировал

Формат А3

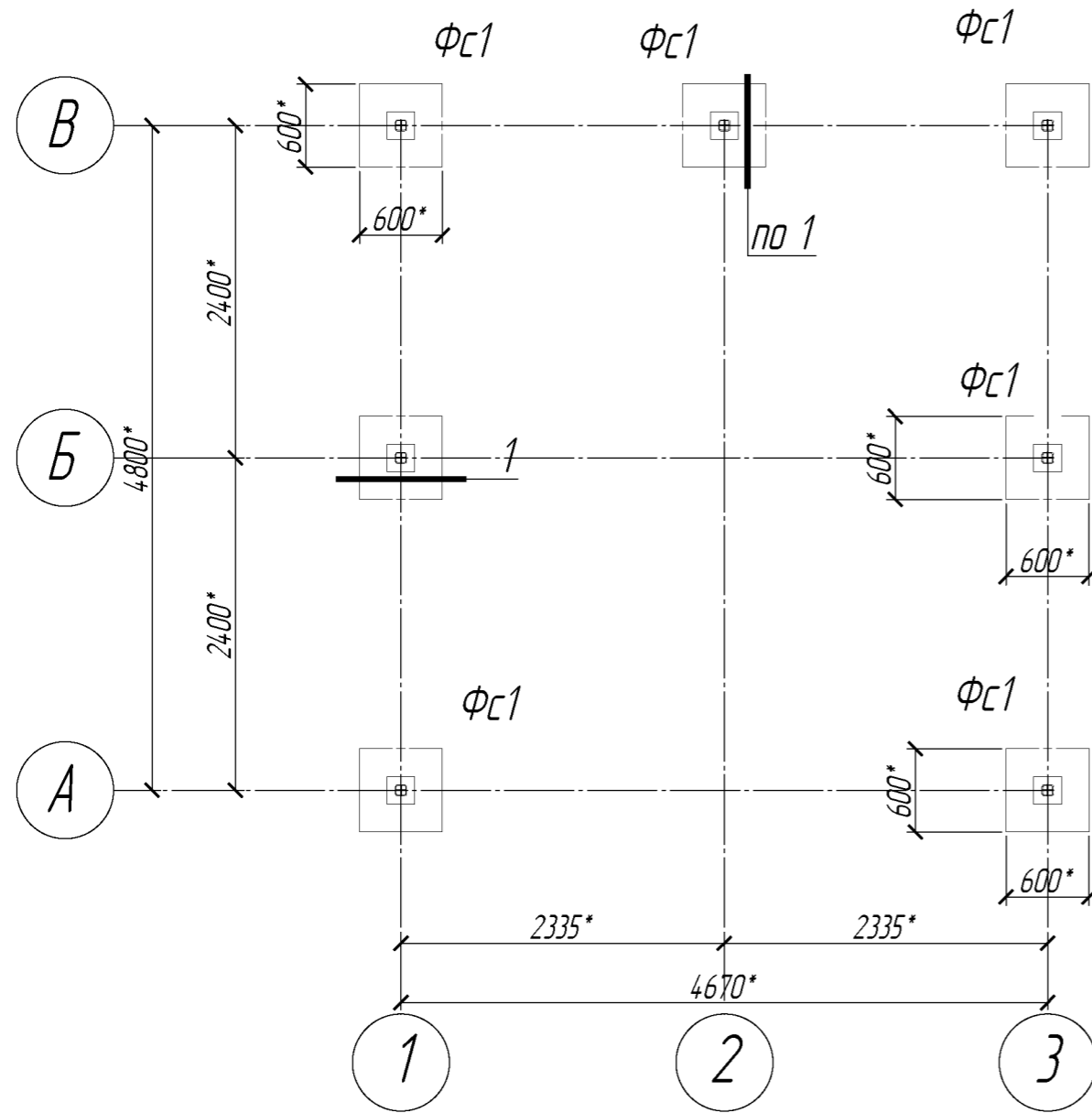
Согласовано

Взам.инж. Н

Подпись и дата

Инв.№ подл.

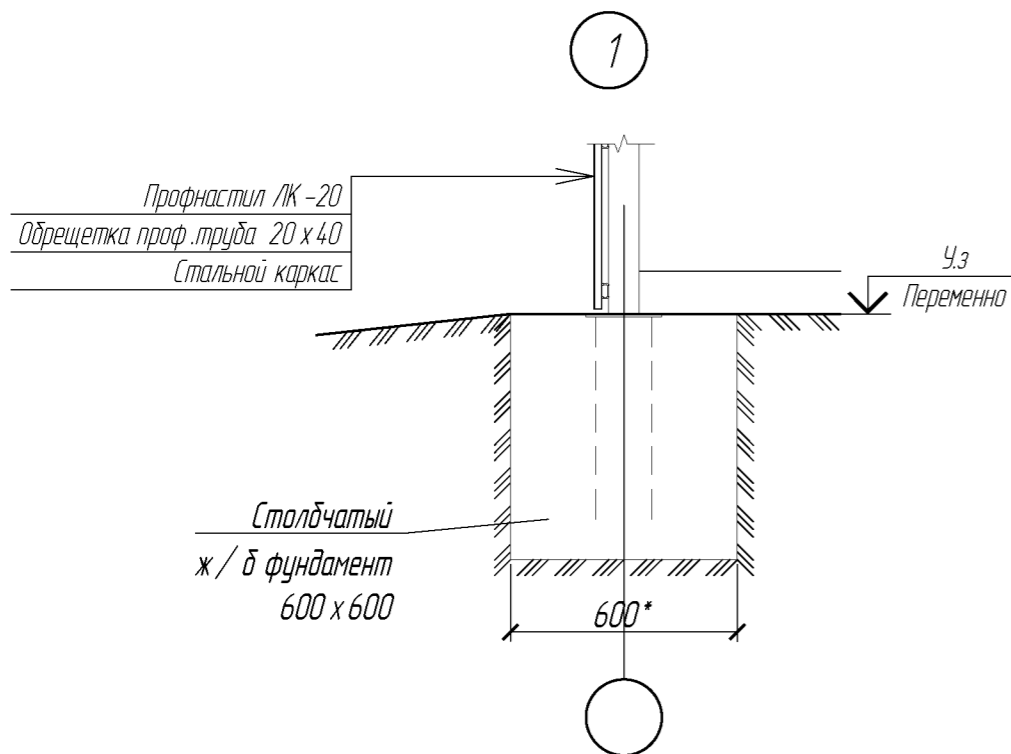
План обмера существ. фундаментов (1:50)



Спецификация существующих ж / б элементов к плану обмера фундаментов

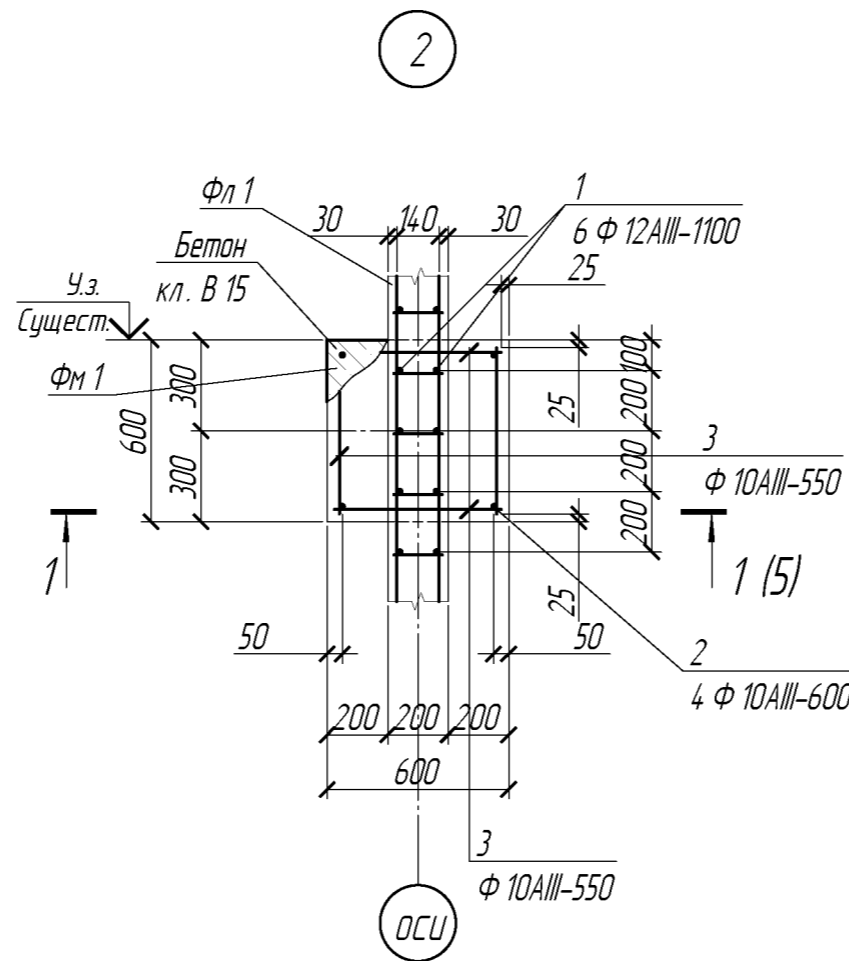
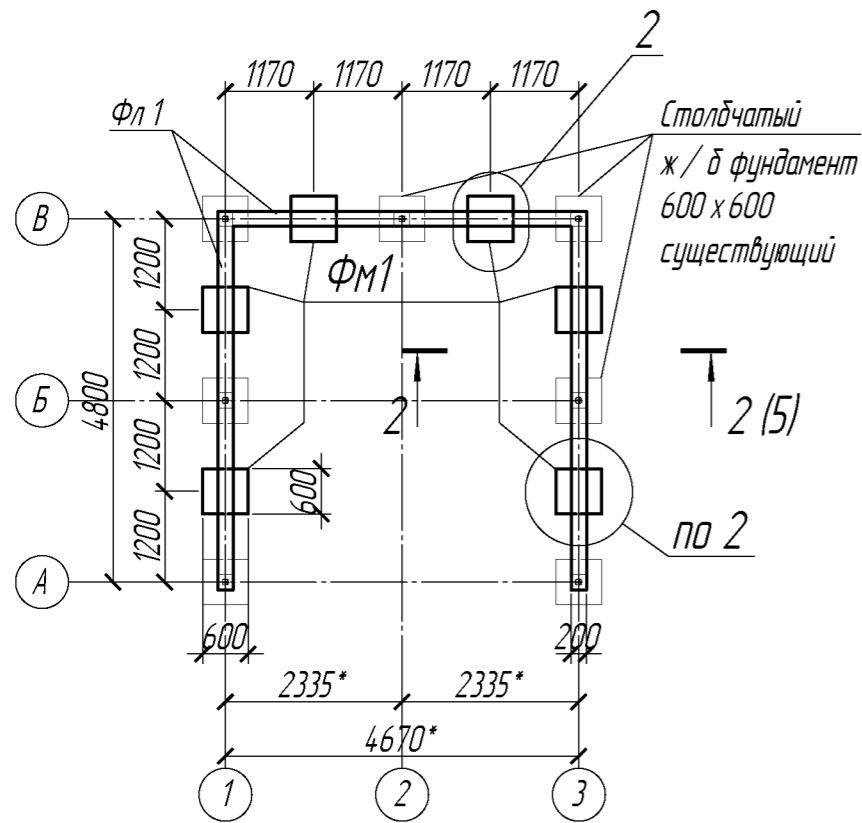
Поз.	Обозначение	Наименование	Кол.	Масса, ед., кг.	Примечание
Фс 1	лист 4	Фундамент столбчатый Фс 1	7.0		

- * Размеры уточняются по месту.
- Отметки существующих фундаментов уточняются при СМР.



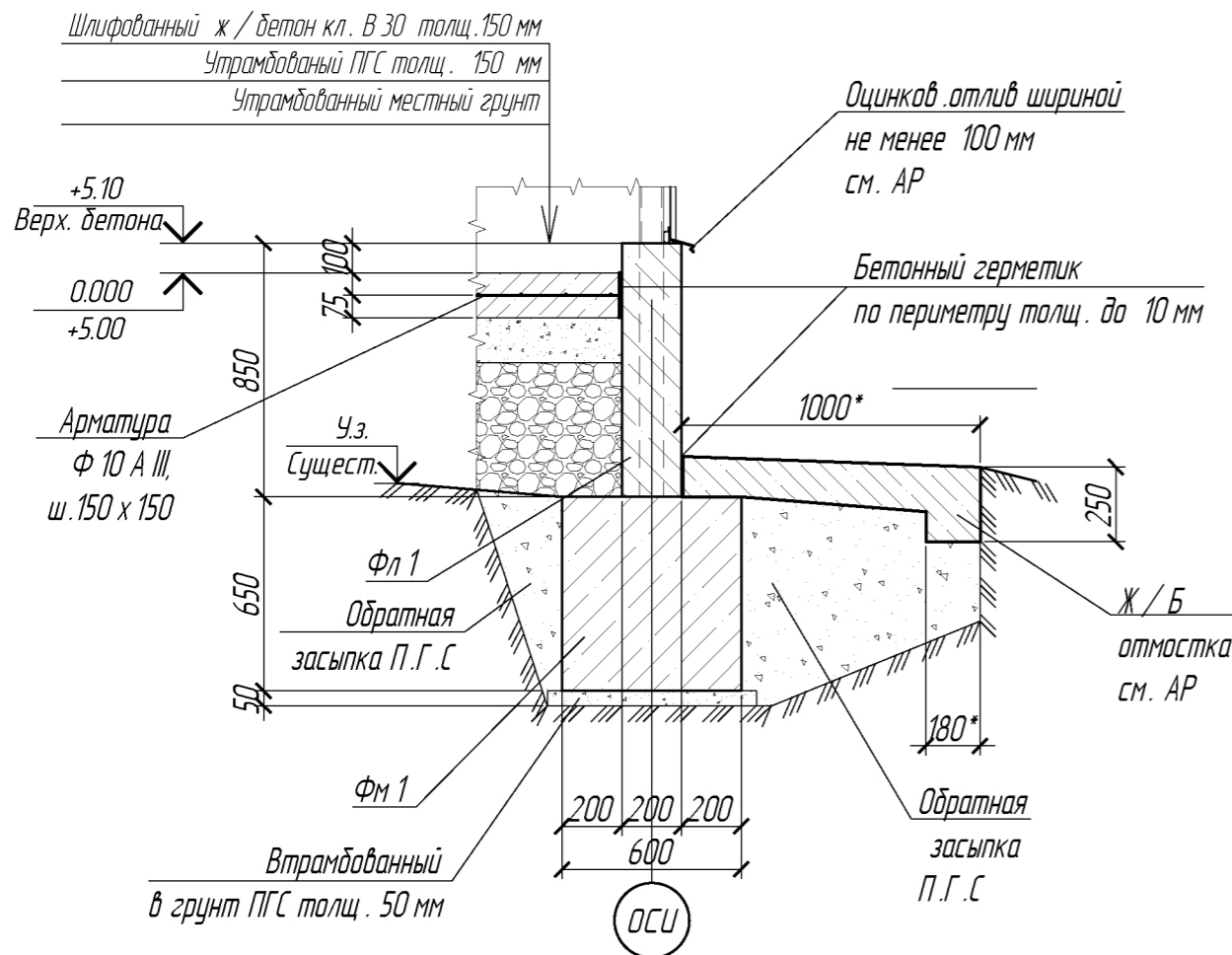
						089.1-24-03-КС		
						"Таможенный пункт пропуска Глиное" расположенного в Слободзейском районе на участке автомобильной дороги из с. Глиное в с. Раскаецы		
Изм.	Кол.уч.	Лист	Докум.	Подпись	Дата			
Директор	Макалич В.В.					"Досмотровый бокс"		
Конструктор	Чебан Л.А.					Стадия	Лист	Листов
						РП	3	
						"МУП ППАП бюро" г. Слободзея лиц. Лиц. АЮ №0022407 от 24.12.21 г		

План фундаментов (1:100)



1. Основание под фундаменты должно быть подготовлено согласно требований СНиП ПМР 50-01-02 "Основания зданий и сооружений". Отметку заложения фундаментов уточнить по месту после выполнения шурфа. В случае обнаружения на проектных отметках дна котлована насыпных грунтов, их необходимо расчистить до коренных грунтов (лессовидные суглинки). Произвести подсыпку Щ П С фр. 20-40 до проектной отметки фундаментов. Подушку утрамбовать послойно по 20-30 см.
2. Данные чертежи смотреть совместно с разделом АР.
3. Укладку бетонной смеси производить с тщательным вибрированием. Бетон кл. В 15 W6 (гидротехнический)
4. Отдельные стержни собираются в каркас при помощи вязальной проволоки Ф 1-2 мм.
5. Соединение арматурных стержней производить внахлестку с длиной нахлеста не менее 55d. Стыки выполняются в разбежку.
6. Снятие опалубки допускается после достижения прочности бетона 50%.
7. Обратную засыпку траншеи (глиняный замок) выполнить из увлажненной глины послойно утрамбовано по 20 см до $\gamma=162 \text{ т/м}^3$. Объем обратной засыпки пазух котлована (глиняный замок) уточняются на месте.
8. Ж/б отмостку смотри раздел АР

1-1
(Опалубка)



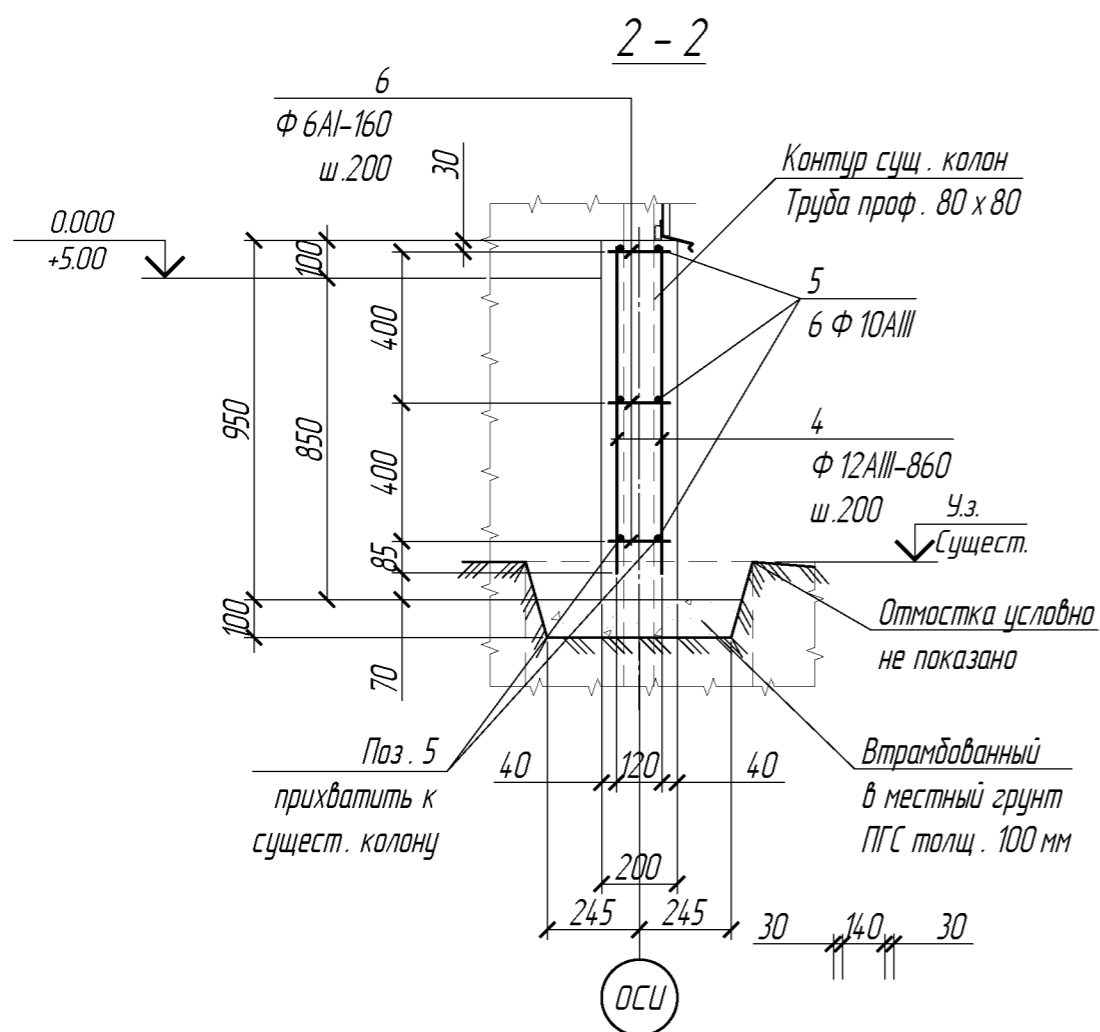
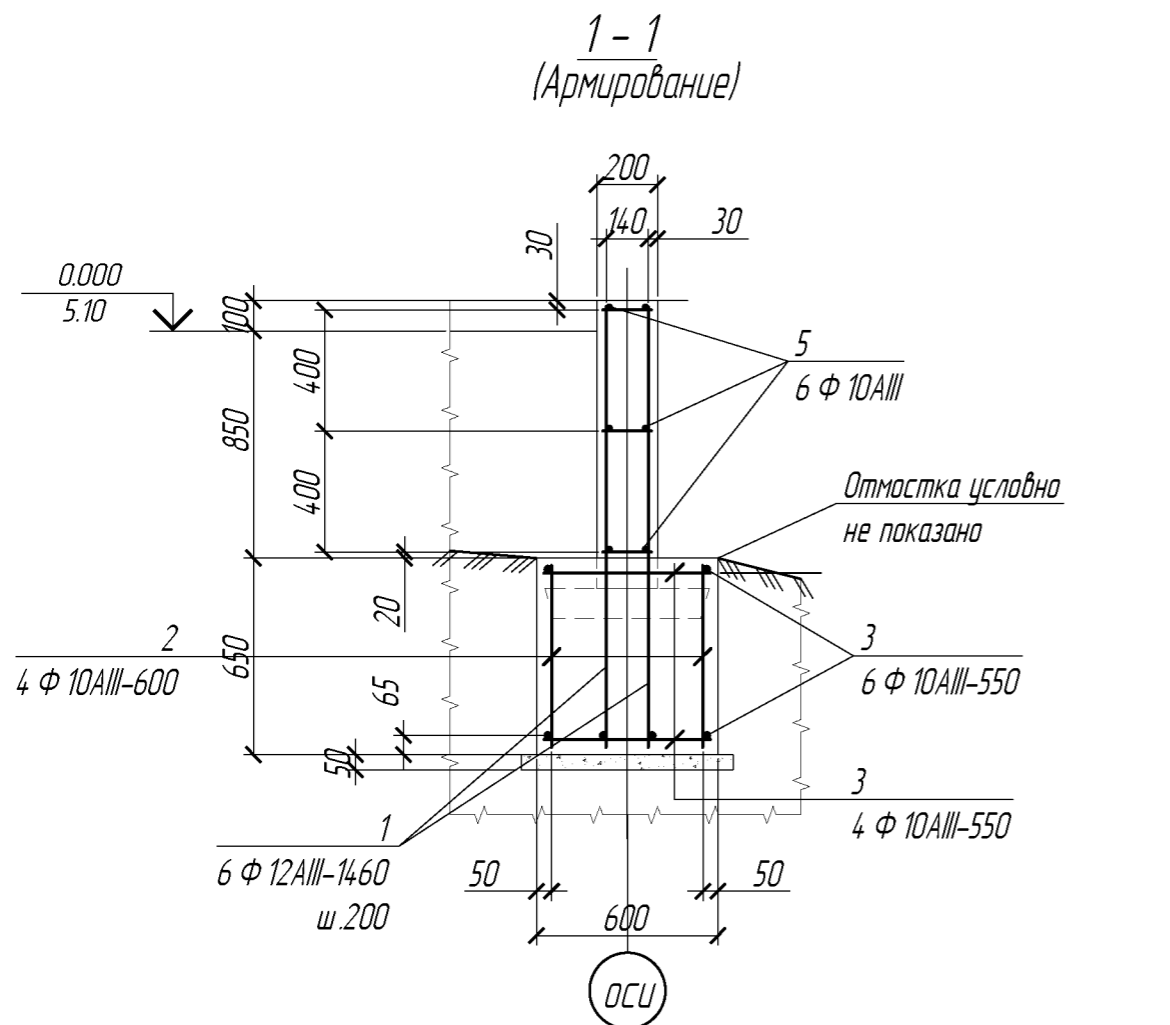
Спецификация ж / б элементов элементов к плану фундаментов

Поз.	Обозначение	Наименование	Кол.	Масса, ед., кг.	Примечание
ФМ 1	лист 4	Фундамент столбчатый ФМ 1	6.0		
Фл 1	лист 4	Фундамент ленточный Фл 1	14.5		п.м.

089.1-24-03-КС					
"Таможенный пункт пропуска Глиное" расположенного в Слободзейском районе на участке автомобильной дороги из с. Глиное в с. Раскаецы					
Изм.	Кол.уч.	Лист	Докум.	Подпись	Дата
Директор	Макалич В.В.				
Конструктор	Чебан Л.А.				
"Досмотровый бокс"				Стадия	Лист
План фундаментов				РП	4
				"МУП ППАП бюро" г. Слободзея лиц. Лиц. АЮ №0022407 от 24.12.21 г	

Спецификация материалов на один элемент

Поз.	Обозначение	Наименование	Кол.	Масса, ед., кг.	Примечание
		<u>Фундамент ФМ 1</u>	1		
1		φ12 А-III L=1460	6	1.30	7.80
2		φ10 А-III L=600	4	0.37	1.48
3		φ10 А-III L=550	6	0.34	2.04
		Бетон кл. В15, W4, F400 ГОСТ 26633-2015 м3	0.25		
		<u>Фундамент ленточный Фл 1</u>	1		
4		φ12 А-III L=860	120	0.76	91.20
5		φ10 А-III м.п.	90	0.617	55.53
6		φ6 А-I L=160	225	0.04	9.00
		Бетон кл. В15, W4, F400 ГОСТ 26633-2015 м3	2.8		



089.1-24-03-КС					
"Таможенный пункт пропуска Глиное" расположенного в Слободзейском районе на участке автомобильной дороги из с. Глиное в с. Раскаецы					
Изм.	Кол.уч.	Лист	И.докум.	Подпись	Дата
Директор	Макалич В.В.				
Конструктор	Чебан Л.А.				
"Досмотровый бокс"				Стадия	Лист
Разрезы 1-1; 2-2				РП	5
Листов				"МУП ППАП бюро" г. Слободзея лиц. Лиц. АЮ №0022407 от 24.12.21 г	

Согласовано

Взам.инв. N

Подпись и дата

Инв. N подл.