

УТВЕРЖДАЮ
Главный инженер – первый
заместитель генерального директора
ГУП «ГК Днестрэнерго»
А.И. Гицман
 « ____ » _____ 2024 г.

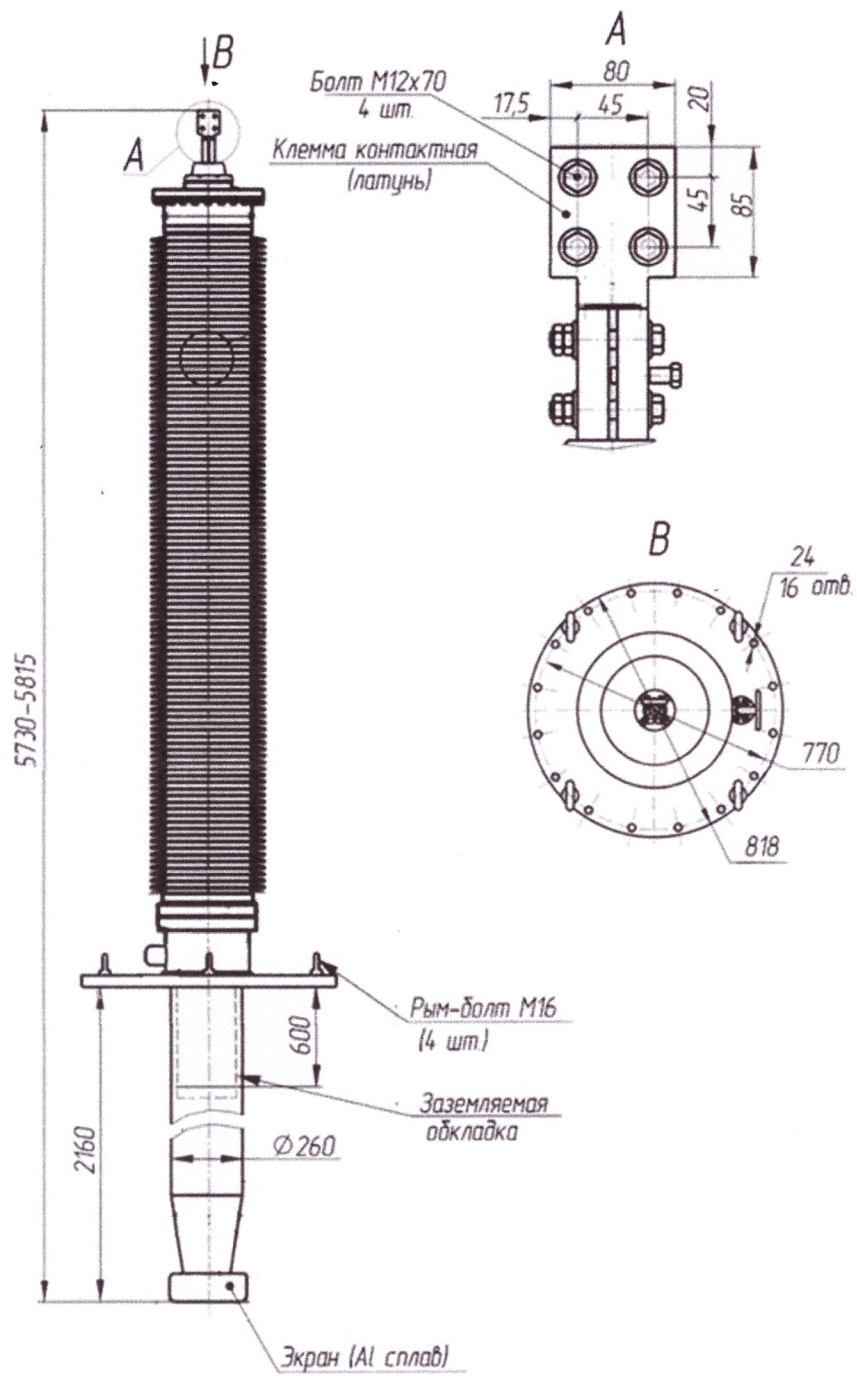
ТЕХНИЧЕСКОЕ ЗАДАНИЕ
на трансформаторный высоковольтный ввод 330 кВ

№	Наименование параметра	Требуемое значение
1	Данные о Заказчике	Государственное унитарное предприятие «ГК Днестрэнерго» ПМР, г. Тирасполь, ул. Украинская, 5.
2	Количество, шт	6
3	Тип внутренней изоляции (RIP, RIS)	RIP
4	Тип внешней изоляции (полимер, фарфор)	полимер
5	Длина пути утечки (не менее), мм	11200
6	Диапазон температуры окружающей среды, °С	-60... +50 С°
7	Класс напряжения, кВ	330
8	Наибольшее рабочее напряжение, кВ	362
9	Номинальная частота, Гц	50
10	Номинальный ток, А	1250
11	Ток термической стойкости I _{th} (не менее), кА	30
12	Ток динамической стойкости I _d (не менее), кА	70
13	Испытательная консольная нагрузка (не менее), Н	4000
14	Угол установки, град.	0... 60°
15	Размер под установку трансформаторов тока (не менее), мм	600
16	Длина нижней части ввода, мм	2160
17	Длина ввода, мм	5730... 5815
18	Установочные и присоединительные размеры фланца	
	наружный диаметр фланца, мм	818
	диаметр окружности болтов, мм	770
	диаметр / количество отверстий	24 мм / 16 отв.
19	Срок службы (не менее), лет	30
20	Гарантийный срок эксплуатации с даты установки (не менее), лет	2
21	Паспорт и руководство по установке и эксплуатации	предоставить
22	Шеф монтаж	Отсутствие необходимости в шефмонтаже с сохранением гарантийных обязательств.
23	Протокол типовых испытаний, проведенных в соответствии со стандартом IEC 60137	предоставить
24	Подтверждение сертификации производителя согласно ISO 9001, ISO 45001/OHSAS 18001 и ISO 14001 с описанием системы обеспечения качества и экологического менеджмента.	предоставить

Начальник СП филиала



Р.Р. Харьш



Чертеж 1. Образец высоковольтного ввода 330 кВ

Начальник СТП *В.П. Харыш*