

«19» сентября 2024 г.

ЗАКУПОЧНАЯ ДОКУМЕНТАЦИЯ
к проведению ПОВТОРНОГО запроса предложений
на поставку строительных материалов
для обеспечения нужд МУП «Бендерырынокторг» в 2024 году.

- Сведения о заказчике – Муниципальное унитарное предприятие «Бендерырынокторг», г. Бендеры, ул. Лазо, 35
- Номер контактного телефона: 0 (552) 2-40-35; 0 (552) 2-30-30
- Адрес электронной почты: mupbrtzakupki@gmail.com
- Предмет закупки: строительные материалы
- Способ определения поставщика: Запрос предложений
- Дата и время начала подачи заявок: 20.09.2024 в 08:00 ч.
- Дата и время окончания подачи заявок: 27.09.2024 в 10:00 ч.
- Порядок подачи заявок: Заявки на участие в запросе предложений должны быть представлены в письменной форме в запечатанном конверте, не позволяющем просматривать содержание заявки до ее вскрытия. Заявки предоставляются по адресу г. Бендеры, ул. Лазо, 35, 3 этаж, кабинет 2 (приемная), или в форме электронного документа, не позволяющего просматривать содержание заявки до открытия к ней доступа, на электронный адрес: mupbrtzakupki@gmail.com Предложения, поступающие на другие адреса электронной почты, не будут допущены к участию в процедуре запроса предложений.
- Дата и время проведения закупки: 27.09.2024 в 10:00 ч.
- Место проведения закупки: г. Бендеры, ул. Лазо, 35, 3 этаж, кабинет 1.

1. Наименование и описание объекта закупки. Предъявляемые к нему требования и условия контракта.
Обоснование начальной (максимальной) цены контракта:

- Наименование: объекта закупки: строительные материалы
- Основные характеристики объекта закупки:

№ лота	№ п/п	Предмет закупки и его описание	Качественные и технические характеристики объекта закупки	Ед. изм.	Кол-во	Начальная (максимальная) цена контракта, руб. ПМР
1	1	Эмаль полимерная для бетонных полов 1,9 л	Назначение: для внутренних и наружных работ Расход на один слой: не более 125 мл/м ² Время высыхания: для сдачи в эксплуатацию не более - 2 часов, между слоями - не более 6 часов Цвет: RAL 7032 (бежево-серый) Поверхность: полуматовая Фасовка: 1,9 л	шт.	4	920,00
2	2	Каркас-подставка для умывальника	В соответствии с техническим заданием (приложение №1)	шт.	15	18 105,00
	3	Каркас-подставка для сумок		шт.	30	
Итого по Лоту №1:						920,00
Итого по Лоту №2:						18 105,00
Итого по ЗАКУПКЕ:						19 025,00

Лот неделим. Не допускается разбиение лота на части, то есть невозможна подача заявки на участие в закупке на часть лота по отдельным его позициям или на часть объема лота.

Начальная (максимальная) цена контракта (НМЦК) по закупке составляет 19 025,00 (девятнадцать тысяч двадцать пять рублей 00 копеек) рублей ПМР (см. Приложение №2).

Начальная (максимальная) цена контракта сформирована посредством метода сопоставимых рыночных цен (анализ рынка), в том числе затратным методом, в соответствии с требованиями пунктов 4,10 статьи 16 Закона Приднестровской Республики от 26 ноября 2018 года № 318-3-VI «О закупках в Приднестровской Молдавской Республике», и подпункта г) пункта 16, пунктов 26, 29 Приказа Министерства экономического развития Приднестровской Молдавской Республики от 24 декабря 2019 года № 1127 «Об утверждении Методических рекомендаций по применению методов определения начальной (максимальной) цены контракта, цены контракта, заключаемого с единственным поставщиком (подрядчиком, исполнителем)» с учетом изменений и дополнений, внесенных Приказом Министерства экономического развития Приднестровской Молдавской Республики от 18 июля 2023 года № 723 (САЗ 23-29).

Условия контракта – согласно проекту контракта, являющегося неотъемлемой частью документации о проведении запроса предложений (см. Приложение № 3).

Оплата по контракту производится Покупателем в безналичной форме (перечислением денежных средств в рублях ПМР на расчетный счет Продавца), в следующем порядке: предоплата 100 % стоимости, по согласованию сторон возможна авансовая поставка товара.

2. Требования к содержанию, в том числе составу, форме заявок на участие в запросе предложение, и инструкция по заполнению заявок.

Заявка на участие в запросе предложений должна быть оформлена в соответствии с требованиями, предусмотренными статьей 38 Закона Приднестровской Молдавской Республики от 26 ноября 2018 года № 318-3-У1 «О закупках в Приднестровской Молдавской Республики» (в текущей редакции), требованиями, предусмотренными Распоряжением Правительства ПМР от 25 марта 2020 года №198р «Об утверждении формы заявок участников закупки» с приложением документов, указанных в пункте 2 Приложения к данному Распоряжению, и требованиями, указанными в документации о проведении запроса предложений.

3. Заявка на участие в запросе предложений должна содержать:

3.1. Информацию и документы об участнике запроса предложений, подавшем такую заявку:

а) фирменное наименование (наименование), сведения об организационно-правовой форме, о месте нахождения, почтовый адрес (для юридического лица); фамилия, имя, отчество (при наличии), паспортные данные, сведения о месте жительства (для индивидуального предпринимателя); номер контактного телефона;

б) выписка из единого государственного реестра юридических лиц (индивидуальных предпринимателей) или засвидетельствованная в нотариальном порядке копия такой выписки, выданная не позднее 30 дней от даты предоставления заявки;

в) документ, подтверждающий полномочия лица на осуществление действий от имени участника запроса предложений;

г) копии учредительных документов участника запроса предложений (для юридического лица); копия разрешения на занятие предпринимательской деятельностью (для индивидуального предпринимателя);

д) для иностранного лица: доверенность и документ о государственной регистрации данного иностранного юридического лица, а также надлежащим образом заверенный перевод на один из официальных языков Приднестровской Молдавской Республики данных документов, в соответствии с действующим законодательством Приднестровской Молдавской Республики;

е) документы, подтверждающие качественные и технические характеристики товаров (паспорта / технические спецификации Производителя, сертификаты и т.д.).

ж) информация о соответствии участника закупки требованиям к участникам закупки, установленным заказчиком в извещении о закупке в соответствии с пунктами 1 и 2 статьи 21 Закона Приднестровской Молдавской Республики от 26 ноября 2018 года № 318-3-VI «О закупках в Приднестровской Молдавской Республике»;

з) декларация об отсутствии личной заинтересованности согласно Распоряжения Правительства ПМР от 15 января 2024 года № 15р «Об утверждении формы Декларации об отсутствии личной заинтересованности при осуществлении закупок товаров (работ, услуг), которая может привести к конфликту интересов».

3.2. Предложение участника запроса предложений в отношении объекта закупки с приложением документов, подтверждающих соответствие этого объекта требованиям, установленным документацией о проведении запроса предложений;

3.3. Документы, подтверждающие соответствие участника и объекта требованиям, установленным документацией о проведении запроса предложений.

Участник закупки вправе предоставить дополнительные документы на материалы (сертификаты качества, страны происхождения, иную информацию от производителя и т.д.).

3.4. Документы, подтверждающие право участника запроса предложений на получение преимуществ в соответствии с Законом Приднестровской Молдавской Республики от 26 ноября 2018 года № 318-3-VI «О закупках в Приднестровской Молдавской Республике», или копии этих документов.

3.5. Все листы поданной в письменной форме заявки на участие в запросе предложений, все листы тома такой заявки должны быть прошиты и пронумерованы.

3.6. Заявка на участие в запросе предложений и том такой заявки должны содержать опись входящих в их состав документов, быть скреплены печатью участника запроса предложений (для юридического лица) и подписаны участником запроса предложений или лицом, уполномоченным участником запроса предложений.

3.7. Заявка на участие в запросе предложений в форме электронного документа должна быть отправлена на адрес: mupbrtzakupki@gmail.com, с использованием пароля, обеспечивающего ограничение доступа к информации вплоть до проведения заседания комиссии по закупкам. Пароль необходимо предоставить **27 сентября 2024 года к 10.00 часам**.

3.8. Непосредственно участник запроса предложений несет ответственность за подлинность и достоверность представленных информации и документов.

4. Порядок и срок отзыва заявок на участие в запросе предложений, порядок возврата таких заявок (в том числе поступивших после окончания срока их приема)

Участник запроса предложений вправе письменно изменить или отозвать свою заявку до истечения срока подачи заявок с учетом положений Закона ПМР «О закупках в Приднестровской Молдавской Республике».

Уведомление об отзыве заявки является действительным, если уведомление получено заказчиком до истечения срока подачи заявок, за исключением случаев, установленных Законом Приднестровской Молдавской Республики от 26.11.2018 года № 318-3-VI «О закупках в Приднестровской Молдавской Республике» (САЗ 18-48).

В день, время и в месте, которые указаны в извещении о проведении запроса предложений, непосредственно перед вскрытием конвертов с заявками, заказчик обязан публично объявить присутствующим участникам при вскрытии этих конвертов о возможности подачи, изменения и отзыва поданных заявок.

Участники запроса предложений, подавшие заявки, не соответствующие требованиям, установленным документацией о проведении запроса предложений, отстраняются, и их заявки не оцениваются. В случае установления факта подачи одним участником запроса предложений 2 (двух) и более заявок на участие в запросе предложений заявки такого участника не рассматриваются и возвращаются ему.

5. Информация о возможности заказчика изменить предусмотренные контрактом количество товара при заключении контракта либо в ходе его исполнения в соответствии со статьей 51 Закона Приднестровской Молдавской Республики от 26 ноября 2018 года № 318-3-VI «О закупках в Приднестровской Молдавской Республике» (САЗ 18-48)

Изменение существенных условий контракта при его исполнении не допускается, за исключением их изменения по соглашению сторон в следующих случаях:

- изменение цены контракта в сторону уменьшения в случаях, связанных с уменьшением цены и (или) количества приобретаемого товара, работ, услуг, в пределах ассортимента товара (перечня работ, услуг), при сохранении условий поставки;
- изменение количества приобретаемого товара, работ, услуг в сторону увеличения в случае снижения цены на товар, работы, услуги в пределах цены контракта и ассортимента товара (перечня работ, услуг), при сохранении условий поставки.

Изменение условий контракта допускается в иных случаях, предусмотренных Законом Приднестровской Молдавской Республики от 26 ноября 2018 года № 318-3-VI «О закупках в Приднестровской Молдавской Республике» (САЗ 18-48).

6. Информация о валюте, используемой для формирования цены контракта и расчетов с поставщиками (подрядчиками, исполнителями).

Валюта формирования цены и расчеты с поставщиками (подрядчиками, исполнителями) – рубли Приднестровской Молдавской Республики.

7. Порядок проведения запроса предложений

Запрос предложений проводится в соответствии с Законом Приднестровской Молдавской Республики от 26 ноября 2018 года № 318-3-VI «О закупках в Приднестровской Молдавской Республике» (САЗ 18-48), с учетом нормативных правовых актов Правительства Приднестровской Молдавской Республики, регламентирующих правила и особенности проведения запроса предложений (закупок).

Заказчик обязан предоставить всем участникам запроса предложений, подавшим заявки, возможность присутствовать при вскрытии конвертов с заявками и открытия доступа к поданным в форме электронных документов заявкам, а также при оглашении заявки, содержащей лучшие условия исполнения контракта.

Комиссией по рассмотрению заявок на участие в запросе предложений и окончательных предложений вскрываются поступившие конверты с заявками. Участники запроса предложений, подавшие заявки, не соответствующие требованиям, установленным документацией о проведении запроса предложений, отстраняются, и их заявки не оцениваются.

Все заявки участников запроса предложений оцениваются на основании критериев, указанных в документации о проведении запроса предложений, с учетом преимуществ, предоставляемых заказчиком в соответствии с Законом ПМР от 26 ноября 2018 года № 318-3-VI «О закупках в Приднестровской Молдавской Республике» (САЗ 18-48,) фиксируются в виде таблицы и прилагаются к протоколу проведения запроса предложений, после чего оглашаются условия исполнения контракта, содержащиеся в заявке, признанной лучшей, или условия, содержащиеся в единственной заявке, без объявления участника запроса предложений, который направил такую единственную заявку.

Комиссией по рассмотрению заявок на участие в запросе предложений вправе приостановить проведение процедуры запроса предложений, на срок до 5 (пяти) рабочих дней, в случае необходимости проведения проверки заявок на участие в запросе предложений на предмет соответствия их требованиям, установленным извещением и документацией.

После оглашения условий исполнения контракта, содержащихся в заявке, признанной лучшей, или условий, содержащихся в единственной заявке на участие в запросе предложений, запрос предложений завершается. Всем участникам или участнику запроса предложений, подавшим единственную заявку, предлагается направить окончательное предложение не позднее рабочего дня, следующего за датой проведения запроса предложений.

Если все участники, присутствующие при проведении запроса предложений, отказались направить окончательное предложение, запрос предложений завершается. В этом случае окончательными предложениями признаются поданные заявки на участие в запросе предложений.

Участники запроса предложений, направившие окончательные предложения, вправе присутствовать при вскрытии конвертов с окончательными предложениями и открытии доступа к поданным в форме электронных документов с окончательными предложениями.

Каждому из участников запроса предложений, направившему окончательное предложение, предлагается дополнительно снизить предлагаемую им цену контракта.

Выигравшим окончательным предложением является лучшее предложение, определенное комиссией на основании результатов оценки окончательных предложений с учетом заявлений участников о снижении предлагаемой цены контракта. В случае если в нескольких окончательных предложениях содержатся одинаковые условия исполнения контракта, выигравшим окончательным предложением признается окончательное предложение, которое поступило раньше.

8. Информация о возможности одностороннего отказа от исполнения контракта

В контракт может быть включено условие о возможности одностороннего отказа от исполнения контракта.

Расторжение контракта допускается по соглашению сторон, по решению Арбитражного суда Приднестровской Молдавской Республики, в случае одностороннего отказа стороны контракта от исполнения контракта в соответствии с действующим гражданским законодательством Приднестровской Молдавской Республики.

Заказчик вправе принять решение об одностороннем отказе от исполнения контракта по основаниям, предусмотренным гражданским законодательством Приднестровской Молдавской Республики для одностороннего отказа при условии, если это было предусмотрено контрактом.

Поставщик (подрядчик, исполнитель) вправе принять решение об одностороннем отказе от исполнения контракта по основаниям, предусмотренным гражданским законодательством Приднестровской Молдавской Республики для одностороннего отказа от исполнения отдельных видов обязательств, если в контракте было предусмотрено право поставщика принять решение об одностороннем отказе от исполнения контракта.

При расторжении контракта в связи с односторонним отказом другая сторона контракта вправе потребовать возмещения только фактически понесенного ущерба, непосредственно обусловленного обстоятельствами, являющимися основанием для принятия решения об одностороннем отказе от исполнения контракта.

В случае расторжения контракта в связи с односторонним отказом поставщика (подрядчика, исполнителя) заказчик осуществляет закупку товара, работы, услуги, поставка, выполнение, оказание которых являлись предметом расторгнутого контракта, в соответствии с положениями Закона Приднестровской Молдавской Республики от 26.11.2018 года № 318-3-VI «О закупках в Приднестровской Молдавской Республике» (САЗ 18-48).

Изменение условий контракта допускается только в случаях, установленных действующим законодательством.

Информация об изменении контракта или о расторжении контракта, за исключением сведений, составляющих государственную тайну, размещается заказчиком в информационной системе в течение 3 (трех) рабочих дней, следующих за днем изменения контракта или расторжения контракта.

Подготовлено:

Специалист по МТО

Согласовано:

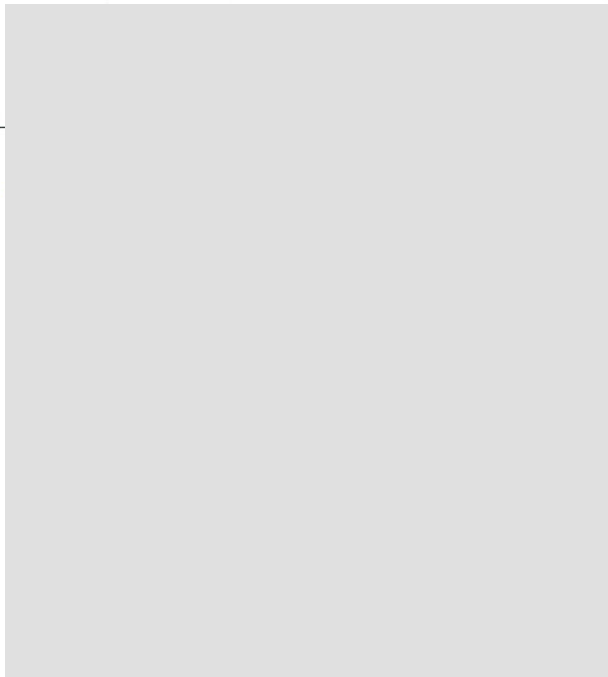
Зам.директора по безопасности

Зам.директора по экономическим вопросам

Главный бухгалтер

Юрист

Юрист



**Извещение о закупке товаров (работ, услуг)
для обеспечения нужд МУП «Бендерырынокторг»**

№ п/п	Наименование:	Поля для заполнения
1	2	3
1. Общая информация о закупке		
1	Номер извещения (номер закупки согласно утвержденному Плану закупок)	№41
2	Используемый способ определения поставщика, подрядчика, исполнителя	Запрос предложений
3	Предмет закупки	Строительные материалы
4	Наименование группы товаров, работ, услуг	Непродовольственные товары
5	Дата размещения извещения	19.09.2024 г.
2. Сведения о заказчике		
1	Наименование заказчика	МУП «Бендерырынокторг»
2	Место нахождения	г. Бендеры, ул. С. Лазо, 35
3	Почтовый адрес	3200, ПМР, г. Бендеры, ул. С. Лазо, 35
4	Адрес электронной почты	mupbrtzakupki@gmail.com
5	Номер контактного телефона	0 (552) 2-40-35; 0 (552) 2-30-30;
6	Дополнительная информация	график работы предприятия: понедельник-пятница с 8.00ч. до 16.30ч., перерыв с 12.00ч. до 12.30ч.
3. Информация о процедуре закупки		
1	Дата и время начала подачи заявок	20.09.2024 г. с 08.00 час.
2	Дата и время окончания подачи заявок	27.09.2024 г. до 10.00 час
3	Место подачи заявок	г. Бендеры, ул. С. Лазо, 35, 3 этаж, кабинет 2 (приемная)
4	Порядок подачи заявок	<p>1. Заявки на участие в запросе предложений предоставляются по форме и в порядке, которые указаны в документации о запросе предложений, а также в месте и до истечения срока, которые указаны в извещении о проведении запроса предложений.</p> <p>2. Заявки на участие в запросе предложений подаются в письменной форме, в запечатанном конверте, не позволяющем просматривать содержимое до его вскрытия, или в форме электронного документа на адрес электронной почты: mupbrtzakupki@gmail.com с использованием пароля, обеспечивающего ограничение доступа к информации вплоть до проведения заседания комиссии по закупкам. Пароль необходимо предоставить к 10.00 ч. 20.09.2024 г. Заявки, поступающие на другие адреса электронной почты, а также с нарушением сроков окончания подачи заявок, не будут допущены к рассмотрению на заседании комиссии по закупкам.</p> <p>Предложения, поступающие в письменной форме, должны быть оформлены следующим образом: на внешней стороне конверта указывается следующая информация: - наименование и адрес Заказчика; - полное фирменное наименование Участника закупки и его почтовый адрес; - предмет закупки с указанием номеров лотов; - со словами «Не вскрывать до (дата и время вскрытия) по местному времени.</p>
5	Дата и время проведения закупки	27.09.2024 г. в 10.00 час.
6	Место проведения закупки	г. Бендеры, ул. С. Лазо, 35, 3 этаж, кабинет 1
7	Порядок оценки заявок, окончательных предложений участников закупки и критерии этой оценки (в случае определения поставщика товаров, работ, услуг методом проведения запроса предложений)	<p>Оценка заявок в соответствии со ст. 22 Закона ПМР «О закупках в Приднестровской Молдавской Республике» и Постановлением Правительства ПМР от 25 марта 2020 г. №78 «Об утверждении Порядка оценки заявок, окончательных предложений участников закупки при проведении запроса предложений»</p> <p>Критерии оценки заявок:</p> <ul style="list-style-type: none"> ▪ <u>Стоимостные критерии:</u> – Цена контракта - удельный вес критерия – 100%.
4. Начальная (максимальная) цена контракта		
1	Начальная максимальная цена контракта	19 025,00 руб. ПМР
2	Валюта	Валюта формирования цены и расчеты с поставщиками (подрядчиками, исполнителями) – рубли Приднестровской Молдавской Республики.

3	Источник финансирования	Собственные средства Предприятия.
4	Возможные условия оплаты (предоплата, оплата по факту или отсрочка платежа)	Предоплата 100 % стоимости, по согласованию сторон возможна авансовая поставка товара.

5. Информация о предмете (объекте) закупки

№ лота	№	Наименование товара (работы, услуги) и его описание		Ед. изм.	Кол-во	Начальная (максимальная) цена контракта, руб. ПМР	
		1	2				
1	Предмет закупки и его описание	1	1.Эмаль полимерная для бетонных полов 1,9 л	Назначение: для внутренних и наружных работ Расход на один слой: не более 125 мл/м2 Время высыхания: для сдачи в эксплуатацию не более - 2 часов, между слоями - не более 6 часов Цвет: RAL 7032 (бежево-серый) Поверхность: полуматовая Фасовка: 1,9 л	шт.	4	920,00
		2	2.Каркас-подставка для умывальника	В соответствии с техническим заданием (приложение №1)	шт.	15	18 105,00
			3.Каркас-подставка для сумок		шт.	30	
		Итого по Лоту №1:					
Итого по Лоту №4:						18 105,00	
Итого по ЗАКУПКЕ:						19 025,00	

2	Информация о необходимости предоставления участниками закупки образцов продукции, предлагаемых к поставке	Не требуется
3	Дополнительные требования к предмету (объекту) закупки	Товар должен соответствовать требованиям действующих ГОСТ, нормативным актам и ТУ производителя, СанПиН, сертификату качества и требованиям, обычно предъявляемым к данному товару.
4	Иная информация, позволяющая участникам закупки правильно сформировать и представить заявки на участие в закупке	Заявка должна быть оформлена в соответствии с требованиями, предусмотренными статьей 38 Закона Приднестровской Молдавской Республики от 26 ноября 2018 года № 318-3-VI «О закупках в Приднестровской Молдавской Республики» (в текущей редакции), Распоряжением Правительства Приднестровской Молдавской Республики от 25 марта 2020 года № 198р «Об утверждении формы заявок участников закупки» и требованиями, указанными в извещении и документации о проведении запроса предложений.

6. Преимущества, требования к участникам закупки

1	Преимущества (отечественный производитель; учреждения и организации уголовно-исполнительной системы, а также организации, применяющие труд инвалидов, отечественные импортеры)	В соответствии с Законом ПМР «О закупках в Приднестровской Молдавской Республике» (ст. 19 Закона ПМР от 26 ноября 2018 года № 318-3- VI «О закупках в ПМР») (САЗ 18-48))
2	Требования к участникам и перечень документов, которые должны быть представлены	<p>1.Требования к участникам закупки:</p> <p>а) соответствие требованиям, установленным действующим законодательством Приднестровской Молдавской Республики к лицам, осуществляющим поставку товара, выполнение работ, являющихся объектом закупки;</p> <p>б) отсутствие проведения ликвидации участниками закупки – юридического лица и отсутствие дела о банкротстве;</p> <p>в) отсутствия решения уполномоченного органа о приостановлении деятельности участника закупки в порядке, установленном действующим законодательством Приднестровской Молдавской Республики, на дату подачи заявки на участие в закупке.</p> <p>г) отсутствие в реестре недобросовестных поставщиков (подрядчиков, исполнителей) информации об участнике закупки, в том числе информации об учредителях, о членах коллегиального исполнительного органа, лице, исполняющем функции единоличного исполнительного органа участника закупки – юридического лица;</p> <p>д) отсутствие у участника закупки недоимки по налогам, сборам, задолженности по иным обязательным платежам в бюджеты (за</p>

исключением сумм, на которые предоставлены отсрочка, рассрочка, которые реструктурированы, по которым имеется вступившее в законную силу решение суда о признании обязанности заявителя по уплате этих сумм исполненной или которые признаны безнадежными к взысканию). Участник закупки считается соответствующим установленному требованию в случае, если им в установленном порядке подано заявление об обжаловании указанных недоимки, задолженности и решение по такому заявлению на дату рассмотрения заявки на участие в определении поставщика (подрядчика, исполнителя) не принято;

е) отсутствие у участника закупки – физического лица либо у руководителя, членов коллегиального исполнительного органа, лица, исполняющего функции единоличного исполнительного органа, или главного бухгалтера юридического лица – участника закупки судимости за преступления в сфере экономики и (или) преступления, предусмотренные статьями 285, 286, 287 Уголовного кодекса Приднестровской Молдавской Республики, а также неприменение в отношении указанных физических лиц наказания в виде лишения права занимать определенные должности или заниматься определенной деятельностью, которые связаны с поставкой товара, выполнением работы, оказанием услуги, являющихся объектом осуществляемой закупки, и административного наказания в виде дисквалификации.

2. Участником закупки должны быть представлены следующие документы:

а) информация о соответствии участника закупки требованиям к участникам закупки, установленным заказчиком в извещении о закупке в соответствии с пунктами 1 и 2 статьи 21 Закона Приднестровской Молдавской Республики от 26 ноября 2018 года № 318-3-VI «О закупках в Приднестровской Молдавской Республике» (САЗ 18-48);

б) декларация об отсутствии личной заинтересованности согласно Распоряжения Правительства ПМР от 15 января 2024 года № 15р «Об утверждении формы Декларации об отсутствии личной заинтересованности при осуществлении закупок товаров (работ, услуг), которая может привести к конфликту интересов»;

в) выписка из единого государственного реестра юридических лиц (индивидуальных предпринимателей) или засвидетельствованная в нотариальном порядке заверенная копия такой выписки, выданная не позднее 30 дней от даты предоставления заявки;

г) документ, подтверждающий полномочия лица на осуществление действий от имени участника запроса предложений;

д) копии учредительных документов участника запроса предложений (для юридического лица); копия разрешения на занятие предпринимательской деятельностью (для индивидуального предпринимателя);

е) для иностранного лица: доверенность и документ о государственной регистрации данного иностранного юридического лица, а также надлежащим образом заверенный перевод на русский язык данных документов, в соответствии с действующим законодательством Приднестровской Молдавской Республики.

ж) предложения участника закупки в отношении объекта закупки с приложением документов, подтверждающих соответствие этого объекта требованиям, установленным документацией о закупке:

- наименование товаров, работ, услуг, с указанием качественных, технических и иных необходимых характеристик (конкретные показатели товара, соответствующие значениям, установленным в документации о закупке, и указание на товарный знак), количества (объема);

- наименование производителя и страны происхождения товара;

з) документы, подтверждающие качественные и технические характеристики товаров (паспорта / технические спецификации Производителя, сертификаты и т.д.).

и) документы, подтверждающие право участника закупки на получение преимуществ в соответствии с настоящим Законом Закона ПМР от 26 ноября 2018 года № 318-3- VI «О закупках в ПМР» (САЗ 18-48) (при наличии).

		<p>Примечание:</p> <ul style="list-style-type: none"> – Участник закупки вправе подтвердить содержащиеся в заявке сведения, приложив к ней дополнительные документы. – Все листы поданной в письменной форме заявки на участие в запросе предложений, все листы тома такой заявки должны быть прошиты и пронумерованы. <p>Заявка на участие в закупке и том такой заявки должны содержать опись входящих в их состав документов, быть скреплены печатью участника закупки при наличии печати (для юридического лица) и подписаны участником закупки или лицом, уполномоченным участником закупки.</p>
3	Условия об ответственности за неисполнение или ненадлежащее исполнение принимаемых на себя участниками закупок обязательств	В соответствие с законодательством ПМР и условиями контракта.
4	Требования к гарантийным обязательствам, предоставляемым поставщиком (подрядчиком, исполнителем), в отношении поставляемых товаров (работ, услуг)	<p>Соответствие качества (действующим ГОСТам, нормативным актам и ТУ производителя, СанПиН, сертификату качества, страны происхождения и требованиям, обычно предъявляемым к данному товару).</p> <p>Гарантийный срок и срок годности товара, в соответствии с данными производителя, но:</p> <ul style="list-style-type: none"> - не менее 3 лет – для позиции 1 (лот №1); - не менее 12 (двенадцати) месяцев – для позиций 2,3 (лот №2)
7. Условия контракта		
Условия контракта согласно проекту контракта (Приложение №3) к Закупочной документации		
1	Информация о месте поставки товара (выполнения работ, оказания услуг)	Склад Покупателя по адресу г. Бендеры, ул. Советская, 29
2	Сроки поставки товара, выполнения работ, оказания услуг	Товар поставляется в течение 3 (трех) рабочих дней после предоплаты.
3	Условия транспортировки и хранения	Доставка транспортом за счет Продавца на место поставки.

ТЕХНИЧЕСКОЕ ЗАДАНИЕ

Каркас-подставка для умывальника и каркас-подставка для сумок

1. Исполнение: изделия должны быть окрашены краской для покрытия металлических поверхностей, цвет: антрацит. В ножках каркасов – пластиковые заглушки.

ЭСКИЗЫ ИЗДЕЛИЙ

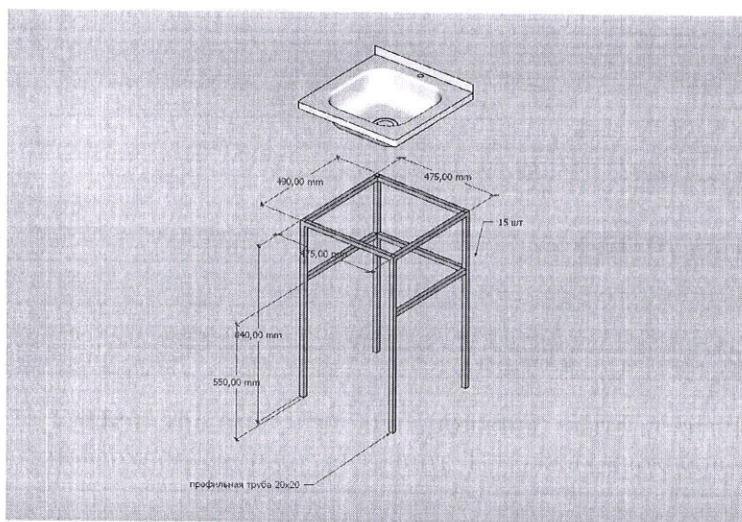


Рис. 1 Каркас-подставка для умывальника

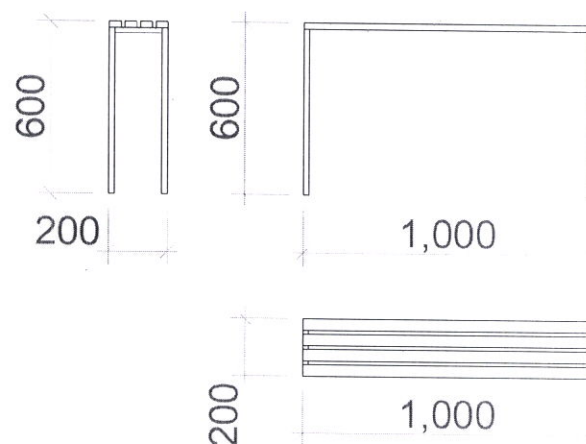


Рис. 2 Каркас-подставка для сумок

2. Количество изделий:

Каркас-подставка для умывальника: 15 штук

Каркас-подставка для сумок: 30 штук

3. Используемые материалы подрядчиком:

Шовная профильная труба 20x20x1,8 мм

Шовная профильная труба 20x40x1,4 мм

4. Срок поставки готовых изделий:

В течение 3 (трех) рабочих дней

За дополнительной информацией по изготовлению изделий обращаться по номеру телефона 0(778)08220.

УТВЕРЖДЕНО
Директор МУП «Бендерырынокторг»

«19» сентября 2024 г.



ПРИЛОЖЕНИЕ №2
к закупочной документации
к проведению запроса предложений

Обоснование начальной (максимальной) цены контракта на приобретение строительных материалов для обеспечения нужд МУП «Бендерырынокторг» в 2024 году

Используемый метод определения начальной (максимальной) цены контракта: Метод сопоставимых рыночных цен (анализ рынка)

Обоснование выбранного метода определения начальной (максимальной) цены контракта: Наличие информации о рыночной стоимости идентичных товаров (работ, услуг)

№ лота	№ п/п	Наименование товара (работы, услуги)	Ед. изм.	Кол-во закупаемого товара (работы, услуги)	Кол-во источников ценовой информации	Цены поставщиков (исполнителей, подрядчиков) за единицу товара (работы, услуги), руб. ПМР		Однородность совокупности значений выявленных цен, используемых в расчете Н(М)ЦК, ЦКЕП			Н(М)ЦК, ЦКЕП, определяемая методом сопоставимых рыночных цен (анализа рынка)
						Источник информации № 1	Источник информации № 2	Средняя арифметическая цена за единицу <ц>	Среднее квадратичное отклонение $\sigma = \sqrt{\frac{\sum (c_i - \langle c \rangle)^2}{n - 1}}$	Коэффициент вариации цен V (%) (не должен превышать 33%) $V = \frac{\sigma}{\langle c \rangle} * 100$	
1	1	Эмаль полимерная для бетонных полов 1,9 л	шт.	4	2	230,00	326,60	278,30	68,30651506	24,54420232	920,00
2	2	Каркас-подставка для умывальника	шт.	15	2	367,00	396,00	381,50	20,50609665	5,375123632	5 505,00
	3	Каркас-подставка для сумок	шт.	30	2	420,00	487,00	453,50	47,37615434	10,44678155	12 600,00
В результате проведенного расчета НМЦК по лоту №1 не должна превышать:											920,00
В результате проведенного расчета НМЦК по лоту №2 не должна превышать:											18 105,00
В результате проведенного расчета НМЦК контракта не должна превышать:											19 025,00
Дата подготовки начальной (максимальной) цены контракта:											19.09.2024

Начальная (максимальная) цена контракта составляет 19 025,00 (девятнадцать тысяч двадцать пять рублей 00 копеек) рублей Приднестровской Молдавской Республики.

Начальная (максимальная) цена контракта сформирована посредством метода сопоставимых рыночных цен (анализ рынка) в соответствии с требованиями пунктов 4,10 статьи 16 Закона Приднестровской Молдавской Республики от 26 ноября 2018 года № 318-3-VI «О закупках в Приднестровской Молдавской Республике», и подпункта г) пункта 16, пунктов 26,29 Приказа Министерства экономического развития Приднестровской Молдавской Республики от 24 декабря 2019 года № 1127 «Об утверждении Методических рекомендаций по применению методов определения начальной (максимальной) цены контракта, цены контракта, заключаемого с единственным поставщиком (подрядчиком, исполнителем)», с учетом изменений и дополнений, внесенных Приказом Министерства экономического развития Приднестровской Молдавской Республики от 18 июля 2023 года № 723 (СА3 23-29).

Ответственный специалист по определению начальной (максимальной) цены контракта:

Специалист по МТО

"19" сентября 2024 г.

конт. телефон: 0 (552) 2-30-30

Обоснование закупок товаров, работ и услуг для обеспечения нужд МУП "Бендерырынокторг" при формировании и утверждении плана закупок

УТВЕРЖДЕНО
Директор МУП "Бендерырынокторг"

«19» сентября 2024 г.

№ п/п закупки, соответствующий № п/п в плане закупок товаров, работ, услуг	Наименование предмета закупки	№ п/п лота в закупке	№ п/п	Наименование товара (работы, услуги)	Наименование объекта (объектов) закупки и его (их) описание	Обоснование заявленных качественных и технических характеристик объекта закупки	Количественные характеристики объекта закупки		Начальная максимальная цена контракта (начальная максимальная цена лота), цена контракта, заключаемого с единственным поставщиком (подрядчиком, исполнителем), рубл	Наименование метода определения и обоснования начальной (максимальной) цены контракта (начальной максимальной цены лота), цена контракта, заключаемого с единственным поставщиком (подрядчиком, исполнителем)	Обоснование выбранного метода определения начальной (максимальной) цены контракта (начальной максимальной цены лота), цена контракта, заключаемого с единственным поставщиком (подрядчиком, исполнителем), указания на возможность применения иных методов определения начальной (максимальной) цены	Способ определения поставщика (подрядчика, исполнителя)	Обоснование выбранного способа определения поставщика (подрядчика, исполнителя)	Обоснование дополнительных требований (пункт 2 статьи 21 Закона Приднестровской Молдавской Республики «О закупках в Приднестровской Молдавской Республике» к участникам закупок (при наличии таких требований))
							Единица измерения	Количество, объем закупки						
1	2	3	4	5	6	7	8	9	10	11	12	13	14	15
41	Реконструкция крытого рынка	1	1	Эмаль полимерная для бетонных полов 1,9 л	Назначение: для внутренних и наружных работ Расход на один слой: не более 125 мл/м2 Время высыхания: для сдачи в эксплуатацию не более - 2 часов, между слоями - не более 6 часов Цвет: RAL 7032 (бежево-серый) Поверхность: полуматовая Фасовка: 1,9 л		шт.	4	920,00	Метод сопоставимых рыночных цен	Закон ПМР от 26 ноября 2018г. № 318-3-VI "О закупках в ПМР" ст.16, п 5.	Запрос предложений	Закон ПМР от 26 ноября 2018г. № 318-3-VI "О закупках в ПМР" ст.44, п.2	нет
		2	2	Каркас-подставка для чумывальника	В соответствии с техническим заданием (приложение №1)	шт.	15	18 105,00						
		3	3	Каркас-подставка для сумок		шт.	30							
Итого по Лоту №1:									920,00					
Итого по Лоту №2:									18 105,00					
Итого по ЗАКУПКЕ:									19 025,00					

Ответственный исполнитель:

Специалист по МТО

"19" сентября 2024 г.

КОНТРАКТ № _____

Купли-продажи (поставки) товара

г. Бендеры

« ____ » _____ 2024 г.

_____ именуемое в дальнейшем «Продавец», в лице _____, действующего на основании _____ с одной стороны, и МУП «Бендерырынокторг», именуемое в дальнейшем «Покупатель», в лице директора _____, действующего на основании Устава, с другой стороны, при совместном упоминании именуемые «Стороны», на основании Итогового протокола от _____ года к Протоколу запроса предложений № _____ от _____ года, заключили настоящий контракт о нижеследующем:

1. ПРЕДМЕТ КОНТРАКТА, КОЛИЧЕСТВО ТОВАРА

1.1. По настоящему контракту Продавец обязуется передать в собственность Покупателю товар согласно спецификации, в количестве и на условиях настоящего контракта, а Покупатель обязуется принять Товар и оплатить его в порядке и сроки, предусмотренные настоящим контрактом.

1.2. Количество и цена за единицу Товара указываются в Спецификации (Приложение № 1 к настоящему контракту), являющейся неотъемлемой частью настоящего контракта.

2. СУММА КОНТРАКТА И ПОРЯДОК РАСЧЕТОВ

2.1. Общая сумма контракта составляет _____ (_____ рублей, __ копеек) рублей ПМР, что соответствует плану закупок товаров, работ, услуг для обеспечения нужд МУП «Бендерырынокторг» на 2024 год.

2.2. Цена контракта, указанная в пункте 2.1. настоящего контракта, является твердой и определяется на весь срок действия контракта в соответствии с правилами, установленными законодательством в сфере закупок. Цена оплаченного товара изменению не подлежит.

2.3. Цена контракта, указанная в пункте 2.1. настоящего контракта, может изменяться только в случаях, порядке и на условиях, предусмотренных законодательством ПМР в сфере закупок.

2.4. Оплата по контракту производится Покупателем в безналичной форме (перечислением денежных средств в рублях ПМР на расчетный счет Продавца), в следующем порядке: *предоплата 100 % стоимости, по согласованию сторон возможна авансовая поставка товара.*

2.5. Источник финансирования – за счет собственных средств Покупателя.

3. ПРИЕМ-ПЕРЕДАЧА ТОВАРА

3.1. Продавец обязуется передать товар Покупателю:

Товар поставляется в течение 3 (трех) рабочих дней после предоплаты.

Передача товара осуществляется по расходным накладным, подписанным уполномоченными представителями Сторон. Товары сопровождается сертификатом качества (соответствия) производителя товара, паспортами, руководством по эксплуатации иными документами при их выдаче производителем.

3.2. В случае если доставка Товара до Покупателя осуществляется Поставщиком, передача Товара производится на складе Покупателя по адресу: г. Бендеры, ул. Советская, 29.

В случае если поставка товара осуществляется со склада Поставщика на транспорт Покупателя, передача товара осуществляется на складе Поставщика.

3.3. В момент фактической передачи Товара Покупатель и Продавец подписывают расходную накладную, подтверждающую переход права собственности на Товар от Продавца к Покупателю.

3.4. В случае обнаружения во время приема-передачи Товара несоответствия его по качеству, количеству Сторонами подписывается Рекламационный акт, в котором перечисляются все выявленные недостатки.

3.5. Продавец обязуется за свой счет устранить выявленные недостатки по Товару не позднее 5 рабочих дней со дня составления Рекламационного акта, путем замены некачественного Товара или его части, качественным, либо возместить Покупателю стоимость некачественного Товара.

3.6. В случае обнаружения Покупателем скрытых недостатков после приемки Товара, последний обязан известить об этом Продавца в 10-дневный срок. В этом случае Продавец в согласованный сторонами срок, но не более одного календарного месяца обязан устранить их своими силами и за свой счет (путем замены некачественного Товара или его части, качественным).

3.7. В случае уклонения Продавца от исполнения обязательств, предусмотренных пунктами 3.4. – 3.6. настоящего контракта, Покупатель вправе поручить исправление выявленных недостатков третьим лицам, при этом Продавец обязан возместить все понесенные в связи с этим расходы в полном объеме в сроки указанные Покупателем.

4. ГАРАНТИЙНЫЕ ОБЯЗАТЕЛЬСТВА И УСЛОВИЯ ПОСТАВКИ ТОВАРА

- 4.1. Продавец гарантирует поставку товара, соответствующего Сертификату качества страны происхождения, действующим ГОСТам, нормативным актам и ТУ производителя и требованиям, обычно предъявляемым к данному товару при заключении Контрактов данного вида.
- 4.2. В случае, если Продавец отпустит товар ненадлежащего качества, и Покупатель ему заявит об этом в установленные сроки, Продавец производит отпуск такого же количества качественного товара без дополнительной оплаты.
- 4.3. Право собственности на Товар переходит от Продавца к Покупателю в момент передачи товара Покупателю.
- 4.4. Товар должен быть новым, произведенным не позднее 1 года с даты поставки.
- 4.5. Гарантийный срок и срок годности товара, в соответствии с данными производителя, но:
- не менее 3 лет – для позиции 1 (лот №1);
 - не менее 12 (двенадцати) месяцев – для позиций 2,3 (лот №2).

5. ПРАВА И ОБЯЗАННОСТИ СТОРОН

5.1. Продавец обязан:

- 5.1.1. Передать в собственность Покупателя Товар надлежащего качества в надлежащем количестве, ассортименте и по цене, согласно условиям контракта.
- 5.1.2. Передать вместе с Товаром относящиеся к нему документы (расходная накладная и т.д.).
- 5.1.3. Передать Товар, качество которого соответствует обычно предъявляемым требованиям, стандартам, ГОСТам.
- 5.1.4. Принимать претензии по качеству переданного Покупателю Товара согласно разделу 3 настоящего контракта. Устранять за свой счет недостатки и дефекты, выявленные при приемке Товара.
- 5.1.5. Нести риск случайной гибели или случайного повреждения Товара до момента его передачи Покупателю.
- 5.1.6. Представлять информацию Покупателю о всех исполнителях, субподрядчиках, заключивших договор или договоры с Продавцом, цена которого или общая цена которых составляет более чем 10 процентов цены контракта. Указанная в настоящем пункте информация представляется Покупателю Продавцом в течение 10 (десяти) дней с момента заключения им договора с исполнителем, субподрядчиком.
- 5.1.7. Выполнять иные обязанности, предусмотренные законодательством ПМР.

5.2. Продавец имеет право:

- 5.2.1. Требовать своевременной оплаты Товара на условиях, предусмотренных настоящим контрактом;
- 5.2.2. Требовать подписания Покупателем расходной накладной в случае поставки Продавцом Товара надлежащего качества в надлежащем количестве и ассортименте.
- 5.2.3. Реализовывать иные права, предусмотренные законодательством Приднестровской Молдавской Республики.

5.3. Покупатель обязан:

- 5.3.1. Оплатить стоимость Товара в соответствии с п 2.4. контракта.
- 5.3.2. Совершить все действия, обеспечивающие принятие Товара, при поставке Товара надлежащего качества в надлежащем количестве, ассортименте и по цене, согласно условиям контракта.
- 5.3.3. Использовать Товар в соответствии с его назначением.
- 5.3.4. Осуществить проверку ассортимента, количества и качества Товара при его приемке.
- 5.3.5. Выполнять иные обязанности, предусмотренные законодательством ПМР.

5.4. Покупатель имеет право:

- 5.4.1. Требовать от Продавца надлежащего исполнения обязательств, предусмотренных настоящим контрактом;
- 5.4.2. Требовать от Продавца своевременного устранения выявленных недостатков Товара.
- 5.4.3. Реализовывать иные права, предусмотренные законодательством Приднестровской Молдавской Республики.

6. ОТВЕТСТВЕННОСТЬ СТОРОН

- 6.1. В случае неисполнения или ненадлежащего исполнения своих обязательств по контракту Стороны несут ответственность в соответствии с действующим законодательством ПМР с учетом условий, установленных настоящим контрактом.
- 6.2. Взыскание любых неустоек, пеней, штрафов, предусмотренных законодательством ПМР и/или настоящим контрактом, за нарушение обязательств, вытекающих из настоящего контракта, не освобождает Стороны от исполнения такого обязательства в натуре.
- 6.3. В случае неисполнения или ненадлежащего исполнения Продавцом своих обязательств по контракту, он уплачивает Покупателю пени в размере 0,05 % от цены настоящего контракта за каждый день просрочки до полного исполнения своих обязательств. При этом сумма взимаемой пени не должна превышать 10% от общей суммы настоящего контракта.
- 6.4. За неисполнение обязанности по предоставлению Покупателю информации, предусмотренной п.5.1.6. настоящего контракта, Продавец уплачивает Покупателю пени в размере 0,05 % цены контракта с исполнителем, субподрядчиком, за каждый день просрочки.
- 6.5. В случае нарушения Продавцом сроков исполнения обязательств по контракту Покупатель перечисляет Продавцу оплату в размере, уменьшенном на размер установленной настоящим контрактом неустойки за нарушения сроков исполнения обязательств по настоящему контракту.

7. ФОРС-МАЖОР (ДЕЙСТВИЕ НЕПРЕОДОЛИМОЙ СИЛЫ)

7.1. Сторона освобождается от ответственности за полное или частичное неисполнение своих обязательств по контракту, если такое неисполнение явилось следствием действия обстоятельств непреодолимой силы (форс-мажор), а именно: пожара, наводнения, землетрясения, других стихийных бедствий, эпидемии, военных действий, гражданских беспорядков, решений государственных органов, или других, не зависящих от этой Стороны, обстоятельств, влияющих на возможность исполнения её обязательств по контракту.

7.2. В случае действия обстоятельств непреодолимой силы срок исполнения обязательств по контракту продлевается на срок, в течение которого действуют такие обстоятельства и их последствия.

7.3. Сторона, которая не в состоянии исполнить свои обязательства по причине действия непреодолимой силы, должна незамедлительно уведомить другую Сторону в письменной форме о начале и ожидаемом сроке действия указанных обстоятельств.

7.4. Если обстоятельства непреодолимой силы, препятствующие исполнению обязательств по контракту, будут продолжаться более 3 (трех) месяцев, судьба настоящего контракта будет решаться путем проведения дополнительных переговоров между Сторонами.

7.5. При прекращении действия обстоятельств непреодолимой силы Сторона, ссылающаяся на это обстоятельство, должна без промедления известить об этом другую Сторону в письменной форме с указанием срока, в который она предполагает исполнить обязательства по контракту, если это остается возможным и целесообразным для Сторон, или обосновать невозможность или нецелесообразность надлежащего исполнения.

7.6. Факт наличия действия обстоятельств непреодолимой силы и их продолжительность подтверждает Сторона, заинтересованная в признании данных обстоятельств форс – мажорными, заключением компетентного органа Приднестровской Молдавской Республики.

8. ПОРЯДОК РАЗРЕШЕНИЯ СПОРОВ

8.1. Все споры и разногласия, которые могут возникнуть из настоящего контракта или в связи с ним, должны разрешаться, по возможности, путем переговоров между Сторонами.

8.2. Споры и разногласия, возникшие в ходе исполнения настоящего контракта, не урегулированные путем переговоров, разрешаются в судебном порядке в соответствии с действующим законодательством Приднестровской Молдавской Республики.

9. СРОК ДЕЙСТВИЯ КОНТРАКТА

9.1. Настоящий контракт вступает в силу с момента его подписания Сторонами и действует до момента полного исполнения Сторонами своих обязательств по настоящему контракту и осуществления всех необходимых платежей и взаиморасчетов.

9.2. Днем подписания настоящего контракта Стороны договорились считать самую позднюю из дат, указанных в Разделе 11 настоящего контракта (под подписями Сторон).

10. ЗАКЛЮЧИТЕЛЬНЫЕ ПОЛОЖЕНИЯ

10.1. Во всем остальном, что не урегулировано настоящим контрактом, стороны руководствуются нормами действующего законодательства Приднестровской Молдавской Республики.

10.2. Настоящий контракт составлен в двух экземплярах, имеющих одинаковую юридическую силу, по одному экземпляру для каждой из Сторон.

10.3. Изменение условий настоящего контракта и его досрочное прекращение допускаются по соглашению сторон в случаях, предусмотренных законодательством ПМР, в том числе Законом ПМР «О закупках в Приднестровской Молдавской Республике».

10.4. Все изменения и дополнения к настоящему контракту имеют юридическую силу, если они оформлены письменно и удостоверены подписями Сторон, уполномоченных на то лиц.

10.5. Все Приложения к настоящему контракту являются его неотъемлемой частью.

11. ЮРИДИЧЕСКИЕ АДРЕСА И РЕКВИЗИТЫ СТОРОН

Продавец:

Директор

« ___ » _____ 2024 г.

Покупатель:

МУП «Бендерырынокторг»
3200, г. Бендеры, ул. Лазо, 35
ф/к 0300004189

р/с 2211380000000040

в БФ №6706 ЗАО «Приднестровский
Сбербанк» КУБ 38

к/с 20210000094

Тел. 0552 2-40-35

E-mail: mupbrt_office@list.ru

Директор

« ___ » _____ 2024 г.

СПЕЦИФИКАЦИЯ

№ п/п	Наименование Технические характеристики:	Производитель, страна происхождения	Ед. изм.	Кол-во	Цена за 1 ед. руб. ПМР	Сумма руб. ПМР
1						
2						
3						
4						
5						
6						
ВСЕГО:						

Общая сумма настоящей Спецификации составляет: _____ (____ рублей, ____ копеек) рублей ПМР.

Продавец:

Директор

«__» _____ 2024 г.

Покупатель:

МУП «Бендерырынокторг»
3200, г. Бендеры, ул. Лазо, 35
ф/к 0300004189
р/с 2211380000000040
в БФ №6706 ЗАО «Приднестровский
Сбербанк» КУБ 38
к/с 20210000094
Тел. 0552 2-40-35
E-mail: mupbrt_office@list.ru
Директор

«__» _____ 2024 г.