

Техническое задание на поставку блочных комплектных трансформаторных подстанций в железобетонном корпусе для ГУП «ЕРЭС» в 2024 году.

1. Номенклатура приобретаемого товара:

№ п/п	Наименование оборудования	Кол-во сил. тр-ров, шт.	Стр, кВА	U _{вн} , кВ	Место установки
1	БКТП	1	400	10	ТП-26 СРЭС
2	БКТП	1	250	6	ТП-76 ТРЭС

2. Общие технические требования к товару.

2.1. Технические характеристики и комплектация БКТП-10/0,4кВ и БКТП-6/0,4кВ должны соответствовать опросным листам и принципиальным электрическим схемам (Приложение 1-4), настоящему Техническому заданию.

2.2. Габаритные размеры БКТП, а также ее отсеков должны быть наиболее компактными и удовлетворять требованиям Правил устройства электроустановок. Камера для трансформатора должна предусматривать установку силового трансформатора со следующими габаритами: ширина – 1000 мм, длина – 1300 мм, высота – 1600 мм.

2.3. Товар должен соответствовать требованиям:

- ПУЭ «Правила устройства электроустановок»;
- международный стандарт МЭК 60947-1 «Аппаратура распределения и управления низковольтная. Часть 1. Общие требования», либо национальные стандарты, разработанные на основании данного международного стандарта;

- международный стандарт МЭК 60947-3 «Аппаратура распределения и управления низковольтная. Часть 3. Выключатели, разъединители, выключатели – разъединители и комбинации их с предохранителями», либо национальные стандарты, разработанные на основании данного международного стандарта;

- международный стандарт МЭК 62271-200 «Распределительные устройства высокого напряжения. Часть 200 Распределительные устройства переменного тока в металлической оболочке и аппаратура управления на номинальные напряжения от 1кВ до 52кВ включительно», либо национальные стандарты, разработанные на основании данного международного стандарта;

- международный стандарт МЭК 62271-102 «Распределительные устройства высокого напряжения. Часть 102 Высоковольтные разъединители переменного тока и заземляющие разъединители», либо национальные стандарты, разработанные на основании данного международного стандарта;

- международный стандарт МЭК 62271-105 «Распределительные устройства высокого напряжения. Часть 105 Блоки выключатель – предохранитель для переменного тока», либо национальные стандарты, разработанные на основании данного международного стандарта;

- международный стандарт МЭК 62271-1 «Устройства комплектные распределительные высокого напряжения. Часть 1. Общие технические требования к комплектным распределительным устройствам переменного тока», либо национальные стандарты, разработанные на основании данного международного стандарта.

- международный стандарт МЭК 62271-100 «Устройства комплектные распределительные высоковольтные. Часть 100. Автоматические выключатели переменного тока», либо национальные стандарты, разработанные на основании данного международного стандарта.

- международный стандарт МЭК 62271-103 «Высоковольтное комплектное распределительное устройство. Часть 103. Переключатели для номинальных напряжений свыше 1 кВ до 52 кВ включительно», либо национальные стандарты, разработанные на основании данного международного стандарта.

- международный стандарт МЭК 62271-206 «Высоковольтное комплектное распределительное устройство». Часть 205. Системы указания на наличие напряжения на

номинальные напряжения свыше 1 кВ и до 52 кВ включительно», либо национальные стандарты, разработанные на основании данного международного стандарта.

- международный стандарт МЭК 60529 «Степени защиты, обеспечиваемые корпусами (IP-код)», либо национальные стандарты, разработанные на основании данного международного стандарта

2.4. Технические характеристики железобетонного здания:

2.4.1. Стены, фундамент и крыша должны быть выполнены из материалов, которые будут иметь конструкционную прочность, подходящую для условий установки.

2.4.2. Стены и фундамент должны быть выполнены моноблочными из железобетона.

2.4.3. Двери должны быть с вентиляционными решетками, окрашены порошковой краской, открываться наружу (угол не менее 90 °), оборудованы упорами для фиксации в открытом положении.

2.4.4. Бетонное здание должно быть изготовлено из высококачественного бетона с толщиной стен не менее 10 см.

2.4.5. Все элементы здания должны быть выполнены из негорючих или не поддерживающих горения материалов.

2.4.6. Степень защиты IP23 по ГОСТ 14254-2015 (IEC 60529:2013).

2.4.7. Внешняя отделка стен выполнена высококачественной штукатуркой, внутренние стены покрыты акриловой фасадной краской.

2.4.8. Элементы сооружения покрыты влагостойким составом для предотвращения коррозии.

2.4.9. Крыша должна быть не зависимой и мобильной, с отводом воды наружу и предотвращением проникновения воды.

2.4.10. В БКТП должна быть обеспечена нормальная работа оборудования при выпадении конденсата, или должны быть предусмотрены конструкцией меры, исключающие возможность его образования.

2.4.11. БКТП должна быть оборудована элементами для заземления, должны быть места крепления контура заземления.

2.4.12. Конструкция БКТП должна обеспечивать свободный доступ для внешнего обслуживания и ремонта электрооборудования высшего и низшего напряжений.

2.4.13. Конструкция БКТП должна предусматривать наличие отверстий для захода кабельных линий в количестве, соответствующим опросным листам и принципиальным схемам и одно резервное отверстие для 0,4 кВ. В комплект поставки должны входить материалы для герметизации кабельных вводов.

2.4.14. При транспортировке все подвижные части должны быть надежно закреплены.

2.5. Технические характеристики ячеек 10 кВ и 6 кВ.

2.5.1. Технические характеристики, габаритные размеры, комплектация ячеек должны соответствовать опросным листам (Приложение №1-2 к настоящему Техническому заданию).

2.5.2. Все ячейки должны быть оборудованы выключателями нагрузки с заземляющими ножами в изоляции из элегаза SF₆ (гексафторид серы). Ячейки силового трансформатора дополнительно должны быть оборудованы предохранителями.

2.5.3. Каждая ячейка должна быть укомплектована индикатором наличия / отсутствия напряжения на линии. ТП должно быть укомплектовано блоком фазового сравнения для проверки порядка чередования фаз питающего напряжения на подключенных линиях с использованием контрольных гнезд индикатора наличия / отсутствия напряжения.

2.5.4. Ячейки должны быть предназначены для подключения кабеля с изоляцией из сшитого полиэтилена.

2.5.5. Устройства с выключателями нагрузки с изоляцией из элегаза SF₆ должны быть укомплектованы кнопками «Вкл» и «Откл», механической блокировкой между выключателем нагрузки и заземляющими разъединителями, механической блокировкой с люком в отсеке кабельной ячейки, иметь возможность установки замка и блокировки положения привода, рычаг ручного управления выключателем нагрузки и встроенной системой заземления, индикатор наличия гексафторида серы.

2.5.6. Ячейки должны быть снабжены необходимым комплектом адаптеров для подключения кабеля с изоляцией из сшитого полиэтилена.

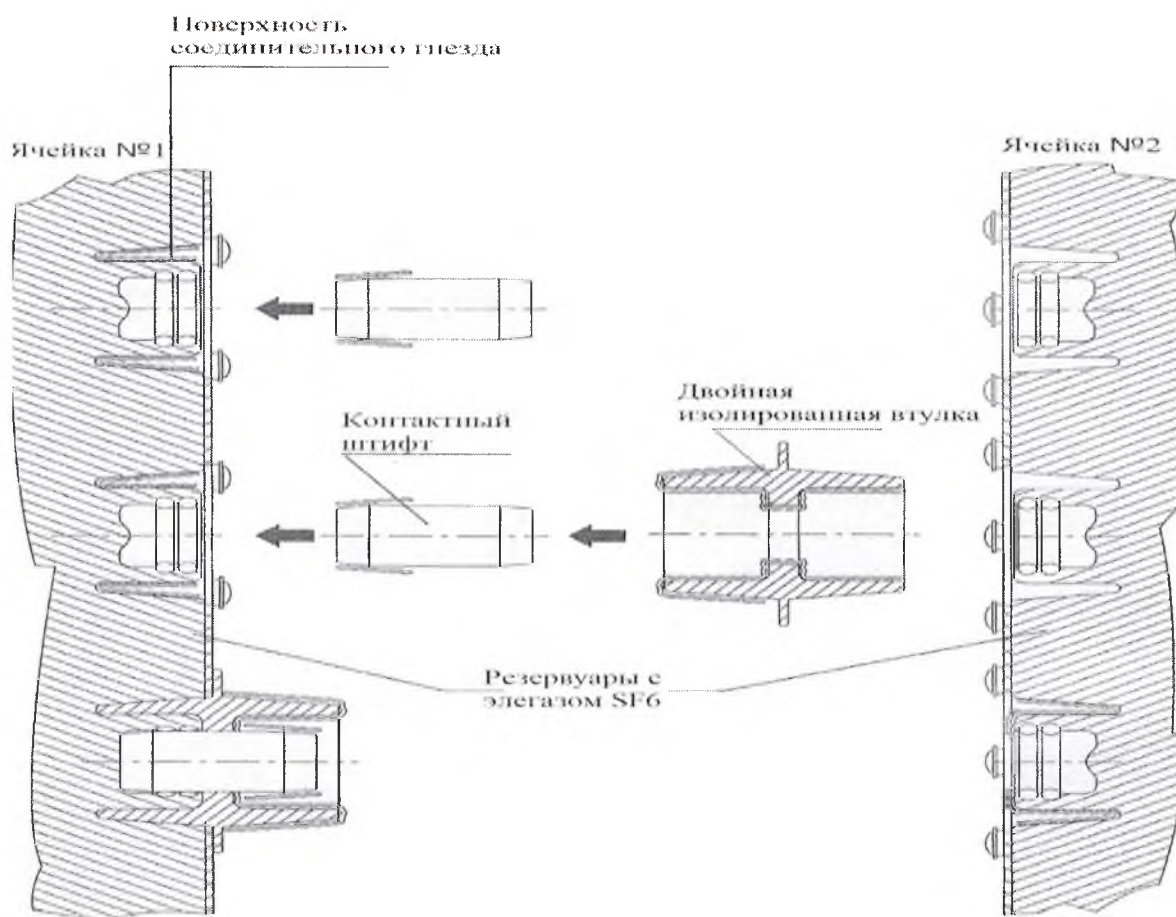
2.5.7. Трансформаторные ячейки должны быть снабжены резервным комплектом предохранителей.

2.5.8. В комплект поставки должны быть включены кабельные перемычки ВН для подключения ячеек к трансформатору, длиной 7 м и минимальным сечением 95 мм². Высоковольтный ввод силовых трансформаторов выполнен с помощью проходных фарфоровых изоляторов.

2.5.9. Номинальные технические характеристики:

Наименование параметра	Значение
Минимальная температура воздуха	-30°C
Максимальная температура воздуха	+40°C
Влажность	До 80%
Класс напряжения изоляции	10кВ/6кВ
Номинальная частота	50Гц
Номинальный длительный рабочий ток	630А
Номинальный ток термостойкости	20кА/1с
Номинальный ток электродинамической стойкости	50кА

Соединение между ячейками должно быть выполнено согласно рисунку. Ячейки могут быть предоставлены в модульном или в отдельном исполнении.



2.6. Технические характеристики ячеек 0,4кВ.

2.6.1. Технические характеристики, комплектация ячеек должны соответствовать принципиальным электрическим схемам (Приложение №3-4).

2.6.2. Требования к коммутационным аппаратам отходящих линий:

- присоединение применить на вертикальных рейках на основе предохранитель – выключатель – разъединителей типа ПВР с пофазным оперированием, с габаритом 00 (160А).
- подключение отходящих линий – нижнее, без необходимости опрессовки наконечников (например, на основе V-образных клемм);
- межсоевое расстояние между фазными шинами для реек применить 185мм;
- места присоединения реек к сборным шинам оборудовать болтами посредством опрессовки для возможности установки или замены под напряжением;
- резервные места под рейки закрыть изоляционным материалом.

2.6.3. Ввод от силовых трансформаторов выполнить на основе предохранитель – выключатель – разъединителя типа ПВР горизонтального типа. Вводные аппараты закрыть дверцами.

2.6.4. Коммутационные аппараты поставить в комплекте с предохранителями.

2.6.5. В комплект поставки должны быть включены кабельные перемычки НН для подключения ячеек к трансформаторам длиной 7 м и минимальным сечением 95 мм².

2.6.6. Номинальные технические характеристики:

Наименование параметра	Значение параметра
Минимальная температура воздуха	-30°С
Максимальная температура воздуха	+40°С
Влажность	До 80%
Класс напряжения изоляции	0,4кВ
Номинальная частота	50Гц
Номинальный ток электродинамической стойкости	40кА

3. Требования к надежности.

3.1. Полный установленный срок службы БКТП – не менее 25 лет.

3.2. Срок гарантии на поставляемую продукцию должен быть не менее 24 месяца с момента двустороннего подписания товарных накладных.

3.3. Поставляемый товар должен быть новым товаром (товаром, который не был в употреблении, в ремонте, в том числе который не был восстановлен), изготовленным не ранее 2023 года.

4. Требования к документации.

4.1. При осуществлении подачи заявок на участие в закупке должны быть представлены следующие документы:

- сертификат или декларация соответствия;
- инструкция по эксплуатации и монтажу БКТП;
- габаритные чертежи БКТП и детальный план размещения оборудования;
- однолинейную принципиальную схему подстанции;
- заполненную таблицу с информацией в части требований технического задания согласно приложению №5.

4.2. К поставляемой продукции должны прилагаться паспорта и другая документация, надлежащим образом подтверждающая качество и безопасную эксплуатацию Товара.

4.3. Вышеуказанные документы должны позволить определить завод-производитель поставляемого товара.

Составил: Начальник ПТО ГУП «ЕРЭС»

Утверждаю: Технический директор ГУП «ЕРЭС»

Приложение №1 к техническому заданию на поставку блочных трансформаторных подстанций в железобетонном корпусе для ГУП "ЕРЭС" в 2024 году

ОПРОСНЫЙ ЛИСТ ДЛЯ ЗАКАЗА БКТП

Подпись заказчика

Заказчик: ГУП "Единые распределительные электрические сети" Объект: ТП-26 г. Слободзея (СРЭС)

Почтовый адрес: ПМР, г. Тирасполь, ул. Мира, 2

Телефон: 0-373-533-92228 Проектная организация _____

" ____ " _____ МП
2024 г.

Порядковый номер ячейки по плану		2	1,3,4		
Сборные шины	Напряжение, кВ	10			
	Ток, А	630			
Схема главных цепей (первичных соединений)					
Назначение ячейки (Линейная, Трансформ-я, ячейка ТН, ТТ и т.д.)		Трансформ-е	Линейные		
Напряжение питания цепей управления, В					
Выключатель нагрузки	Тип	SF6	SF6		
	Номинальный ток, А	630	630		
	Ток отключения, кА	-	-		
	Тип привода	ручной	ручной		
	Привод выключателя, напряжение пита-ния	Нет	Нет		
Кабель	Сечение, мм ²	120	120		
	Концевая муфта (адаптер)	Да	Да		
Тип трансформатора тока, кол-во, Ктр		-	-		
Тип трансформатора напряжения, Ктр		-	-		
Трансформатор для собственных нужд		-	-		
Количество трансформаторов нулевой последовательности		-	-		
Силовые предохранители	Номинальный ток/ток отключения плавкой вставки, А	50	-		
Аккумуляторная батарея		-	-		
Количество шинных мостов		-	-		
Длина шинных мостов, м		-	-		
Наличие разъединителей шинных мостов, шт		-	-		
Номинальный ток шинного моста, А		-	-		
Габаритные размеры ячеек	Высота, мм	1740	1740		
	Ширина, мм	470	365		
	Глубина, мм	735	735		
Количество ячеек		1	3		
Дополнительные технические требования		Предусмотреть наличие резервного комплекта предохранителей для трансформаторной ячейки			
ПЛАН РАСПОЛОЖЕНИЯ ЯЧЕЕК					

Приложение №2 к техническому заданию на поставку блочных трансформаторных подстанций в железобетонном корпусе для ГУП "ЕРЭС" в 2024 году

ОПРОСНЫЙ ЛИСТ ДЛЯ ЗАКАЗА БКТП



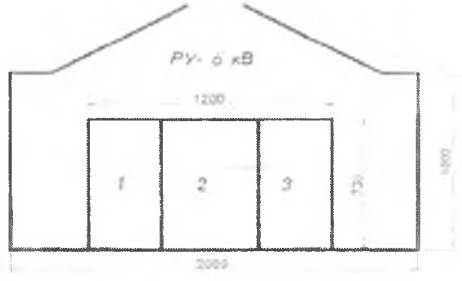
Подпись заказчика

Заказчик: ГУП "Единые распределительные электрические сети" Объект: ТП-76 г. Тирасполь (ТРЭС)

Почтовый адрес: ПМР, г.Тирасполь, ул.Мира,2

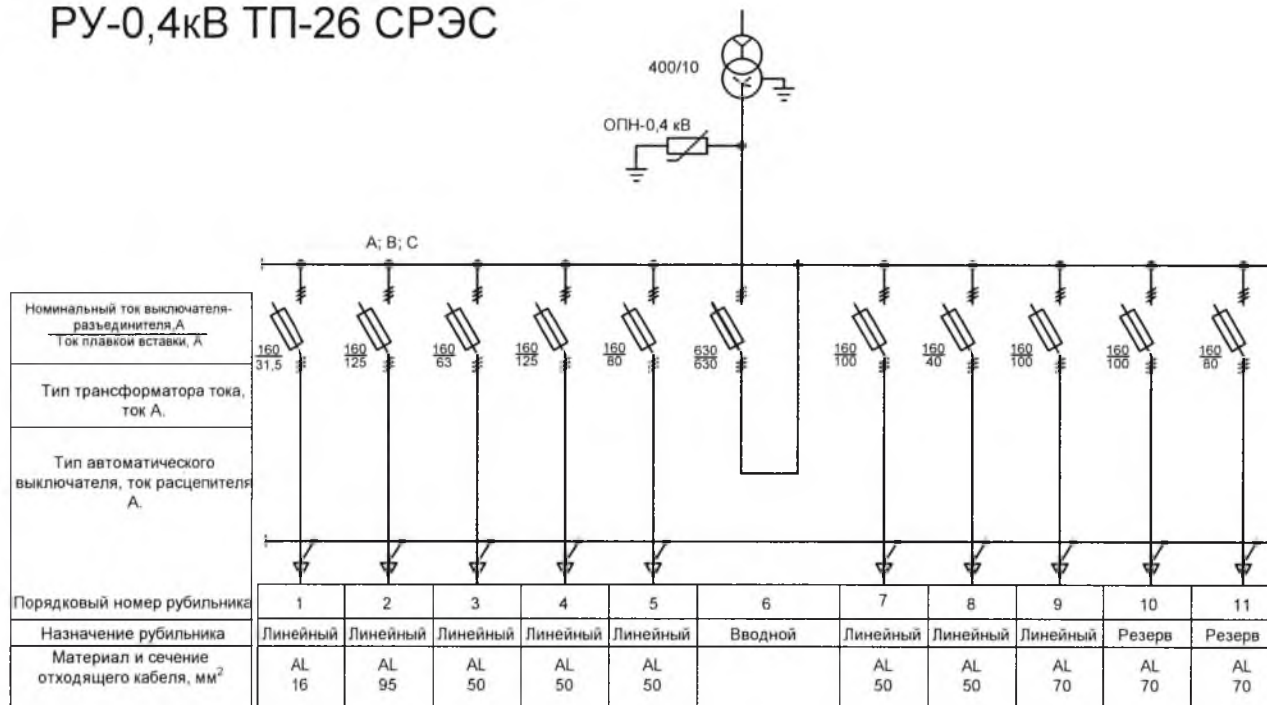
МП 2024 г

Телефон: 0-373-533-92228 Проектная организация _____

Порядковый номер ячейки по плану		2	1,3		
Сборные шины	Напряжение, кВ	6			
	Ток, А	630			
Схема главных цепей (первичных соединений)					
Назначение ячейки (Линейная, Трансформ-я, ячейка ТН, ТТ и т.д.)		Трансформ-я	Линейные		
Напряжение питания цепей управления, В					
Выключатель нагрузки	Тип	SF6	SF6		
	Номинальный ток, А	630	630		
	Ток отключения, кА	-	-		
	Тип привода	ручной	ручной		
Привод выключателя, напряжение питания		Нет	Нет		
Кабель	Сечение, мм ²	120	120		
	Концевая муфта (адаптер)	Да	Да		
Тип трансформатора тока, кол-во, Ктр		-	-		
Тип трансформатора напряжения, Ктр		-	-		
Трансформатор для собственных нужд		-	-		
Количество трансформаторов нулевой последовательности		-	-		
Силовые предохранители	Номинальный ток/ток отключения плавкой вставки, А	31,5	-		
	Аккумуляторная батарея	-	-		
Количество шинных мостов		-	-		
Длина шинных мостов, м		-	-		
Наличие разъединителей шинных мостов, шт		-	-		
Номинальный ток шинного моста, А		-	-		
Габаритные размеры ячеек	Высота, мм	1740	1740		
	Ширина, мм	470	365		
	Глубина, мм	735	735		
Количество ячеек		1	2		
Дополнительные технические требования		Предусмотреть наличие резервного комплекта предохранителей для трансформаторной ячейки.			
ПЛАН РАСПОЛОЖЕНИЯ ЯЧЕЕК					

Приложение №3 к техническому заданию на поставку блочных трансформаторных подстанций в железобетонном корпусе для ГУП "ЕРЭС" в 2024 году

Принципиальная электрическая схема РУ-0,4кВ ТП-26 СРЭС

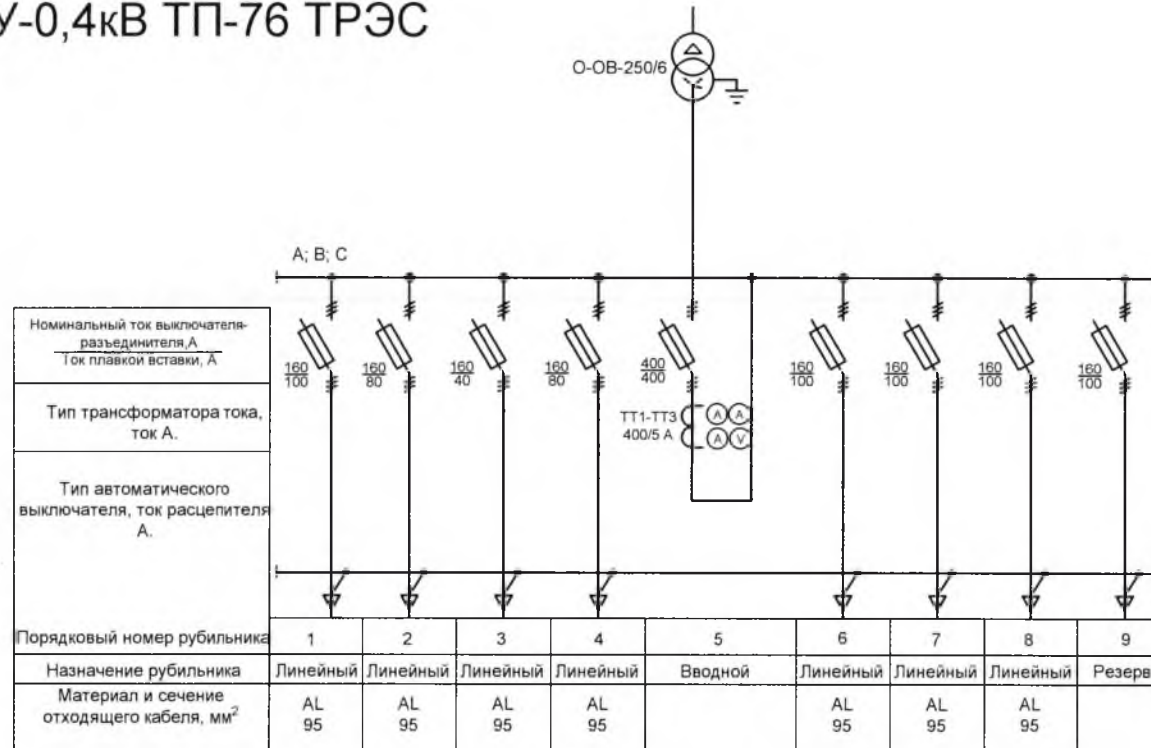


Изм	Код	уч	Лист	№ док	Подпись	Дата	ГУП "ЕРЭС"		
							Стадия	Лист	Листов
							Схема электрическая принципиальная однолинейная РУ-0.4 кВ ТП-26 СРЭС		

Име. № подл. Подпись и дата. Взам. инв. №

Приложение №4 к техническому заданию на поставку блочных трансформаторных подстанций в железобетонном корпусе для ГУП "ЕРЭС" в 2024 году

Принципиальная электрическая схема РУ-0,4кВ ТП-76 ТРЭС



Изм	Кол. уч.	Лист	№ док.	Подпись	Дата	ГУП "ЕРЭС"		
ГИП						Стадия	Лист	Листов
Инженер								
						Схема электрическая принципиальная однолинейная РУ-0,4 кВ ТП-76 ТРЭС		

Информация, предоставляемая Поставщиком в части требований технического задания			
№ п/п	Наименование	Характеристики	Графа для заполнения поставщиком
1	Наименование товара (указать номер ТП)		
2	Общие требования	Срок гарантии	
		Срок службы	
		Инструкция по эксплуатации и монтажу БКТП	
		Габаритные чертежи БКТП, ячеек 10/0,4кВ, 6/0,4 кВ и детальный план размещения оборудования	
		Однолинейная принципиальная схема подстанции	
		Соответствие оборудования требованиям нормативных документов, указанных в п. 2.3 технического задания	
		Сертификаты или декларации соответствия оборудования	
3	Строительные конструкции	Материал стен и фундамента	
		Наличие вентиляционных решеток в дверях	
		Толщина стен не менее 10см	
		Все элементы здания должны быть из негорючих или не поддерживающих горения материалов	
		Тип крыши	
		Наличие элементов заземления и мест крепления заземления	
		Количество отверстий для вводов кабельных линий ВН и НН	
		Наличие материалов для герметизации кабельных вводов	
		Степень защиты корпуса БКТП от попадания влаги и пыли	
4	РУ-10 кВ/ 6 кВ	Минимальная температура воздуха, °С	
		Максимальная температура воздуха, °С	
		Влажность, до %	
		Класс напряжения изоляции, кВ	
		Номинальная частота, Гц	
		Номинальный длительный рабочий ток, А	
		Номинальный ток термостойкости, кА/1с	
		Номинальный ток электродинамической стойкости, кА	
		Тип выключателей нагрузки	
		Индикаторы наличия/отсутствия напряжения на линии	
		Наличие и тип устройства для проверки порядка чередования фаз	
		Наличие адаптера для подключения кабельных линий из сшитого полиэтилена	
		Наличие резервных предохранителей для трансформаторной ячейки	
		Индикатор наличия гексафторида серы	
5	РУ-0,4кВ	Минимальная температура воздуха, °С	
		Максимальная температура воздуха, °С	
		Влажность, до %	
		Класс напряжения изоляции, кВ	
		Номинальная частота, Гц	
		Номинальный ток электродинамической стойкости, кА	
		Тип коммутационных аппаратов отходящих линий	
		Тип коммутационных аппаратов для вводов от силовых трансформаторов	
		Тип секционирующих коммутационных аппаратов	
		Тип соединения отходящих линий к коммутационным аппаратам	
		Межосевое расстояние между фазными шинами 185 мм	
		Наличие основного и резервного комплекта предохранителей	
		Наличие и тип ОПН-0,4кВ	
		Наличие и тип трансформаторов тока	
Наличие амперметров и вольтметров			