

Запрос ценовой информации

от «01» августа 2024 г.

Потенциальным поставщикам.

Для формирования цены контракта при осуществлении закупки товара и в целях изучения рынка цен, просим предоставить информацию о стоимости и условиях поставки товара:

№ п/п	Наименование	Ед. изм.	Кол-во
1	ШГРП-2MBZ-1/32 в том числе:	к-кт	1
	1. Регулятор давления Madas FRG/2MBZ Ду 32мм	шт	1
	2. Кран шаровый фланцевый КШУну-50-I-I-16 DN 50 PN 16	шт	6
	3. Кран шаровый муфтовый Ду 20 PN 25	шт	9
	4. Фильтр газа ФСГ-50/1,6-50 мкм	шт	1
	5. Клапан ПСК MVSP/1 Ду-20	шт	1
(см. проект 2024-012-РП-ГСВ)			

Сроки предоставления ценовой информации; до **16-45 часов 08.08.2024г.** на электронный адрес: tiraste@mail.ru.

Проведение данной процедуры сбора информации не влечет за собой возникновение каких-либо обязательств заказчика;

Из ответа на запрос должны однозначно определяться цена товара и общая цена контракта на условиях, указанных в запросе, срок действия предлагаемой цены.

По вопросам, связанным с процессом закупки и формирования предложений просьба обращаться по тел. (533) 96053 Васильев Вячеслав Васильевич; (777) 98525 Шулянский Анатолий Васильевич.

УТВЕРЖДАЮ
Генеральный директор
МГУП «Тираспольэнерго»

«31 июля 2024 г.»

«ОТЧЕТ О НЕВОЗМОЖНОСТИ ИСПОЛЬЗОВАНИЯ АНАЛОГИЧНЫХ ТОВАРОВ»

Для реализации инвестиционной программы предприятия на 2024 год, а именно объекта: «Реконструкция котельной №3, ул. Тираспольская г. Слободзея», необходимо провести закупку основного оборудования.

Согласно пункту 5 Приложения к Приказу Министерства экономического развития Приднестровской Молдавской Республики от 15 июля 2022 года №754 «Об утверждении и введении в действие Правил безопасности опасных производственных объектов, на которых эксплуатируются котлы с давлением пара не более 0,07 МПа (0,7 кгс/см²), водогрейные котлы и водоподогреватели (теплообменники пластинчатые системы отопления) с температурой нагрева воды не выше 388К (115°С)» проекты котельных, котлов и котельного оборудования, а также проекты их монтажа или реконструкции должны выполняться аккредитованными в области промышленной безопасности организациями.

Строящаяся котельная согласно разработанной проектной документации – предполагает работу в автоматическом режиме, без постоянного присутствия обслуживающего персонала. Согласно пункту 138 вышеназванных правил:

138. «В котельных, работающих без постоянного обслуживающего персонала, сигнал неисправности выносится на диспетчерский пункт либо сигнал отражается на оборудовании котельной в зависимости от проектного решения и принятой в организации системы оперативно-диспетчерского управления. На щите в котельной фиксируется причина вызова обслуживающего персонала».

Выполнение работ по строительству котельной ведется в соответствии с требованиями проектной документации, разработанной специализированной организацией, номер проекта: 2024-012-РП-ГСВ «Реконструкция котельной №3, ул. Тираспольская г. Слободзея».

В соответствии с положениями СНиП ПМР 12-01-2015 «Приемка и ввод в эксплуатацию законченных строительством объектов. Общие положения» Законченные строительством объекты (котельная – объект производственного назначения), подлежат приемке в эксплуатацию приемочными комиссиями после выполнения всех строительных работ, благоустройства территории, обеспеченности объектов оборудованием и инвентарем в полном соответствии с утвержденными проектами.

Приемочная комиссия, как временный коллегиальный орган, устанавливает и документально подтверждает соответствие законченного строительством объекта утвержденной в установленном порядке проектной документации и требованиям нормативных документов, а также готовность его к вводу в эксплуатацию.

Использование аналогов оборудования, указанного в спецификации проектной документации является основанием для внесения изменений в проектную документацию, по подключению газовой горелки к газопроводам, по монтажу в связи с изменением габаритов горелки.

Согласно пункту 8 Приложения к Приказу Министерства экономического развития Приднестровской Молдавской Республики от 15 июля 2022 года №754 «Об утверждении и введении в действие Правил безопасности опасных производственных объектов, на

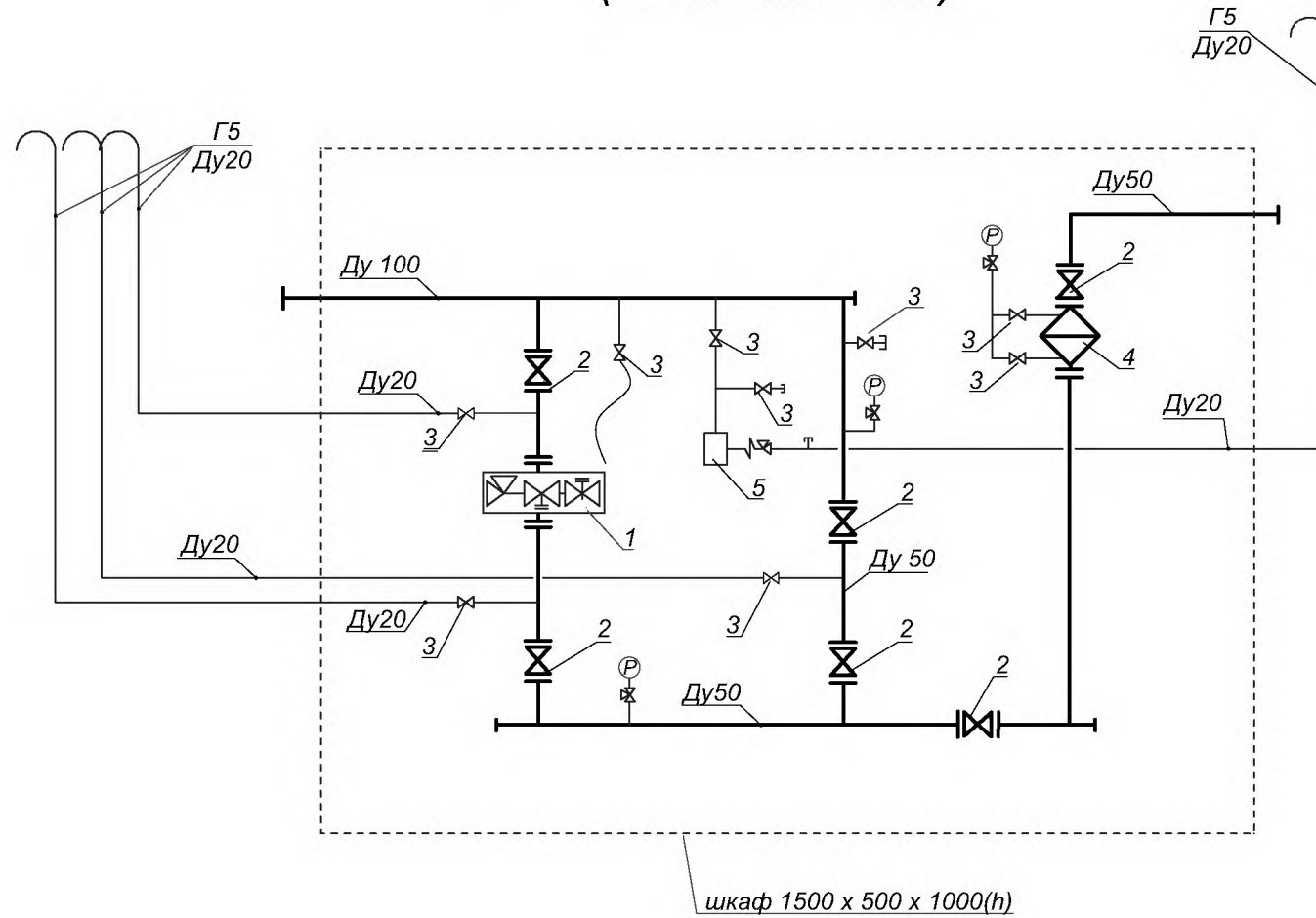
которых эксплуатируются котлы с давлением пара не более 0,07 МПа (0,7 кгс/см²), водогрейные котлы в том числе шкаф ШГРП-2МВЗ-1/32, теплообменники пластинчатые системы отопления, водоподогреватели с температурой нагрева воды не выше 388К (115°С)» изменение проекта должно быть согласовано с проектной организацией.

Внесение изменений в проектную документацию специализированной организацией повлечет дополнительные затраты по объекту.

Ответственный исполнитель:
Начальник СПТК

«31» 01 2024г.

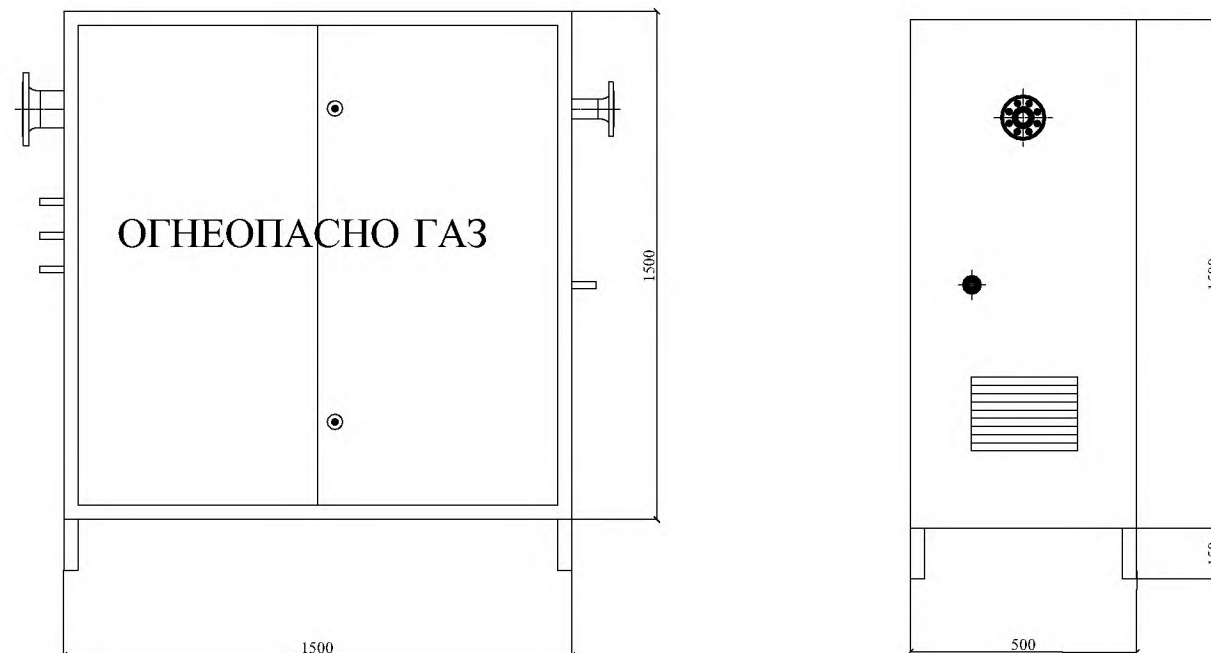
**ПРИНЦИПИАЛЬНАЯ СХЕМА ГРУ
(ШГРП - 2МВЗ - 1/32)**



Спецификация

№ п/п	Наименование	Примечание
1	Регулятор давления Madas FRG/2MBZ Ду32мм	
2	Кран шаровый фланцевый КШУну-50-I-I-16 DN 50 PN 16	
3	Кран шаровый муфтовый Ду 20 PN 25	
4	Фильтр газа ФГГ-50/1,6-50 мкм	
5	Клапан ПСКМVSP/1 Ду20	

Габаритные размеры шкафа



ПРИМЕЧАНИЕ

1. Данный лист смотри с листом ГСВ-4; 5.
2. Сплошные двери шкафа следует демонтировать или заменить сетчатыми.

Изм. № подл. Подпись и дата
Взам. инв. №

						2024 - 012 - РП - ГСВ			
						Заказчик: МГУП "Тираспольэнерго"			
Изм.	Кол.уч	Лист	№ док	Подп	Дата	Реконструкция котельной №3, ул. Тираспольская г.Слободзея	Стадия	Лист	Листов
ГИП		Кособрюхова					РП	7	
Проверил		Пискун							
Разраб.		Кособрюхова			06.24г	Принципиальная схема ГРУ (ШГРП - 2МВЗ - 1/32). Габаритные размеры шкафа	ООО "Мермарк" свид. об аккр. 1067-24 от 20.06.2024		