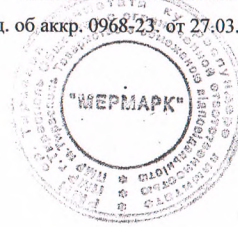


ООО "Мермарк"
проектное бюро "ArDicoN"

Лицензия АЮ №0025932
Свид. об аккр. 096823 от 27.03.2023г.



ПРОЕКТ

Объект:

Реконструкция котельной №2
пос. Маяк, ул.Мира, 13 стр. 1

Раздел:

Тепломеханическая часть
Отопление и вентиляция
Водопровод и канализация

2024 - 011 -ТМ

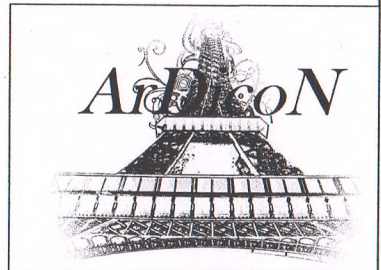
2024 - 011 -ТМ/ОВ

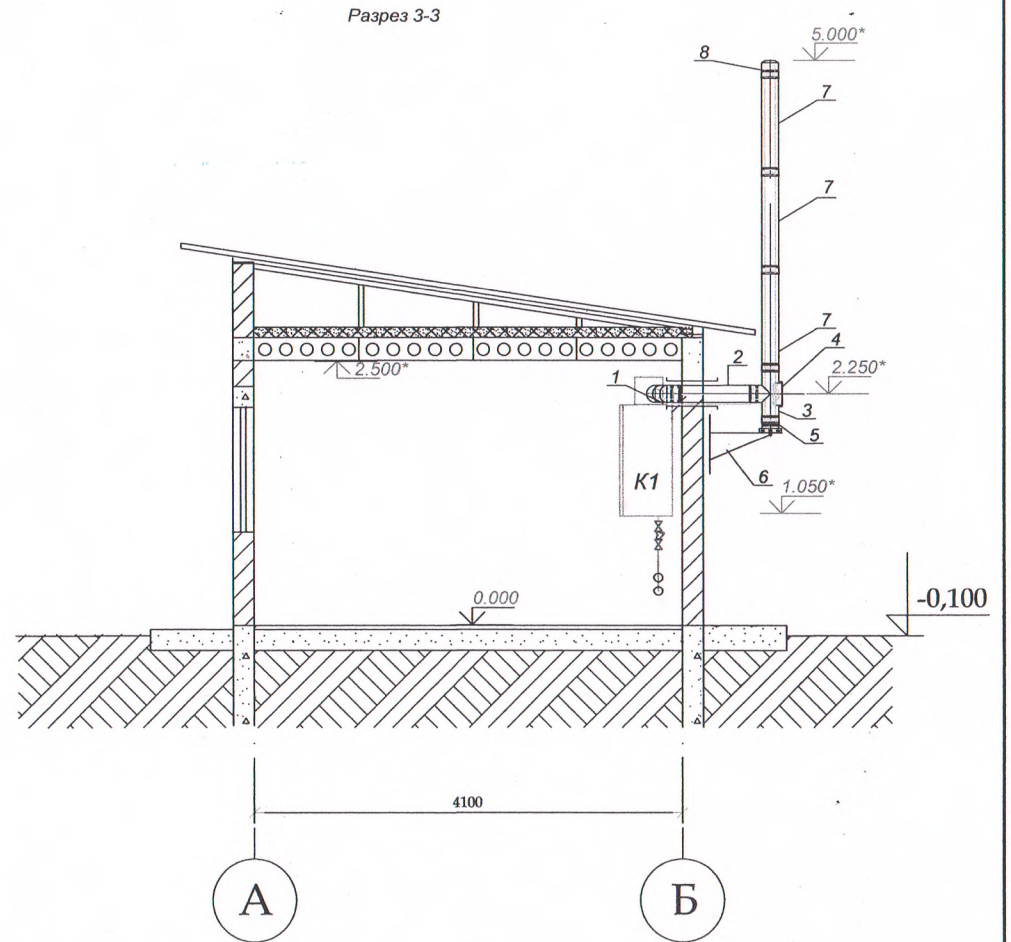
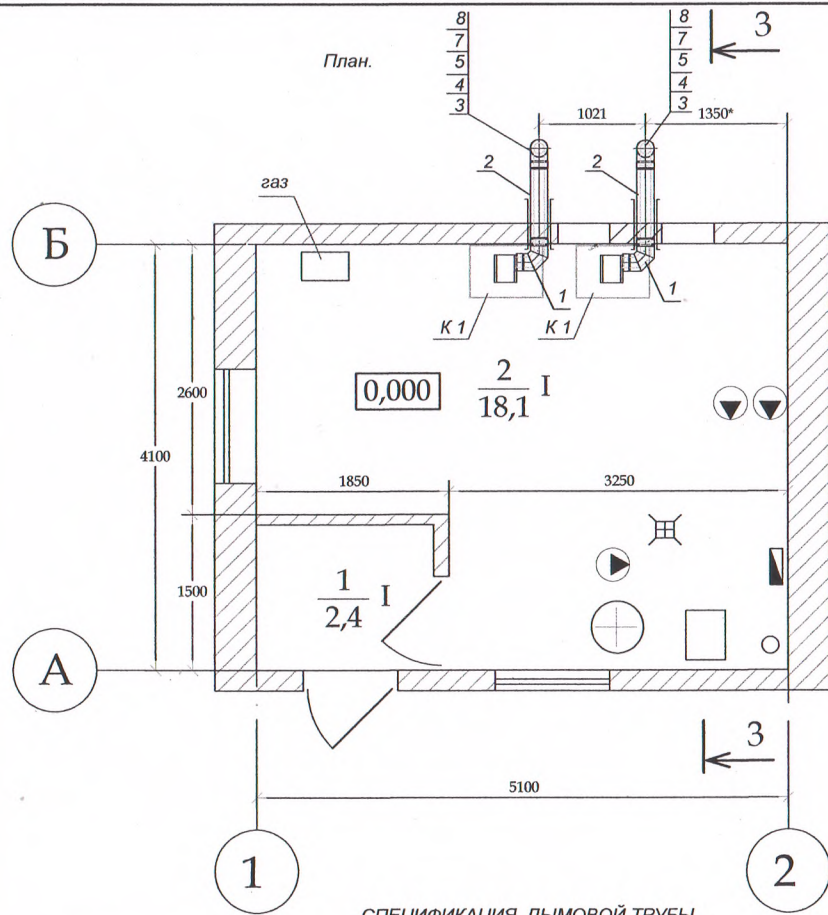
2024 - 011 -ВК

СОГЛАСОВАНО
Служба государственного
надзора МЮ ПМР
Гос. инспектор ГИЭН

№ 1111-0036 от 04.10.24

Тирасполь
2024г.





СПЕЦИФИКАЦИЯ ДЫМОВОЙ ТРУБЫ

Марка поз.	Обозначение	Наименование элемента	Кол. шт.	Примечание
1	2	3	4	5
		Дымовая труба с газоходом Ø100мм в т.ч:	2	
1	dw64	Колено 87° Ø100мм	1	
2	dw13	Труба 800мм Ø100мм	1	
3	dw309+dw11	Тройник 87° Ø100мм с дверкой ревизии	1	
4	dw43	Заглушка с ручкой для dw11	1	
5	dw05	Пластина основания Ø100мм с нижним выпуском конденсата	1	
6		Стеновая консоль тип III (до 980мм)	1	
7	dw13	Труба 1000мм Ø100мм	3	
8	dw32	Устье Ø100мм	1	

2024 - 011 - ТМ					
Заказчик: МГУП «Тираспольэнерго»					
Изм.	Кол.уч.	Лист	№ док.	Подп.	Дата
					03.24
ГИП Разраб.					Реконструкция котельной №2 пос. Маяк, ул.Мира, 13 стр. 1
					Газоходы. План. Разрез 3-3
					000 "Мермарк" г. Тирасполь Свид. об аккр. 0968-23. от 27.03.2023г

Гл. спец.

Посл. в. зам.

Инж. Н. побл.