

ООО "Мермарк"
Свидетельство об аккредитации
№0968-23 от 27.13.2023г.



ПРОЕКТ

Объект: Реконструкция котельной №3,
ул. Тираспольская г.Слободзея

Раздел: Котельная

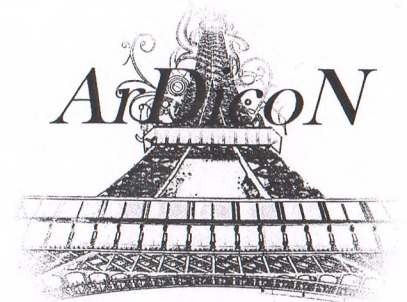
Шифр объекта: 2024 - 012 - РП - ГСВ

Заказчик: МГУП "Тирастеплоэнерго"

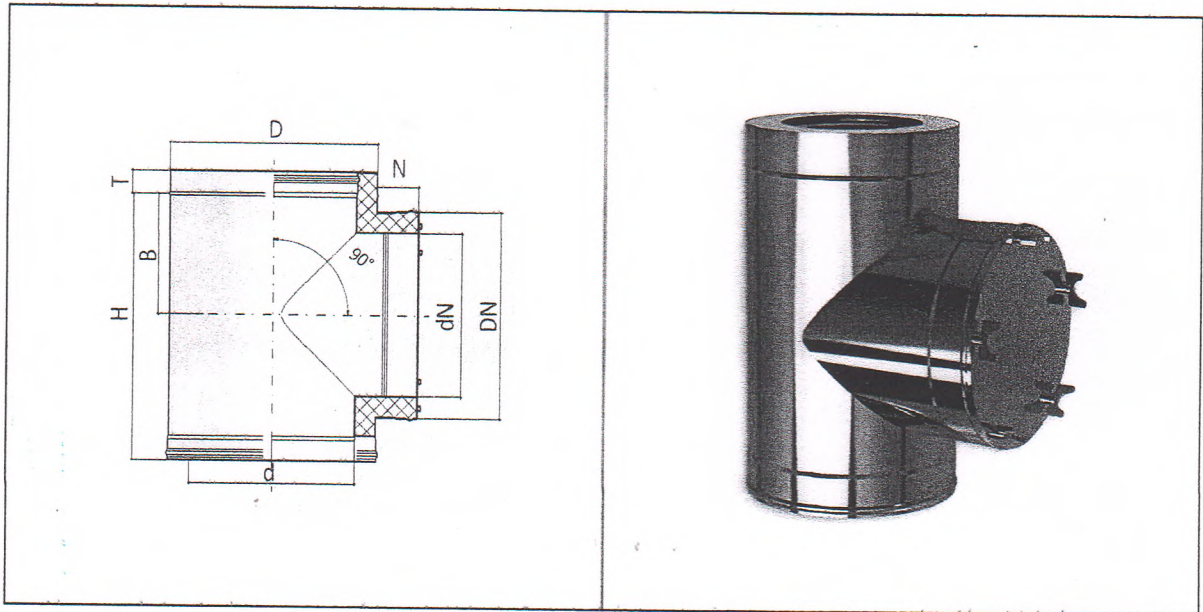
Солмаевано

ЗАРЕГИСТРИРОВАН № ПБГ-05460
СЛУЖБА от 28.05.2024
ГОСУДАРСТВЕННОГО
НАДЗОРА

Тирасполь
2024г.



Тройник-взрывной клапан СТр90В (поз.1)



СТр90В Тройник-сэндвич взрывной клапан - изоляция 50 мм

d	200	250	300	350	400	450	500	550	600	650	700	750	800
D	300	350	400	450	500	550	600	650	700	750	800	850	900
dN	200	200	200	200	200	250	250	300	300	350	350	400	400
DN	250	250	250	250	250	300	300	350	350	400	400	450	450
H	395	395	395	395	395	440	545	575	575	625	625	675	675
B	170	170	170	170	170	193	245	250	250	275	275	300	300
N	100	100	100	100	100	100	100	100	100	100	100	100	100
T	55	55	55	55	55	55	55	75	75	75	75	75	75
масса 0,5x0,5 кг	7.49	8.49	9.50	10.51	11.51	14.28
масса 0,8x0,5 кг	8.17	9.35	10.53	11.71	12.88	15.96	20.40
масса 0,8x0,8 кг	25.94	27.80	32.56	.	.	.
масса 1,0x0,8 кг	38.81	44.67	47.11

Гл. спец.					
Взам. инв. N					
Подл. и дата					
Инв. N подл.					

2024 - 012 - ТМ

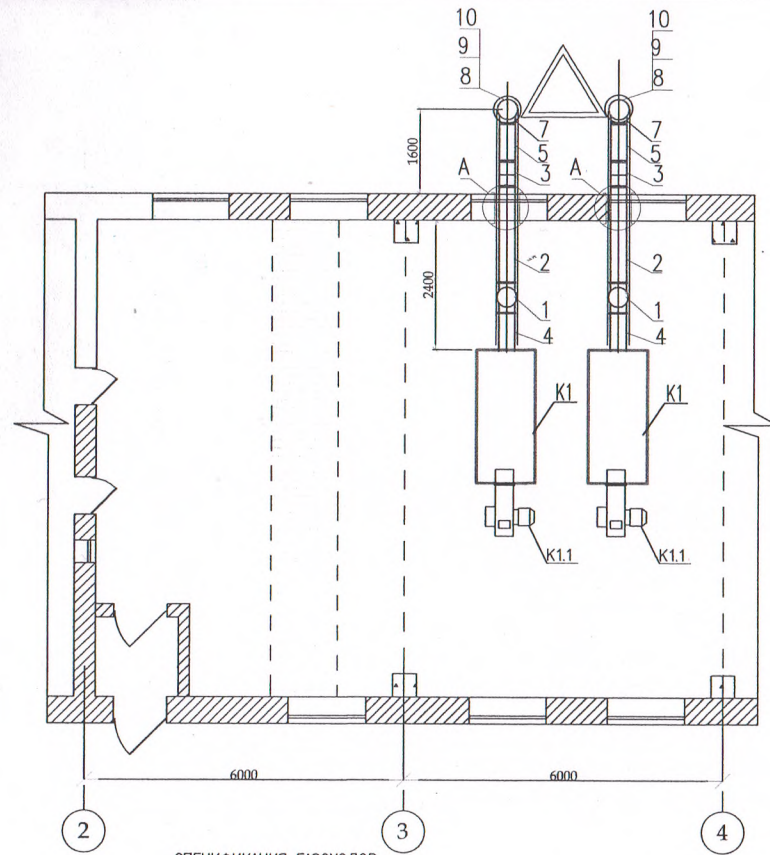
Заказчик: МГУП «Тираспольэнерго»

Изм.	Кол.уч.	Лист	N док.	Подп.	Дата
					02.24

Реконструкция котельной №3,
ул. Тираспольская г.Слободзея

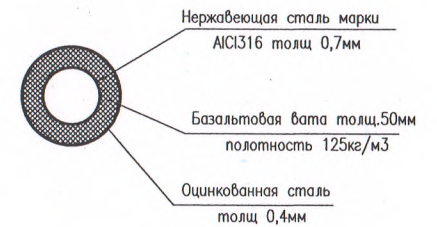
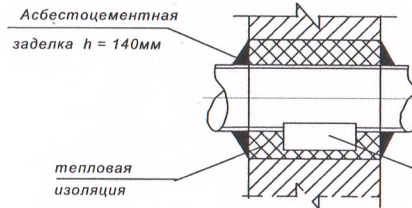
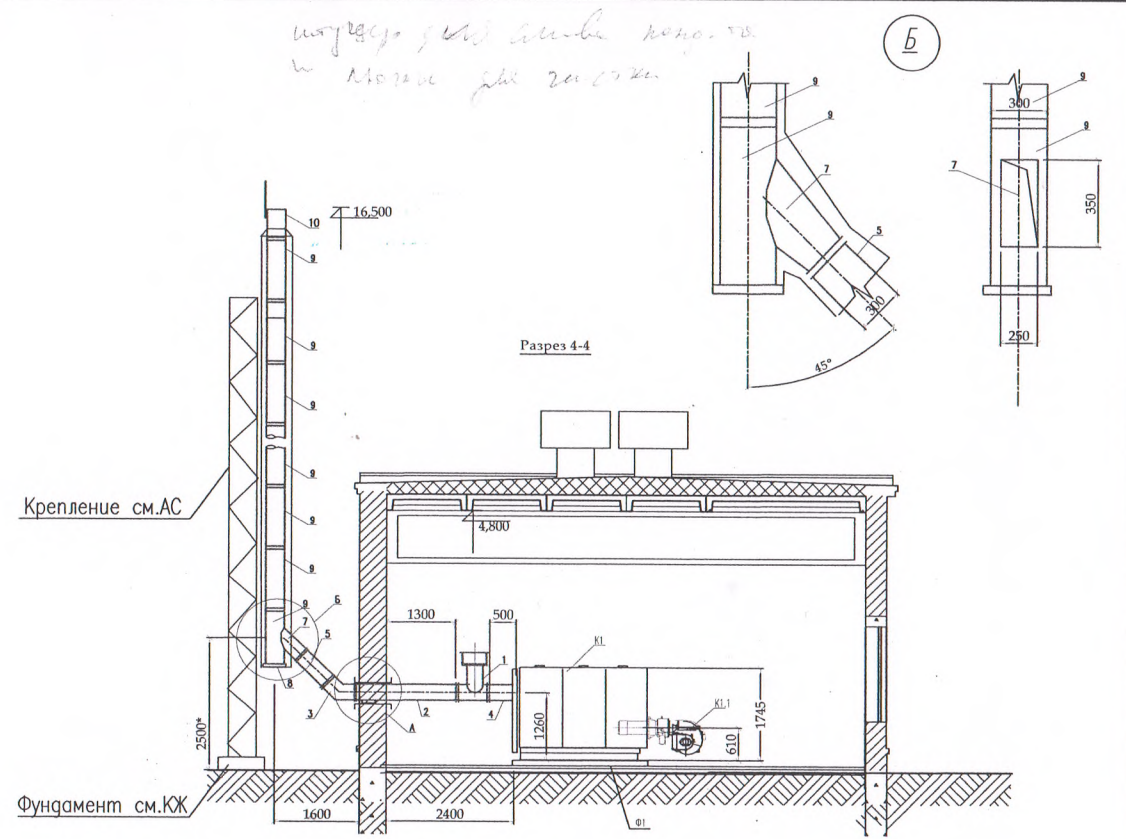
Газоходы котельной.
Тройник-взрывной клапан

Стадия	Лист	Листов
РП		
000 "Мермарк" г. Тирасполь Свид. об аккр. 0968-23. о 27.03.2023г		



СПЕЦИФИКАЦИЯ ГАЗОХОДОВ

NN поз	Наименование	Кол	Вес ед кг	Примеч
1	Тройник-взрывной клапан Ду300/400 90° AISI 316 0.7мм/оцинк 0.4мм	2		Стр90В
2	Сэндвич-труба Ду300/400 AISI 316 0.7мм/оцинк 0.4мм L=1700мм (уточн.при монтаже)	2		
3	Отвод Ду300/400 45° AISI 316 0.7мм/оцинк 0.4мм	2		
4	Сэндвич-труба Ду300/400 AISI 316 0.7мм/оцинк 0.4мм L=500мм (уточн.при монтаже)	2		
5	Сэндвич-труба Ду300/400 AISI 316 0.7мм/оцинк 0.4мм L=500мм (уточн.при монтаже)	2		
7	Переход Ду300---350x250 AISI 316 0.7мм/оцинк 0.4мм теплоизолированный	2		
8	Наконечник с конденсатоотводчиком Ду350/450 45° AISI 316 0.7мм/оцинк 0.4мм	2		
9	Сэндвич-труба Ду350/450 AISI 316 0.7мм/оцинк 0.4мм L=1000мм	15*2		
10	Оголовок Ду350/450 AISI 316 0.7мм/оцинк 0.4мм	2		



2024 - 012 - ТМ					
Заказчик: МГУП «Турастеплоэнерго»					
Изм.	Кол.уч.	Лист	№ док.	Подп.	Дата
					02.24
ГИП		Реконструкция котельной №3,		Стадия	Лист
Разраб.		ул. Тираспольская г.Слободзея		РП	9
Газоходы котельной.				000 "Мермарк"	
План на отм. 0.000. Разрез 4-4.				г. Тирасполь	
				Свид. об аккр. 0968-23. от	

Инв. N подл. Подл. и дата. Взам. инв. N. Гл. спец.