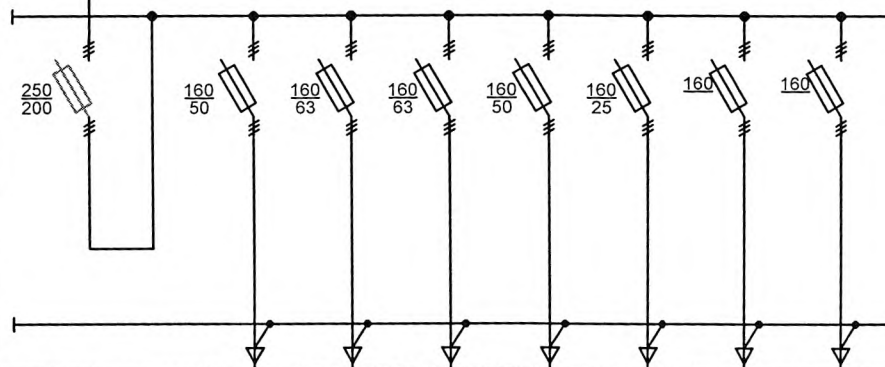
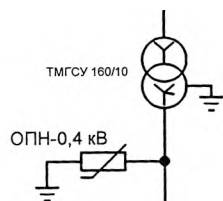




# Принципиальная электрическая схема РУ-0,4кВ ТП-508 ГРЭС



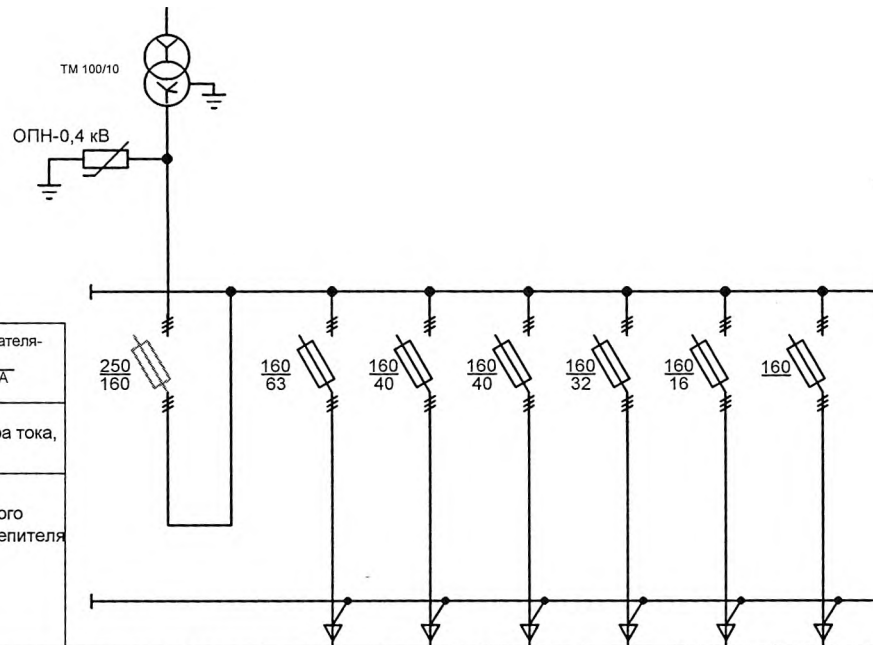
Номинальный ток выключателя-разъединителя, А Ток плавкой вставки, А								
Тип трансформатора тока, ток А.								
Тип автоматического выключателя, ток расцепителя А.								
Порядковый номер рубильника	1	2	3	4	5	6	7	8
Назначение рубильника	Вводной	Линейный	Линейный	Линейный	Линейный	Линейный	Резервный	Резервный
Материал и сечение отходящего кабеля, мм <sup>2</sup>		AL 70	AL 70	AL 70	AL 70	AL 70	AL 70	AL 70

Порядковый номер рубильника	1	2	3	4	5	6	7	8
Назначение рубильника	Вводной	Линейный	Линейный	Линейный	Линейный	Линейный	Резервный	Резервный
Материал и сечение отходящего кабеля, мм <sup>2</sup>		AL 70	AL 70	AL 70	AL 70	AL 70	AL 70	AL 70

Имя, № подл. Подпись и дата Взаим. инв.

Изм	Кол.уч	Лист	№ док.	Подпись	Дата	ГУП "ЕРЭС"		
						Схема электрическая принципиальная однолинейная РУ-0,4 кВ ТП-508 ГРЭС		

## Принципиальная электрическая схема РУ-0,4кВ ТП-596 ГРЭС



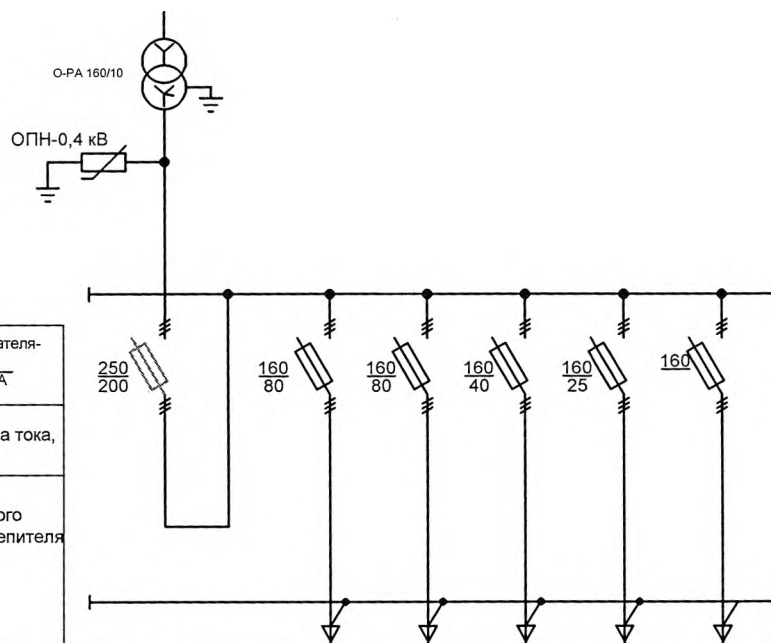
Номинальный ток выключателя-разъединителя, А							
Ток плавкой вставки, А	250 160	160 63	160 40	160 40	160 32	160 16	160
Тип трансформатора тока, ток А.							
Тип автоматического выключателя, ток расцепителя А.							
Порядковый номер рубильника	1	2	3	4	5	6	7
Назначение рубильника	Вводной	Линейный	Линейный	Линейный	Линейный	Линейный	Резервный
Материал и сечение отходящего кабеля, мм <sup>2</sup>		AL 70	AL 70	AL 70	AL 70	AL 70	AL 70

Изм. № подл. Подпись и дата

						ГУП "ЕРЭС"		
Изм.	Кол. уч.	Лист	№ док.	Подпись	Дата			
ГИП						Стадия	Лист	Листов
Инженер								
						Схема электрическая принципиальная однолинейная РУ-0,4 кВ ТП-596 ГРЭС		



## Принципиальная электрическая схема РУ-0,4кВ ТП-474 ГРЭС



Номинальный ток выключателя-разъединителя, А Ток плавкой вставки, А	$\frac{250}{200}$ $\frac{160}{80}$ $\frac{160}{80}$ $\frac{160}{40}$ $\frac{160}{25}$ 160					
Тип трансформатора тока, ток А.						
Тип автоматического выключателя, ток расцепителя А.						
Порядковый номер рубильника	1	2	3	4	5	6
Назначение рубильника	Вводной	Линейный	Линейный	Линейный	Линейный	Резервный
Материал и сечение отходящего кабеля, мм <sup>2</sup>		AL 70	AL 70	AL 70	AL 70	AL 70

Инв. № подл.    Подпись и дата    Взаим. инв. №

Изм.	Коп. уч.	Лист	№ док.	Подпись	Дата	ГУП "ЕРЭС"		
						Стадия	Лист	Листов
						Схема электрическая принципиальная однолинейная РУ-0,4 кВ ТП-474 ГРЭС		