

ООО "Мермарк"
проектное бюро "ArDicoN"
Свид. об акте №0968-23 от 27.03.23г



ПРОЕКТ

ПРОЕКТ

Объект: Реконструкция котельной №2
п. Карманово, ул. Октябрьская, 44 стр.1

Раздел: Тепломеханическая часть
Отопление и вентиляция

Шифр объекта: 2023 - 019 - ТМ
2023 - 019 - ОВ

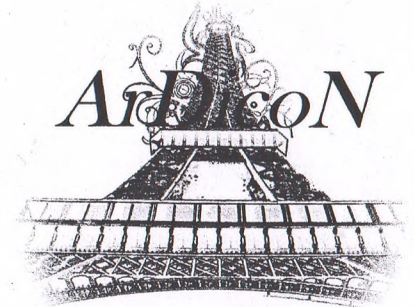
Заказчик: МГУП "Тирастеплоэнерго"

Согласован и внесен в учет
за № ТМ ОВ - 0060 от 24.07.23г.
Л. Сидорова
ГПИЭН ст.ч. МЮ

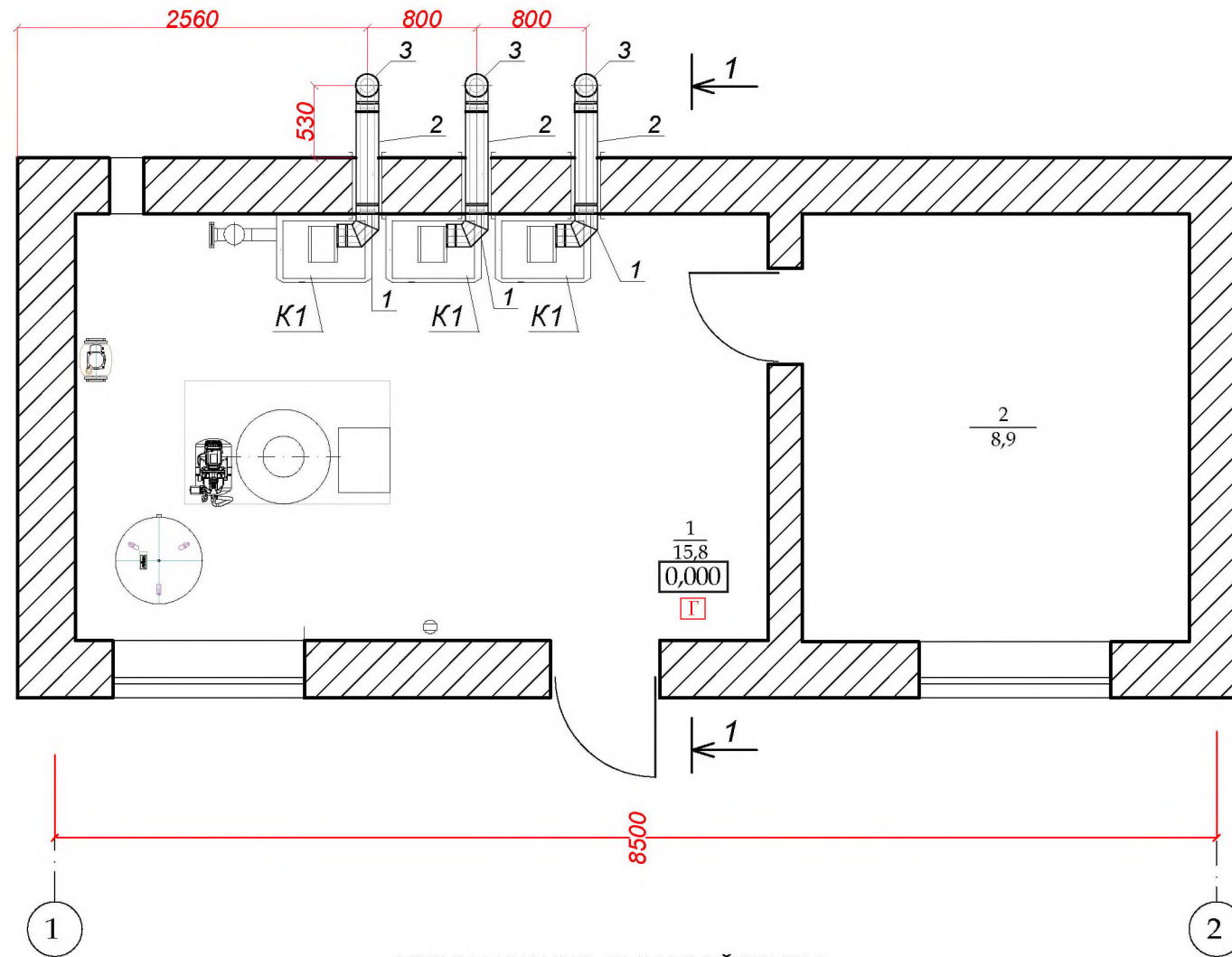
An official rectangular stamp with the text: "Государственная инспекция энергетического надзора Республики Молдова". A signature is written across the stamp.

Тирасполь
2023г.

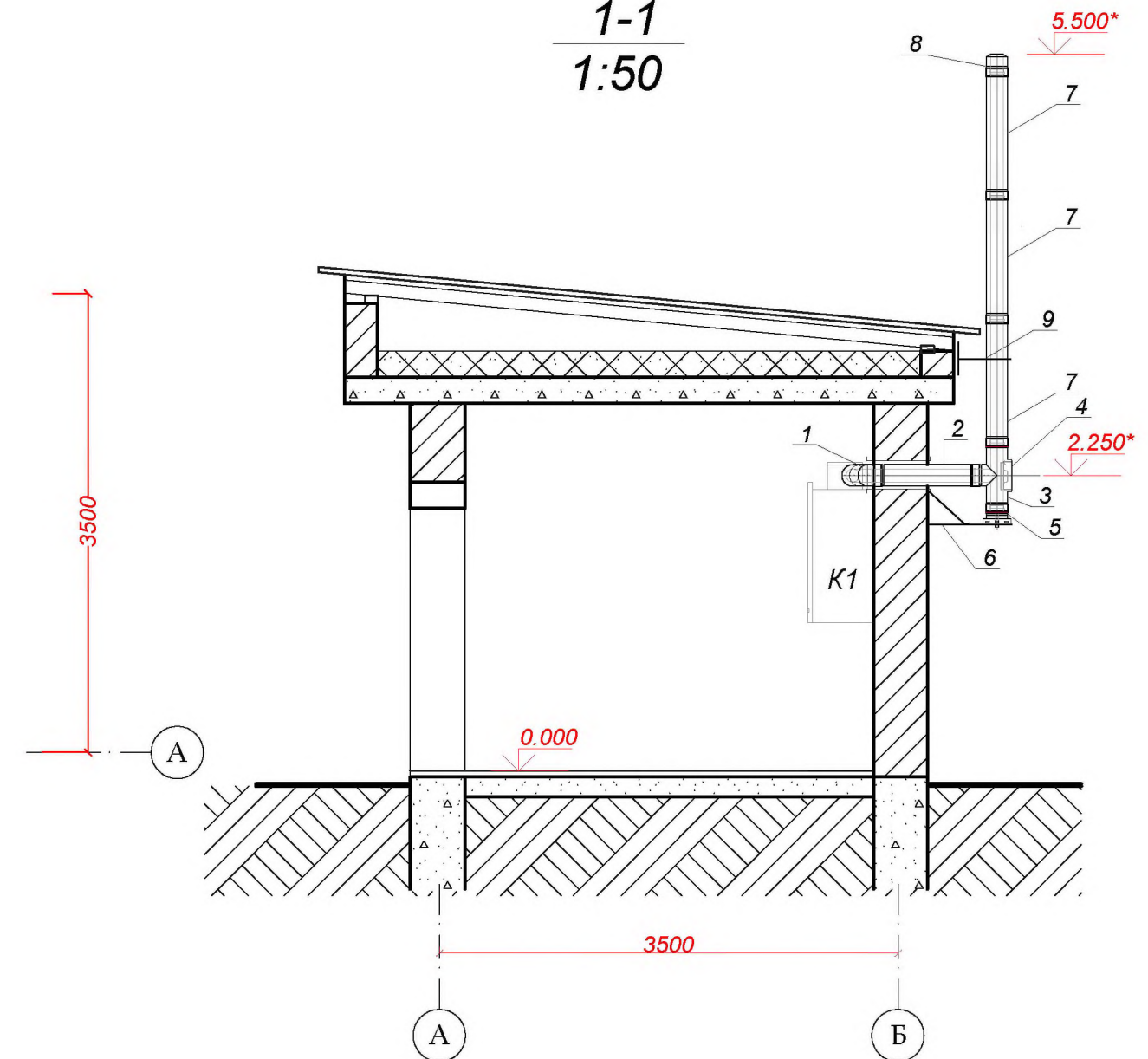
Тирасполь
2023г.



План на отм. 0.000
1:50



1-1
1:50



СПЕЦИФИКАЦИЯ ДЫМОВОЙ ТРУБЫ

Марка поз.	Обозначение	Наименование элемента	Кол. шт.	Примечание
1	2	3	4	5
		Дымовая труба с газоходом Ø100мм в составе:	3	
1	dw64	Колено 87° Ø100мм	1	
2	dw13	Труба 800мм Ø100мм	1	
3	dw309+dw11	Тройник 87° Ø100мм с дверкой ревизии	1	
4	dw43	Заглушка с ручкой для dw11	1	
5	dw05	Пластина основания Ø100мм с нижним выпуском конденсата	1	
6		Стеновая консоль тип III (до 980мм)	1	
7	dw13	Труба 1000мм Ø100мм	3	
8	dw32	Устье Ø100мм	1	
9	dw20	Стеновой хомут раздельный отступ 500мм	1	

Примечание:

1. *Размер допускающий отклонения при монтаже.

						2023-019-ТМ		
						Заказчик: МГУП "Тирастеплоэнерго"		
Изм.	Кол.уч.	Лист	№ док	Подп	Дата	Реконструкция котельной №2 п. Карманова, ул. Октябрьская, 44 стр.1. Тепломеханическая часть.		
Проверил	Добера				05.23.			
Разработал	Добера				05.23.	РП	10	
						Дымовая труба с газоходами. План на отм. 0.000. Разрез 1-1. Спецификация.		
						ООО "Мермарк" свид. об аккр.0968-23 от 27.03.2023		

Име.№ подл. Подпись и дата Взам. инв.№

Позиция	Наименование и техническая характеристика	Тип, марка, обозначение документа, опросного листа	Единицы измерения		Код завода изготовит.	Код оборудов.-я, материала	Цена едини- цы тыс. руб.	Количество	Масса единицы оборудов.-я кг
			Наименован.	Код					
1	2	3	4	5	6	7	8	9	10
	Закладная конструкция отбора давления	ЗКЧ-310.00-91	шт	796				2	
	Кран трехходовой для манометра Ду15, Ру16(кг/см2)		шт	796				2	
	Манометр показывающий 0-10кг/см2		шт	796				2	
	Трубы из полипропилена SDR6 PN 20 Ø 32x5.4		п.м.	006				14	
	Крепление двух трубопроводов Ду25 (хомут сантехнический)		шт	796				6	
	Трубопроводы Т96, Т97, Т98								
	Кран шаровый Ду25 Ру10(кг/см2)		шт	796				1	
	Кран шаровый Ду15 Ру10(кг/см2)		шт	796				5	
	Трубы из полипропилена SDR6 PN 20 Ø 32x5.4		п.м.	006				3	
	Трубы из полипропилена SDR6 PN 20 Ø 25x4,2		п.м.	006				4	
	Трубы из полипропилена SDR6 PN 20 Ø 20x3.4		п.м.	006				2	
	Дымовая труба и газоходы Ø100мм в составе:		копл.	796				3	
1	Колено 87° Ø100мм	dw64	шт	796				1	
2	Труба 800мм Ø100мм	dw13	шт	796				1	
3	Тройник 87° Ø100мм с дверкой ревизии	dw309+dw11	шт	796				1	
4	Заглушка с ручкой для dw11	dw43	шт	796				1	
5	Пластина основания Ø100мм с нижним выпуском конденсата	dw05	шт	796				1	
6	Стеновая консоль тип III (до 980мм)		шт	796				1	
7	Труба 1000мм Ø100мм	dw13	шт	796				3	
8	Устье Ø100мм	dw32	шт	796				1	
9	Стеновой хомут отдельный отступ 500мм	dw20	шт	796				1	

Взам. инв. №

Подпись и дата

Инв. № подл.

2023-019-TM.CO

Лист

3

ООО "Мермарк"
проектное бюро "ArDicoN"
Лицензия АЮ №0024714



ПРОЕКТ

Объект: Реконструкция котельной №2
п. Карманово, ул. Октябрьская, 44 стр.1

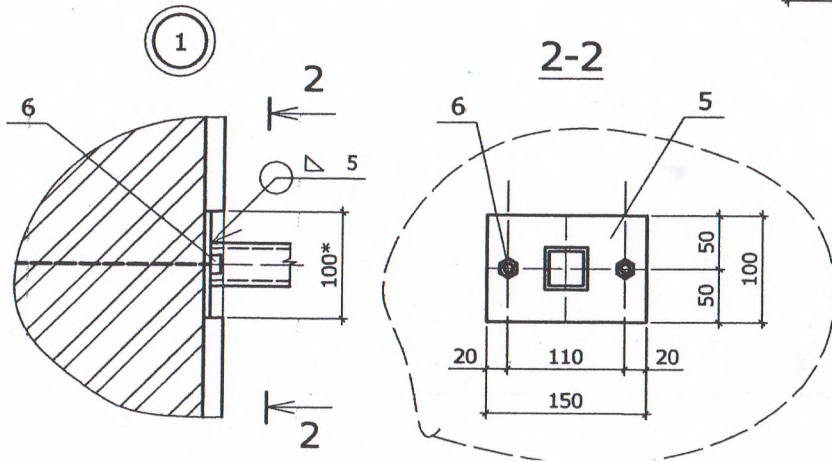
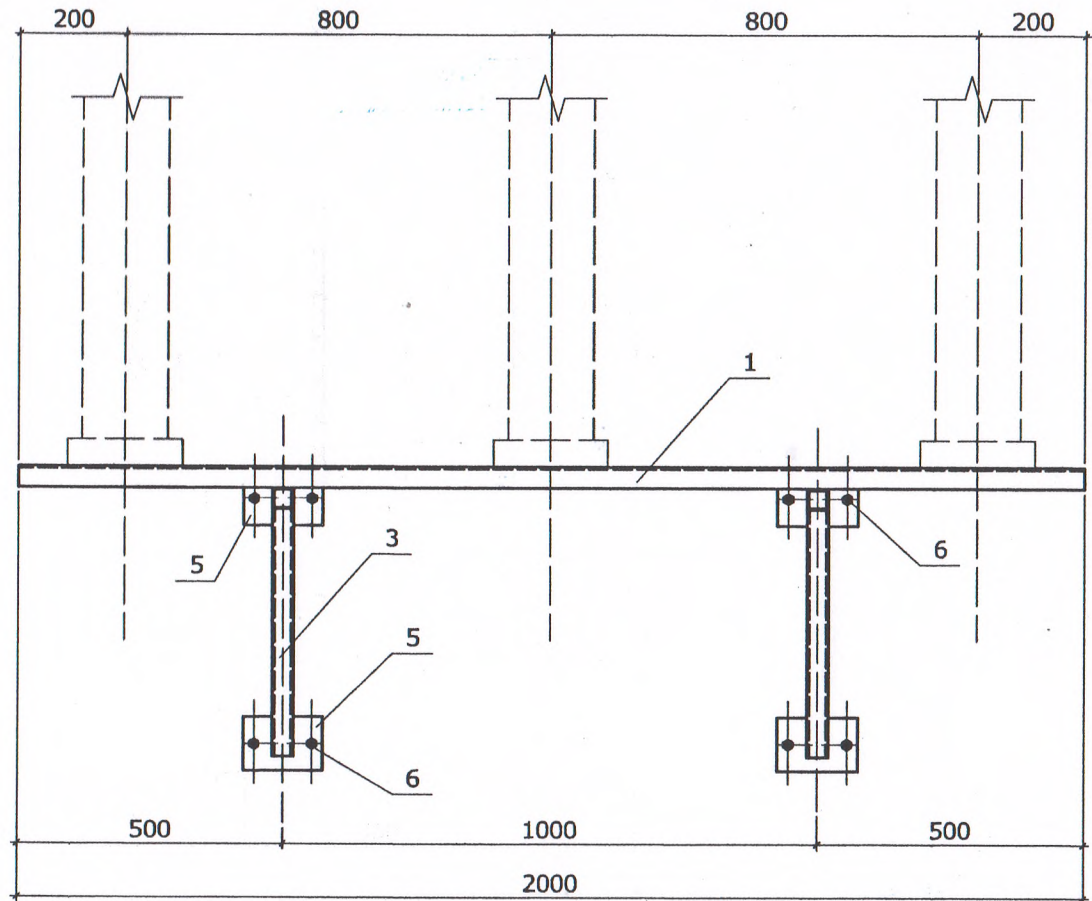
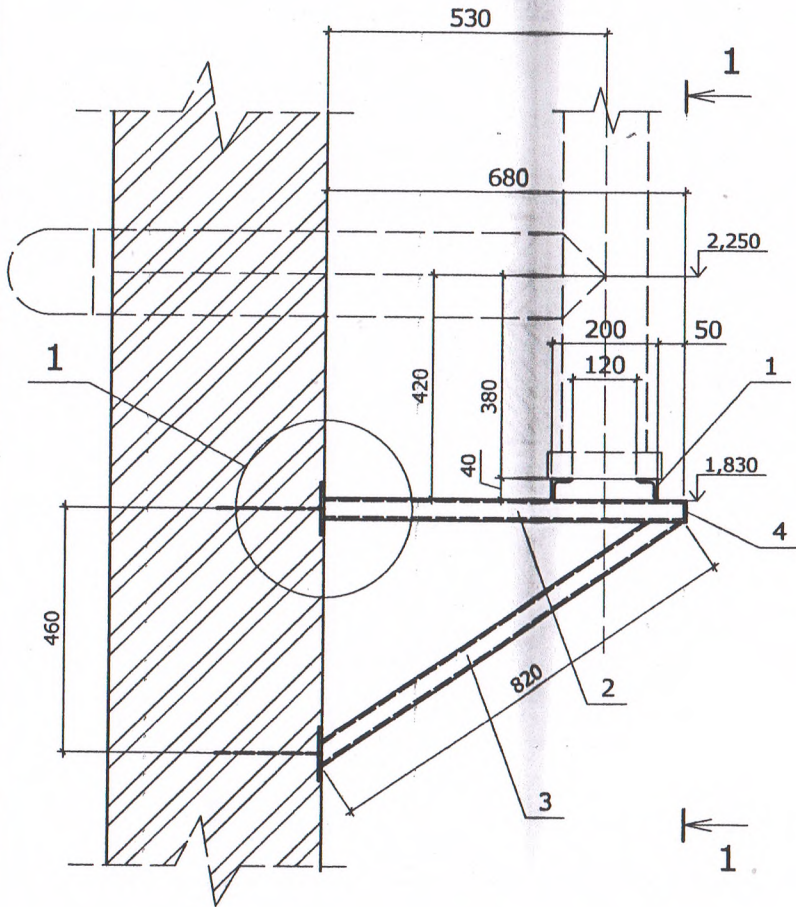
Раздел: Архитектурно строительные решения

Шифр объекта: 2023 - 019 - АС

Тирасполь
2023г.



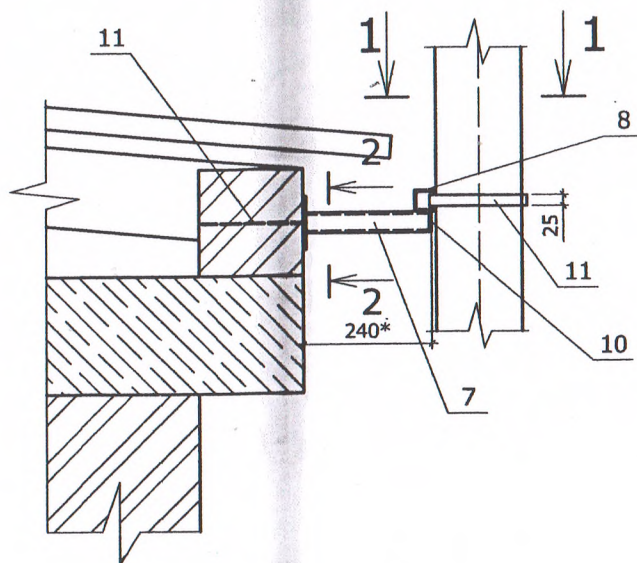
1-1



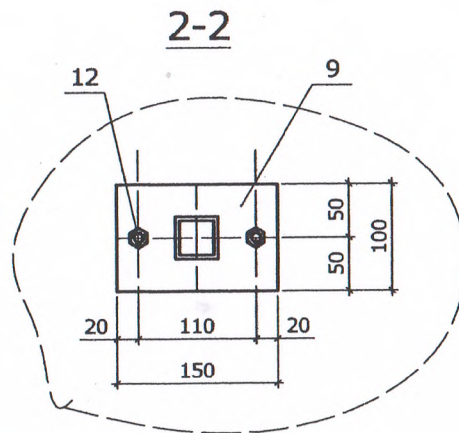
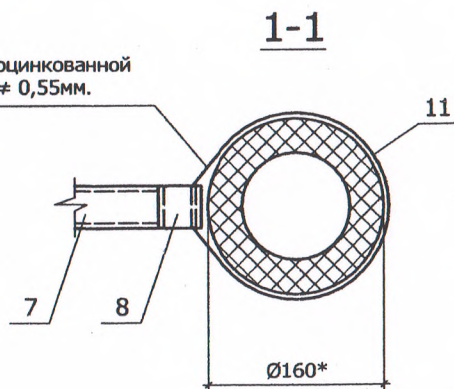
1. В местах крепления стеновой консоли к стене штукатурный слой разобрать. После крепления консоли к стене штукатурный слой восстановить.
2. Все соединения деталей сварные.
3. Сварные соединения выполнить ручной электродуговой сваркой сплошным швом, по периметру прилегания сопрягаемых деталей катетом шва 5мм.
4. Спецификацию см л.

				2023-019-AC				
				Заказчик: МГУП «Тираспольэнерго»				
Изм.	Лист	№ докум.	Подп.	Дата	Реконструкция котельной №2 п. Карманово, ул. Октябрьская, 44 стр.1	Стадия	Лист	Листов
	Разраб	Гончаренко		07.23		РП	11	
	Пров.							
	ГИП							
Стеновая консоль						ООО "Мермарк" Лиц. АЮ №0024714		

Стеновой хомут



Хомут из оцинкованной стали δ 0,55мм.



Спецификация элементов стеновой консоли и стенового хомута

Марка	Поз.	Обозначение	Наименование	Кол	Вес Кг. Ед	Вес Кг. Общ.	Прим
			Стеновая консоль				
	1		L 40x40x46 L=2000 шт.	2	4,8	9,6	ГОСТ 8509-72
	2		Тр. 40x40x3 L=680 шт.	2	3,3	6,6	ГОСТ 8509-72
	3		Тр. 40x40x3 L=820 шт.	2	3,9	7,8	---//---
	4		— 40x3 L=40 шт.	2	0,1	0,2	ГОСТ 19903-74
	5		— 100x6 L=150 шт.	4	0,7	2,8	---//---
	6		Дюбель распорный \varnothing 8x150 шт	8			
			Стеновой хомут (на 1 хомут)				
	7		Тр. 40x40x3 L=240 шт.	1	1,0	1,0	ГОСТ 8509-72
	8		Тр. 40x40x3 L=50 шт.	1	0,1	0,1	---//---
	9		— 100x6 L=150 шт.	1	0,7	0,7	ГОСТ 19903-74
	10		— 40x3 L=40 шт.	1	0,1	0,1	---//---
	11	Сталь оцинкованная	— 35x0,55 L=702 шт.	1	0,1	0,1	
	12		Дюбель распорный \varnothing 8x150 шт	2			

2023-019-АС

Заказчик: МГУП «Тирастеплоэнерго»

Изм. Лист	№ док.м.	Подп.	Дата
Разраб	Гончаренко	<i>[Signature]</i>	07.23
Пров.			
ГИП			

Реконструкция котельной №2
п. Карманово, ул. Октябрьская, 44 стр.1

Стадия	Лист	Листов
РП	12	

Стеновой хомут

ООО "Мермарк"
Лиц. АЮ №0024714