

**Техническое задание на поставку корпусов защиты приборов учета
для нужд ГУП «ЕРЭС» в 2023 году**

1. Номенклатура приобретаемого товара:

№ п/п	Наименование товара
1	Корпус защиты однофазного прибора учета электрической энергии
2	Корпус защиты трехфазного прибора учета электрической энергии

2. Общие технические требования к товару.

2.1. Габаритные размеры корпуса защиты трехфазного прибора учета должны обеспечивать условия для монтажа вводного кабеля СИП 4х16 и отходящих кабелей к нагрузке абонента.

Корпуса защиты приборов учета должны быть изготовлены из ударопрочных пластиковых материалов, устойчивых к ультрафиолетовому излучению, пожаростойких и иметь следующие размеры:

№ п/п	Габаритные размеры	КЗУ для однофазного прибора учета	КЗУ для трехфазного прибора учета
1	Длина, не менее, мм	385 (+5)	410 (+5)
2	Ширина, мм не менее	205(+5)	355 (+5)
3	Высота, мм не менее	125(+5)	175 (+5)

2.2. Размеры крепления корпусов защиты приборов учета должны соответствовать рис.1 и рис.2 согласно Приложению №1. Допускаются отверстия круглого сечения.

2.3 Корпуса защиты приборов учета должны обеспечивать:

- невозможность доступа посторонних лиц к приборам учета электрической энергии с целью хищения электроэнергии;
- снятие показаний счетчиков без необходимости присутствия абонентов;
- защита от поражения электрическим током.

2.4. В корпусах защиты для обеспечения влагозащищённости монтируемых аппаратов защиты и приборов учета должна быть предусмотрена герметизация вводов (наличие сальников).

2.5. Степень защиты корпуса защиты прибора учета от доступа к опасным частям встроенного оборудования, проникновения внешних твердых предметов и воды должна быть не ниже IP 54.

2.6. В конструкции корпусов должен быть предусмотрен специальный винт для возможности пломбирования.

2.7. Смотровое окно должно быть изготовлено из прозрачного материала, устойчивого к действию ультрафиолетовых лучей и иметь ударопрочность.

2.8. В комплект поставки к каждому корпусу защиты должны прилагаться крепежные элементы корпусов, обеспечивающие монтаж к наружным стенам домов, не зависимо от используемых материалов.

2.9. Din-рейка в корпусе защиты трехфазного прибора учета должна обеспечивать возможность установки вводного 3-х полюсного аппарата защиты, а в корпусе защиты

однофазного прибора учета учесть установку 2-х полюсного аппарата защиты (автоматического выключателя) стандартной комплектации.

2.10. Корпуса защиты приборов учета должны не иметь повреждений и сохранять внешний вид после пребывания в упакованном виде в следующих климатических условиях повышенной температуры до 45 (± 2) °С, при пониженной температуре минус 50 (± 2) °С, при повышенной влажности воздуха 98% при температуре 25°С.

2.11. Корпуса защиты приборов учета должны иметь достаточную прочность чтобы выдерживать эксплуатацию потребителями, сохраняя при этом внешний вид.

2.12. К каждому корпусу защиты прибора учета должен прилагаться ремкомплект в виде дополнительного смотрового стекла с герметизатором.

3. Требования к надежности.

3.1. Срок службы корпусов защиты учета – не менее 25 лет.

3.2. Гарантийный период эксплуатации – 3 года.

3.3. Поставляемый товар должен быть новым товаром (товаром, который не был в употреблении, в ремонте, в том числе который не был восстановлен), у которого не была осуществлена замена составных частей, не были восстановлены потребительские свойства, изготовленным не ранее III квартала 2022 года.

4. Требования к документации.

4.1. При осуществлении подачи заявок на участие в закупке должны быть представлены следующие документы:

- заполненная таблица с информацией в части требований технического задания согласно приложению №2;

- все заявленные Претендентом технические параметры и характеристики товара должны быть подтверждены с предоставлением оригинала письма от производителя, гарантирующего обеспечение заявленных технических характеристик предлагаемого товара.

4.2. К поставляемой продукции должны прилагаться паспорта и другая документация, надлежащим образом подтверждающая качество и безопасную эксплуатацию Товара.

4.3. Вышеуказанные документы должны позволить определить завод-производитель поставляемого товара.

Составил: Начальник ПТО ГУП «ЕРЭС»

Д.С. Супручев

Согласовано: Заместитель финансового директора
по сбыту электроэнергии

А.М. Аловацкий

Утверждаю: Технический директор ГУП «ЕРЭС»

А.С. Раскола

Размеры крепления копуса защиты под трехфазный учет.

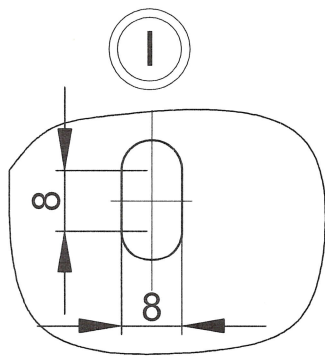
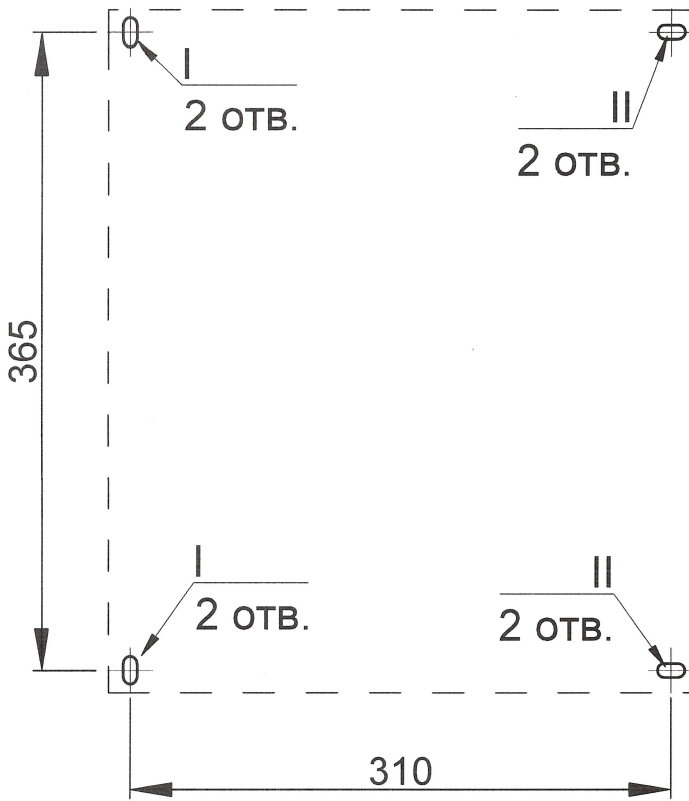


рис.1

Размеры крепления Корпуса защиты под однофазный учет.

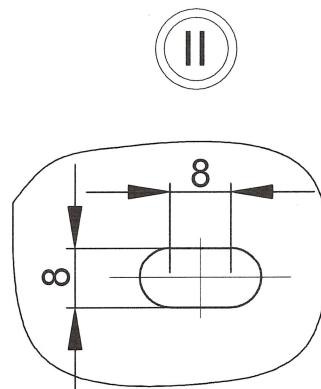
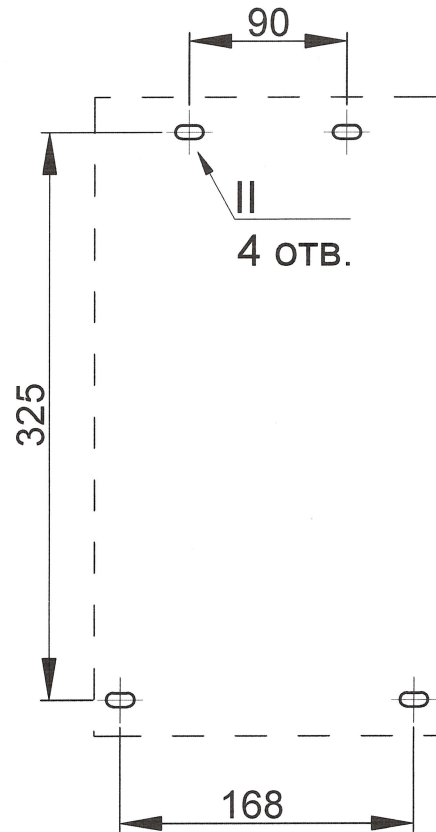


рис.2

Приложение № 2 к техническому заданию на поставку корпусов
защиты приборов учета для ГУП «ЕРЭС» на 2023 год

Информация, предоставляемая Поставщиком в части требований технического задания			
<i>№ п/п</i>	<i>Наименование</i>	<i>Характеристики</i>	<i>Графа для заполнения поставщиком</i>
1	Требования к надежности	Срок эксплуатации – 25 лет	
		Гарантийный срок 3 года	
2	Общие технические требования	Габаритные размеры:	
		- длина, мм	
		- ширина, мм	
		- высота, мм	
		Обеспечение влагозащищённости	
		Наличие Din-рейки в корпусе защиты трехфазного прибора учета, обеспечивающей возможность установки вводного 3-х полюсного аппарата защиты (автоматического выключателя) стандартной комплектации	
		Обеспечение монтажа к наружным стенам домов, не зависимо от используемых материалов.	
		Наличие специального винта для пломбирования	
		Степень защиты	
		Материал корпуса	
		Наличие ремкомплекта	