

Министерул
дезволтэрий економиче
ал Републичий Молдовенешть Нистрене,
Ынтреприндере унитарэ де стат
"ГК Днестрэнерго"



Министерство
экономического развития
Приднестровской Молдавской Республики,
Государственное унитарное предприятие
"ГК Днестрэнерго"

Міністерство
економічного розвитку
Придністровської Молдавської Республіки,
Державне унітарне підприємство
"ГК Днестрэнерго"

MD-3300, ПМР, г. Тирасполь, ул. Украинская, 5, тел.: (533) 9-30-58, факс: (533) 9-65-72, e-mail: dnestrenergo@dnestrenergo.md

№ _____
На № _____ от _____

Информационная система в сфере
закупок Приднестровской
Молдавской Республики

Запрос ценовой информации на поставку работ (услуг)

ГУП "ГК Днестрэнерго" для обеспечения производственной деятельности в 2022 году, в соответствии с требованиями Закона Приднестровской Молдавской Республики от 26.11.2018 № 318-3-VI "О закупках в Приднестровской Молдавской Республике", в целях изучения рынка цен на выполнение работ, просит предоставить информацию о стоимости работ по устройству кабельной канализации на территории ПС "ХБК 330/110/10 кВ" в г.Тирасполь.

1. Объект закупки: "Устройство кабельной канализации на территории ПС "ХБК 330/110/10 кВ" в г.Тирасполь".
 - 1.1.Перечень сведений, необходимых для предоставления стоимости на выполнение работ приведен в утвержденном **техническом задании** (Приложение №1).
2. Основные условия исполнения контракта, заключаемого по результатам закупки:
 - 2.1.Предмет контракта: работы по устройству кабельной канализации на территории ПС "ХБК 330/110/10 кВ" в г.Тирасполь.
 - 2.2.Цена контракта – является твердой, определяется на весь срок исполнения контракта и может изменяться только в случаях, порядке и на условиях, предусмотренных Законом о закупках.
 - 2.3.Расчеты за оказанные работы и услуги производятся Заказчиком в рублях ПМР, путём перечисления денежных средств на расчетный счет Подрядчика в соответствии с Актами выполненных работ.
 - 2.4.Условия об оценке поставляемого товара, выполняемой работы, оказываемой услуги на соответствие требованиям, установленным законодательством Приднестровской Молдавской Республики – требования к Подрядчику по организации работ и защите работающего персонала в соответствии с техническим заданием, действующими нормами пожарной безопасности, охраны труда и промышленной безопасности (ОТ и ПБ) в ПМР, СНиП ПМР 12-04-02 "Техника безопасности в строительстве".
3. Перечень отчетных документов, которые оформляются Подрядчиком и представляются Заказчику:
 - Сметный расчёт;
 - Акты выполненных работ;
 - Исполнительная документация (акты скрытых работ).
4. Предоставление копий регистрационных документов предприятия (общества);
5. Копии разрешительных документов на выполнение данного вида деятельности;

6. Порядок оплаты:

- предоплата – не более 25% процентов от стоимости Контракта, Заказчик перечисляет на счет Подрядчика в течение 5 (пяти) банковских дней со дня заключения настоящего Контракта;
- оплата за выполненные работы - ежемесячная оплата за фактически выполненные работы, в течение 5 (пяти) банковских дней после подписания сторонами акта выполненных работ.

7. Срок выполнения работ – по согласованию с Заказчиком с предоставлением графика производства работ: в течение 3 (трёх) месяцев с момента получения предоплаты.

8. Выполнение работ материалами Подрядчика и Заказчика;

9. Выполнение работ силами Подрядчика, с использованием своих грузоподъемных машин, механизмов, специальной техники, технической оснастки и инструментов.

10. Гарантийный срок на выполненные работы составляет не менее 3 (трёх) лет со дня подписания окончательного Акта выполненных работ и ввода объекта в эксплуатацию.

11. Порядок возмещения Подрядчиком убытков, причиненных вследствие ненадлежащего исполнения обязательств по контракту – в судебном порядке с обязательным соблюдением досудебного урегулирования споров.

12. Сроки предоставления ценовой информации до 16-00 29 ноября 2022 года:

- через приёмную (секретаря) ГУП "ГК Днестрэнерго" по адресу: г. Тирасполь, ул. Украинская, 5, факс +373 (533) 9-65-72;
- по электронной почте на E-mail: dnestrenergo@dnestrenergo.md.

13. Дополнительную информацию по условиям выполнения работ и подаче ценовой информации можно получить в производственно-техническом отделе по телефонам: +373 (533) 8-06-23, +373 (533) 5-05-93, +373 (778) 18-434.

14. Проведение данной процедуры сбора ценовой информации не влечет за собой возникновение каких-либо обязательств Заказчика.

Убедительная просьба при ответе на запрос ценовой информации в обязательном порядке указывать:

- Ссылку на данный запрос;
- Реквизиты вашего документа (дата и №);
- Общую сумму контракта на условиях, указанных в запросе;
- Срок действия предлагаемой цены;
- Срок выполнения работ (в календарных днях с момента вступления в силу контракта).

Заместитель генерального директора
по материально-техническому снабжению



Д.М. Яковишин

УТВЕРЖДАЮ
 Главный инженер -
 1-й заместитель
 генерального директора
 ГУП "ГК Днестрэнерго"



А.И. Гицман

" 9 " сентября 2022 г.

ТЕХНИЧЕСКОЕ ЗАДАНИЕ

на устройство кабельной канализации на территории трансформаторной подстанции "ХБК-330/110/10 кВ" в г. Тирасполь


1	Наименование объекта	Устройство кабельной канализации
2	Адрес, местоположение объекта	г. Тирасполь
3	Целевое использование объекта	Прокладка кабельных линий
4	Техническая характеристика объекта	4.1. Действующая трансформаторная подстанция открытого типа 4.2. <u>Взрыво- и пожароопасные зоны:</u> НЕТ. 4.3. <u>Опасные и вредные производственные факторы:</u> выполнение работ на территории действующей трансформаторной подстанции.
5	Мероприятия по организации работ и защите работающего персонала	<u>Требования к организации работ и защите работающего персонала:</u> 5.1. Соблюдение технологии производства работ. 5.2. Применение спец. одежды, средств индивидуальной защиты (СИЗ) рук, органов зрения, дыхания и пр. 5.3 Соблюдение техники безопасности при выполнении работ в действующих электроустановках.
6	Ориентировочные сроки начала и окончания работ	Начало работ: Сентябрь 2022 г. Окончание работ: Декабрь 2022 г.
7	Основные требования к выполняемой работе, объемы и применяемые материалы	7.1. <u>Используемые материалы Подрядчика:</u> ➤ Применение современных материалов высокого качества. ➤ Согласование используемых типов, марок, видов материалов и их стоимости. 7.2. <u>Основные виды и объём выполняемых работ:</u> Устройство кабельной канализации: ➤ Устройство колодцев Ø1500 мм. из сборных ж/б элементов (плита основания, кольца, плита перекрытия, опорное кольцо для люка) с пластиковым люком – 16 шт. (материал Заказчика) ➤ Устройство колодцев Ø2000 мм. из сборных ж/б элементов (плита основания, кольца, плита перекрытия, опорное кольцо для люка) с пластиковым люком – 2 шт. (материал Заказчика) ➤ Устройство траншеи под прокладку кабельной канализации (Шир.х Глуб.) 400х900 мм. – 493 м.п. ➤ Устройство траншеи под прокладку кабельной канализации (Шир.х Глуб.) 600х1000 мм. – 38 м.п. ➤ Устройство траншеи под прокладку кабельной канализации (Шир.х Глуб.) 600х1200 мм. – 32 м.п. ➤ Устройство траншеи под прокладку кабельной канализации (Шир.х Глуб.) 700х1200 мм. – 19 м.п. ➤ Устройство траншеи под прокладку кабельной канализации (Шир.х Глуб.) 800х1300 мм. – 24 м.п.

		<ul style="list-style-type: none"> ➤ Установка стальных гильз в местах пересечения с дорогой Ø133 L=3.5 м. – 18 шт. Ø100 L=3.5 м. – 9 шт. ➤ Устройство кабельной канализации из жестких двустенных труб 450N Ø110 – 3100 м.п. (материал Заказчика) ➤ Устройство кабельной канализации из жестких двустенных труб 450N Ø75 – 600 м.п. (материал Заказчика) ➤ Устройство проходов труб сквозь фундамент в здании ОПУ (пробитие отверстия 800x700 мм. в бетонном фундаменте толщ. 400 мм.) – 2 шт. ➤ Устройство входных приемков в здании ОПУ – 2 шт. (1200x1200x1300 глуб.) стенки – кладка в пол кирпича, дно – стяжка 40 мм. ➤ Изготовление металлических крышек на приемки в здании ОПУ (1200x1200 мм.) – 2 шт. Каркас - уголок 50x50 мм. Обшивка – листовая металл 5 мм. ➤ Устройство фундаментов и каркасов под установку шкафов управления – 5 шт. Фундамент – 700x900x600h из бетона М200 (см. схему фундамента) Каркас – 600x800x1000h уголок 63x63x5 (см. схему фундамента) с обшивкой из оцинкованной стали. ➤ Монтаж кабельных стоек с полками в колодцах – 90 шт. (материал Заказчика) ➤ Устройство заземления кабельных стоек с полками в колодцах – полоса 50x4 – 110 м.п. (материал Заказчика) ➤ Герметизация проходов труб через стенки колодца и отверстия в приемке в здании ОПУ <p>7.3. <u>Выполнение работ на высоком профессиональном уровне с предоставлением гарантии.</u></p>
8	Организация – Заказчик	ГУП "ГК Днестрэнерго"
9	Сроки выполнения строительных работ	Согласно договору подряда.

Начальник службы подстанций

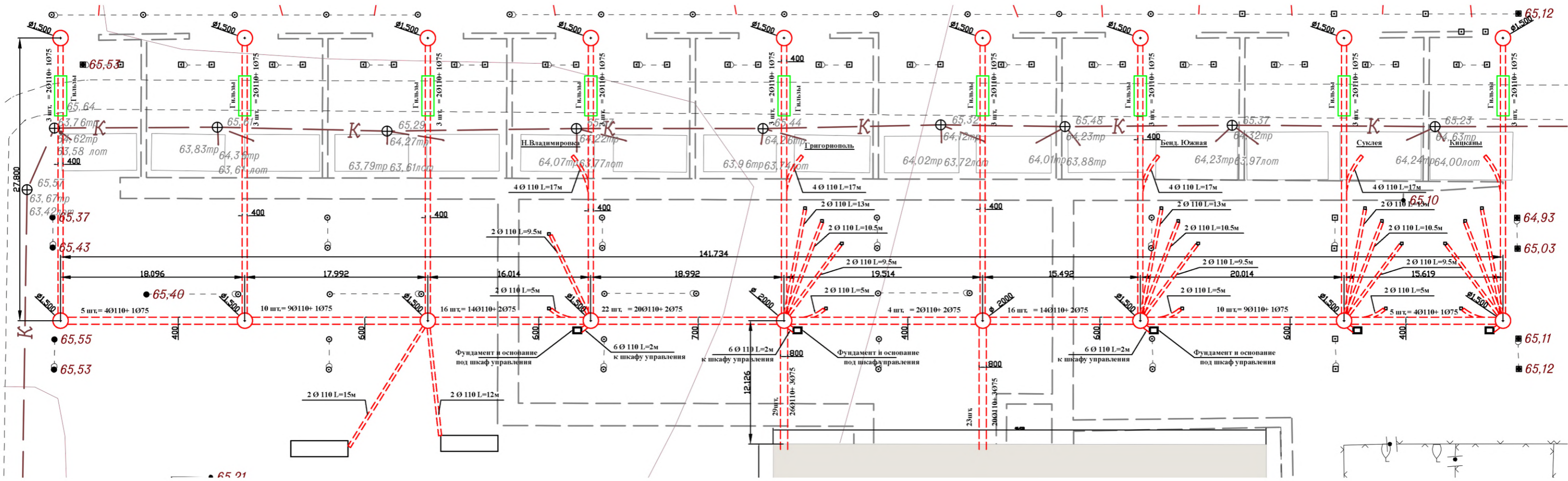
 С.В. Гладкий

И.о. начальника ПТО

 А.В. Демаков

Инженер-строитель

 А.В. Мегис



65.01

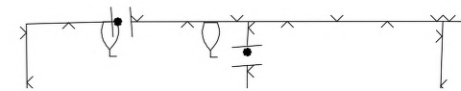


Схема устройства колодцев

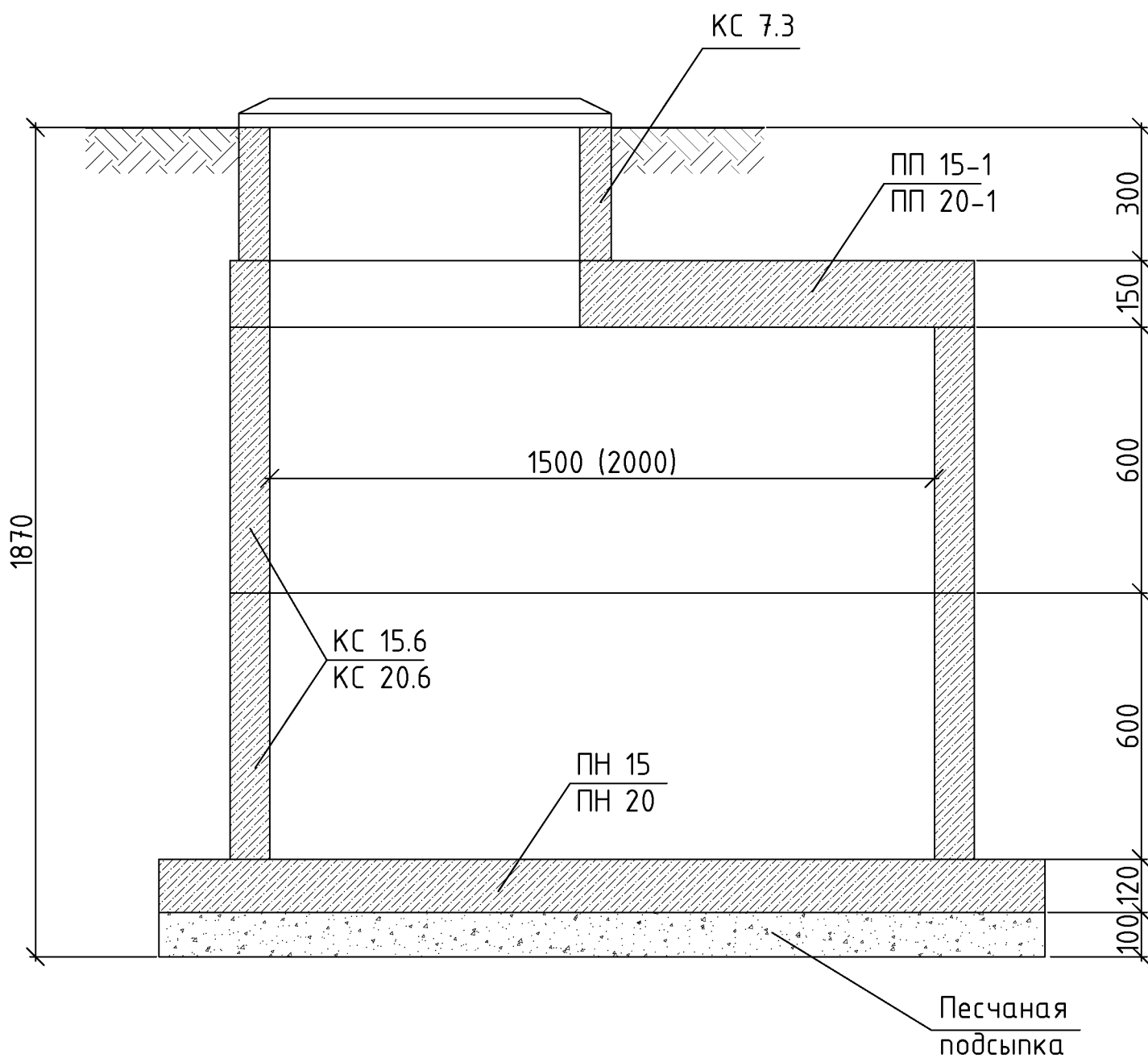
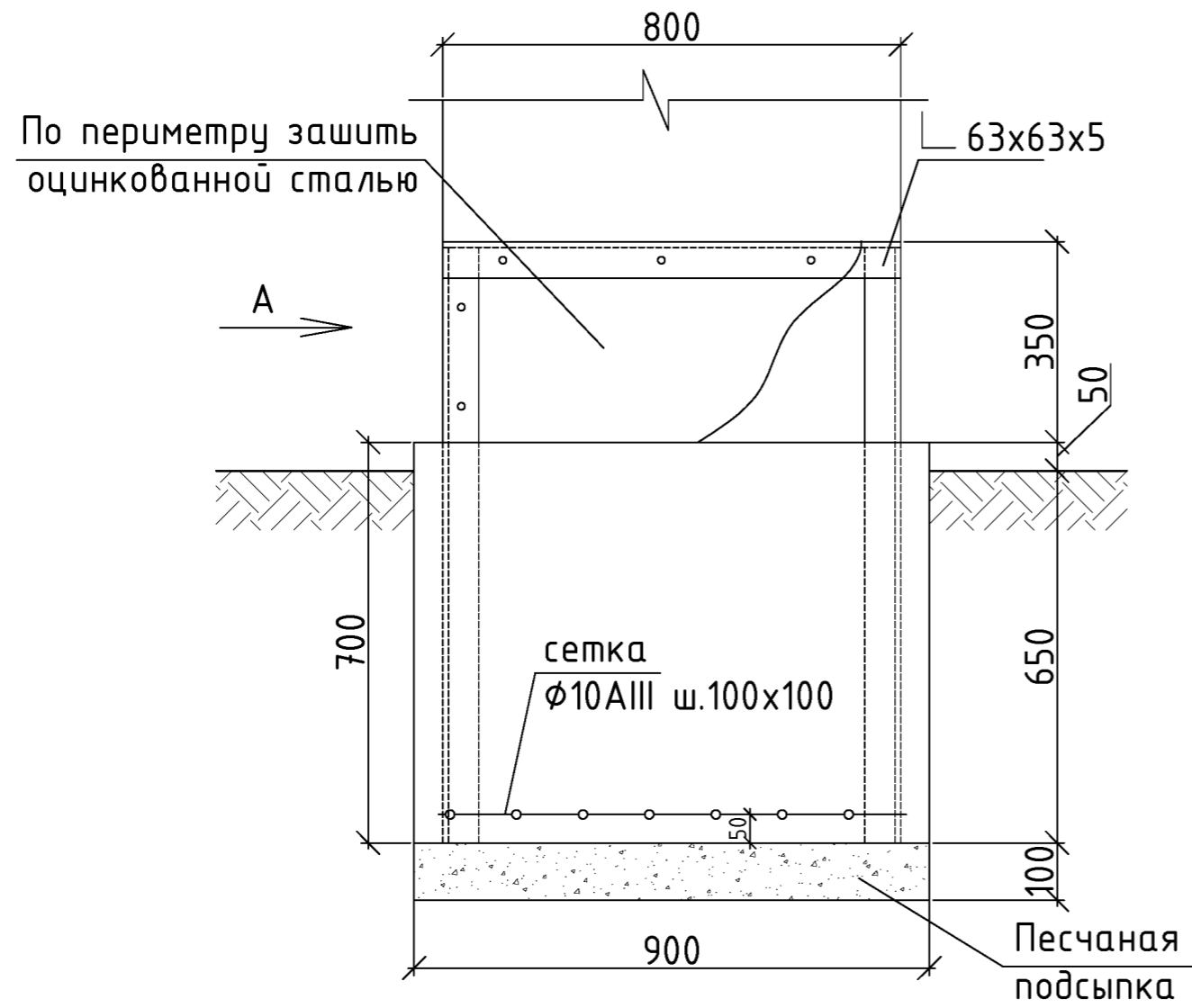


Схема устройства фундаментов и каркасов под шкафы



Вид сверху

