

Техническое задание на поставку блочных комплектных трансформаторных подстанций в железобетонном корпусе для ГУП «ЕРЭС» в 2022 году

1. Номенклатура приобретаемого товара:

№ п/п	Наименование оборудования	Кол-во сил. тр-ров, шт.	S _{тр} , кВА	U _{вн} , кВ	Место установки
1	БКТП	1	250	10	ТП-38 ДРЭС
2		1	160	10	ТП-89 ГРЭС
3		1	250	6	ТП-20 ТРЭС
4		1	250	6	ТП-30 ТРЭС

2. Общие технические требования к товару.

2.1. Технические характеристики и комплектация БКТП-10(6)/0,4кВ должны соответствовать опросным листам и принципиальным электрическим схемам (Приложение № 1-8), настоящему Техническому заданию.

2.2. Габаритные размеры БКТП, а также ее отсеков должны быть наиболее компактными и удовлетворять требованиям Правил устройства электроустановок. Камеры для трансформаторов должны предусматривать установку силовых трансформаторов со следующими габаритами: ширина – 1000 мм, длина – 1300 мм, высота – 1600 мм.

2.3. На фасадах БКТП по позициям №1,3,4 из таблицы пункта 1 настоящего технического задания установить шкафы управления уличным освещением.

2.4. Товар должен соответствовать требованиям:

- ПУЭ «Правила устройства электроустановок»;
- международный стандарт МЭК 60947-1 «Аппаратура распределения и управления низковольтная. Часть 1. Общие требования», либо национальные стандарты, разработанные на основании данного международного стандарта;
- международный стандарт МЭК 60947-3 «Аппаратура распределения и управления низковольтная. Часть 3. Выключатели, разъединители, выключатели – разъединители и комбинации их с предохранителями», либо национальные стандарты, разработанные на основании данного международного стандарта;
- международный стандарт МЭК 62271-200 «Распределительные устройства высокого напряжения. Часть 200 Распределительные устройства переменного тока в металлической оболочке и аппаратура управления на номинальные напряжения от 1кВ до 52кВ включительно», либо национальные стандарты, разработанные на основании данного международного стандарта;
- международный стандарт МЭК 62271-102 «Распределительные устройства высокого напряжения. Часть 102 Высоковольтные разъединители переменного тока и заземляющие разъединители», либо национальные стандарты, разработанные на основании данного международного стандарта;
- международный стандарт МЭК 62271-105 «Распределительные устройства высокого напряжения. Часть 105 Блоки выключатель – предохранитель для переменного тока», либо национальные стандарты, разработанные на основании данного международного стандарта.

2.5. Технические характеристики железобетонного здания:

2.5.1. Стены, фундамент и крыша должны быть выполнены из материалов, которые будут иметь конструкционную прочность, подходящую для условий установки.

2.5.2. Стены и фундамент должны быть выполнены моноблочными из железобетона.

2.5.3. Двери должны быть с вентиляционными решетками, окрашены порошковой краской, открываться наружу (угол не менее 90 °), оборудованы упорами для фиксации в открытом положении.

2.5.4. Бетонное здание должно быть изготовлено из высококачественного бетона с толщиной стен не менее 10 см.

2.5.5. Все элементы здания должны быть выполнены из негорючих или не поддерживающих горения материалов.

2.5.6. Степень защиты IP23 по ГОСТ 14254-2015 (IEC 60529:2013).

2.5.7. Внешняя отделка стен выполнена высококачественной штукатуркой, внутренние стены покрыты акриловой фасадной краской.

2.5.8. Элементы сооружения покрыты влагостойким составом для предотвращения коррозии.

2.5.9. Крыша должна быть не зависимой и мобильной, с отводом воды наружу и предотвращением проникновения воды.

2.5.10. В БКТП должна быть обеспечена нормальная работа оборудования при выпадении конденсата, или должны быть предусмотрены конструкцией меры, исключающие возможность его образования.

2.5.11. БКТП должна быть оборудована элементами для заземления, должны быть места крепления контура заземления.

2.5.12. Конструкция БКТП должна обеспечивать свободный доступ для обслуживания и ремонта электрооборудования высшего и низшего напряжений.

2.5.13. Конструкция БКТП должна предусматривать наличие отверстий для захода кабельных линий в количестве, соответствующим опросным листам и принципиальным схемам. В комплект поставки должны входить материалы для герметизации кабельных вводов.

2.5.14. При транспортировке все подвижные части должны быть надежно закреплены.

2.6. Технические характеристики ячеек 6/10кВ.

2.6.1. Технические характеристики, габаритные размеры, комплектация ячеек должны соответствовать опросным листам (Приложение №1-4 к настоящему Техническому заданию).

2.6.2. Все ячейки должны быть оборудованы выключателями нагрузки с заземляющими ножами в изоляции из элегаза SF₆ (гексафторид серы). Ячейки силовых трансформаторов дополнительно должны быть оборудованы предохранителями.

2.6.3. Каждая ячейка должна быть укомплектована индикатором наличия / отсутствия напряжения на линии. Каждое ТП должно быть укомплектовано устройством для проверки порядка чередования фаз питающего напряжения на подключенных линиях с использованием контрольных гнезд индикатора наличия / отсутствия напряжения.

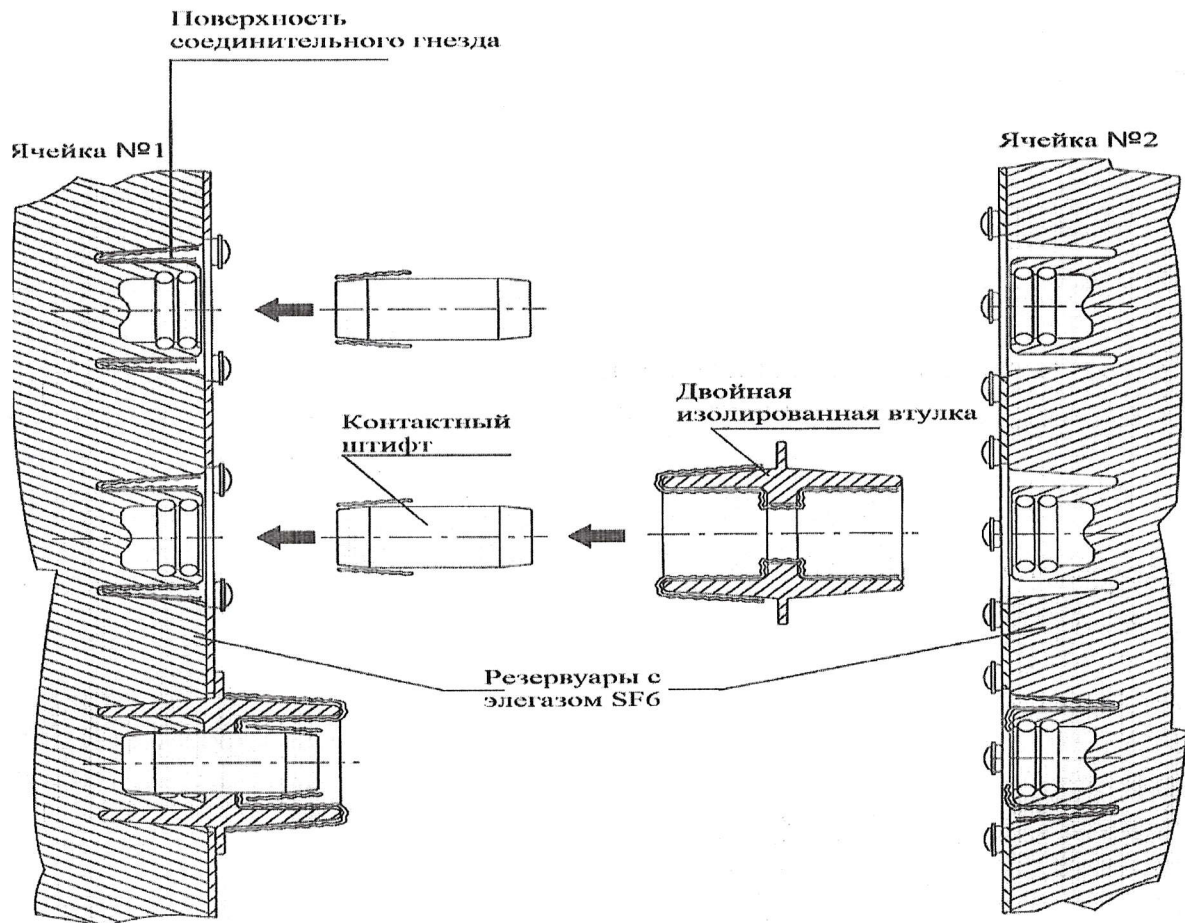
2.6.4. Ячейки должны быть предназначены для подключения кабеля с изоляцией из сшитого полиэтилена.

2.6.5. Устройства с выключателями нагрузки с изоляцией из элегаза SF₆ должны быть укомплектованы кнопками «Вкл» и «Откл», механической блокировкой между выключателем нагрузки и заземляющими разъединителями, механической блокировкой с люком в отсеке кабельной ячейки, иметь возможность установки замка и блокировки положения привода, рычаг ручного управления выключателем нагрузки и встроенной системой заземления, индикатор наличия гексафторида серы.

2.6.6. Номинальные технические характеристики:

Наименование параметра	Значение
Минимальная температура воздуха	-35°C
Максимальная температура воздуха	+40°C
Влажность	До 80%
Класс напряжения изоляции	6/10кВ
Номинальная частота	50Гц
Номинальный длительный рабочий ток	630А
Номинальный ток термостойкости	20кА/1с
Номинальный ток электродинамической стойкости	50кА

Соединение между ячейками должно быть выполнено согласно рисунку (Ячейки могут быть поставлены в модульном или в отдельном исполнении.)



2.7. Технические характеристики ячеек 0,4кВ.

2.7.1. Технические характеристики, комплектация ячеек должны соответствовать принципиальным электрическим схемам (Приложение №5-8).

2.7.2. Требования к коммутационным аппаратам отходящих линий:

- присоединение применить на вертикальных рейках на основе предохранитель – выключатель – разъединителей типа ПВР с пофазным оперированием, с габаритами 2 (400А) и 00(160А). Рейки габарита 00 установить на адаптер, по две рейки на адаптер;

- подключение отходящих линий – нижнее, без необходимости опрессовки наконечников (например, на основе V-образных клемм);

- межосевое расстояние между фазными шинами для реек применить 185мм;

- места присоединения реек к сборным шинам оборудовать болтами посредством опрессовки для возможности установки или замены под напряжением;

- резервные места под рейки закрыть изоляционным материалом.

2.7.3. Ввод от силового трансформатора выполнить на основе предохранитель – выключатель – разъединителя типа ПВР горизонтального типа, секционный – на основе рубильника. Вводные и секционные аппараты закрыть дверцами.

2.7.4. Коммутационные аппараты поставить в комплекте с предохранителями.

2.7.5. Ячейки должны быть снабжены резервными комплектами предохранителей.

2.7.6. Номинальные технические характеристики:

Наименование параметра	Значение параметра
Минимальная температура воздуха	-35°C
Максимальная температура воздуха	+40°C
Влажность	До 80%
Класс напряжения изоляции	0,4кВ
Номинальная частота	50Гц
Номинальный ток электродинамической стойкости	40кА

3. Требования к надежности.

3.1. Полный установленный срок службы БКТП – не менее 25 лет.

3.2. Срок гарантии на поставляемую продукцию должен быть не менее 24 месяца с момента двустороннего подписания товарных накладных.

3.3. Поставляемый товар должен быть новым товаром (товаром, который не был в употреблении, в ремонте, в том числе который не был восстановлен), изготовленным в 2022 году.

4. Требования к документации.

4.1. При осуществлении подачи заявок на участие в закупке должны быть представлены следующие документы:

- сертификат или декларация соответствия;
- инструкция по эксплуатации и монтажу БКТП;
- габаритные чертежи БКТП и детальный план размещения оборудования;
- однолинейную принципиальную схему подстанции;
- заполненную таблицу с информацией в части требований технического задания согласно приложению №9.

4.2. К поставляемой продукции должны прилагаться паспорта и другая документация, надлежащим образом подтверждающая качество и безопасную эксплуатацию Товара.

4.3. Вышеуказанные документы должны позволить определить завод-производитель поставляемого товара.

Составил: Начальник ПТО ГУП «ЕРЭС»

Утверждаю: Технический директор ГУП «ЕРЭС»

Д.С. Супручев

А.С. Раскола

ОПРОСНЫЙ ЛИСТ ДЛЯ ЗАКАЗА БКТП № 1 дата "___" ___ 20__ г.

Заказчик: ГУП "Единые распределительные электрические сети" Объект: ТП-38 г. Дубоссары (ДРЭС)

Почтовый адрес: ПМР, г.Тирасполь, ул.Мира,2

Телефон: 0-373-533-92228 Факс: 0-373-533-91445 Проектная организация

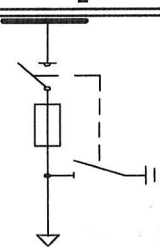
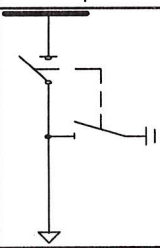
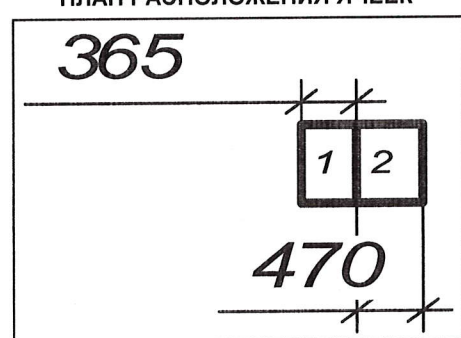
Порядковый номер ячейки по плану		2	1,3		
Сборные шины	Напряжение, кВ	10			
	Ток, А	630			
Схема главных цепей (первичных соединений)					
Назначение ячейки (Линейная, Трансформ-я, ячейка ТН, ТТ и т.д.)		Трансформ-е	Линейные		
Напряжение питания цепей управления, В					
Выключатель нагрузки	Тип	SF6	SF6		
	Номинальный ток, А	630	630		
	Ток отключения, кА	-	-		
	Тип привода	ручной	ручной		
	Привод выключателя, напряжение питания	Нет	Нет		
Кабель	Сечение, мм ²	120	120		
	Концевая муфта (адаптер)	-	-		
Тип трансформатора тока, кол-во, Ктр		-	-		
Тип трансформатора напряжения, Ктр		-	-		
Трансформатор для собственных нужд		-	-		
Количество трансформаторов нулевой последовательности		-	-		
Силовые предохранители	Номинальный ток/ток отключения плавкой вставки, А	31,5	-		
Аккумуляторная батарея		-	-		
Количество шинных мостов		-	-		
Длина шинных мостов, м		-	-		
Наличие разъединителей шинных мостов, шт		-	-		
Номинальный ток шинного моста, А		-	-		
Габаритные размеры ячеек	Высота, мм	1740	1740		
	Ширина, мм	470	365		
	Глубина, мм	735	735		
Количество ячеек		1	2		
Дополнительные технические требования					
<p>ПЛАН РАСПОЛОЖЕНИЯ ЯЧЕЕК</p>		<p>Подпись заказчика</p> <p>_____</p> <p>МП</p> <p>"___" _____ 2022 г.</p>			

ОПРОСНЫЙ ЛИСТ ДЛЯ ЗАКАЗА БКТП № 2 дата "___"___20__ г.

Заказчик: ГУП "Единые распределительные электрические сети" Объект: ТП-89 г. Григориополь (ГРЭС)

Почтовый адрес: ПМР, г. Тирасполь, ул. Мира, 2

Телефон: 0-373-533-92228 Факс: 0-373-533-91445 Проектная организация

Порядковый номер ячейки по плану		2	1		
Сборные шины	Напряжение, кВ	10			
	Ток, А	630			
Схема главных цепей (первичных соединений)					
Назначение ячейки (Линейная, Трансформ-я, ячейка ТН, ТТ и т.д.)		Трансформ-е	Линейные		
Напряжение питания цепей управления, В					
Выключатель нагрузки	Тип	SF6	SF6		
	Номинальный ток, А	630	630		
	Ток отключения, кА	-	-		
	Тип привода	ручной	ручной		
	Привод выключателя, напряжение питания	Нет	Нет		
Кабель	Сечение, мм ²	120	120		
	Концевая муфта (адаптер)	-	-		
Тип трансформатора тока, кол-во, Ктр		-	-		
Тип трансформатора напряжения, Ктр		-	-		
Трансформатор для собственных нужд		-	-		
Количество трансформаторов нулевой последовательности		-	-		
Силовые предохранители	Номинальный ток/ток отключения плавкой вставки, А	20	-		
Аккумуляторная батарея		-	-		
Количество шинных мостов		-	-		
Длина шинных мостов, м		-	-		
Наличие разъединителей шинных мостов, шт		-	-		
Номинальный ток шинного моста, А		-	-		
Габаритные размеры ячеек	Высота, мм	1740	1740		
	Ширина, мм	470	365		
	Глубина, мм	735	735		
Количество ячеек		1	1		
Дополнительные технические требования					
<p align="center">ПЛАН РАСПОЛОЖЕНИЯ ЯЧЕЕК</p> 		<p align="right">Подпись заказчика</p> <p align="right">_____</p> <p align="right">МП</p> <p align="right">"___"_____2022 г.</p>			

Приложение №3 к техническому заданию на поставку блочных трансформаторных подстанций в железобетонном корпусе для ГУП "ЕРЭС" в 2022 году

ОПРОСНЫЙ ЛИСТ ДЛЯ ЗАКАЗА БКТП № 3 дата "___"___20__г.

Заказчик: ГУП "Единые распределительные электрические сети" Объект: ТП-20 г. Тирасполь (ТРЭС)

Почтовый адрес: ПМР, г.Тирасполь, ул.Мира,2

Телефон: 0-373-533-92228 Факс: 0-373-533-91445 Проектная организация

Порядковый номер ячейки по плану		3	1,2,4		
Сборные шины	Напряжение, кВ	6			
	Ток, А	630			
Схема главных цепей (первичных соединений)					
Назначение ячейки (Линейная, Трансформ-я, ячейка ТН, ТТ и т.д.)		Трансформ-е	Линейные		
Напряжение питания цепей управления, В					
Выключатель нагрузки	Тип	SF6	SF6		
	Номинальный ток, А	630	630		
	Ток отключения, кА	-	-		
	Тип привода	ручной	ручной		
Привод выключателя, напряжение питания		Нет	Нет		
Кабель	Сечение, мм ²	-	120,150,120		
	Концевая муфта (адаптер)	-	-		
Тип трансформатора тока, кол-во, Ктр		-	-		
Тип трансформатора напряжения, Ктр		-	-		
Трансформатор для собственных нужд		-	-		
Количество трансформаторов нулевой последовательности		-	-		
Силовые предохранители	Номинальный ток/ток отключения плавкой вставки, А	31,5	-		
Аккумуляторная батарея		-	-		
Количество шинных мостов		-	-		
Длина шинных мостов, м		-	-		
Наличие разъединителей шинных мостов, шт		-	-		
Номинальный ток шинного моста, А		-	-		
Габаритные размеры ячеек	Высота, мм	1740	1740		
	Ширина, мм	470	365		
	Глубина, мм	735	735		
Количество ячеек		1	3		
Дополнительные технические требования					
<p align="center">ПЛАН РАСПОЛОЖЕНИЯ ЯЧЕЕК</p>		<p align="right">Подпись заказчика</p> <p align="right">_____</p> <p align="right">МП</p> <p align="right">"___"___2022 г.</p>			

ОПРОСНЫЙ ЛИСТ ДЛЯ ЗАКАЗА БКТП № 4 дата "___"___20__г.

Заказчик: ГУП "Единые распределительные электрические сети" Объект: ТП-30 г. Тирасполь (ТРЭС)

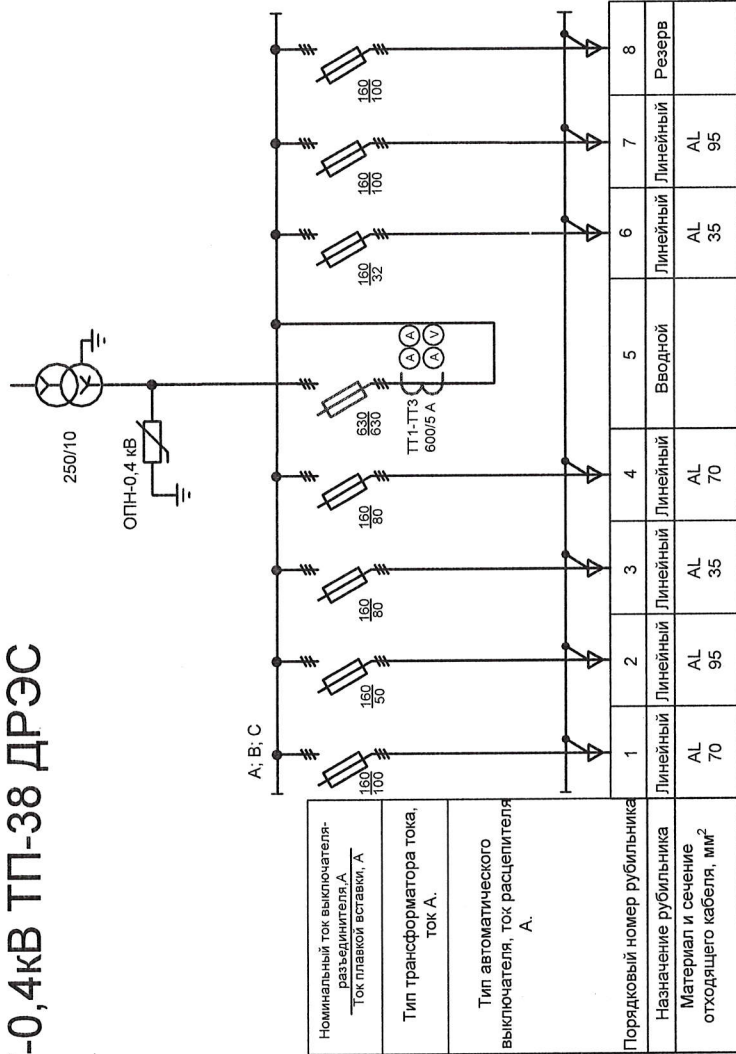
Почтовый адрес: ПМР, г.Тирасполь, ул.Мира,2

Телефон: 0-373-533-92228 Факс: 0-373-533-91445 Проектная организация

Порядковый номер ячейки по плану		3	1,2,4	
Сборные шины	Напряжение, кВ	6		
	Ток, А	630		
Схема главных цепей (первичных соединений)				
Назначение ячейки (Линейная, Трансформ-я, ячейка ТН, ТТ и т.д.)		Трансформ-е	Линейные	
Напряжение питания цепей управления, В				
Выключатель нагрузки	Тип	SF6	SF6	
	Номинальный ток, А	630	630	
	Ток отключения, кА	-	-	
	Тип привода	ручной	ручной	
	Привод выключателя, напряжение питания	Нет	Нет	
Кабель	Сечение, мм ²	-	120,150,120	
	Концевая муфта (адаптер)	-	-	
Тип трансформатора тока, кол-во, Ктр		-	-	
Тип трансформатора напряжения, Ктр		-	-	
Трансформатор для собственных нужд		-	-	
Количество трансформаторов нулевой последовательности		-	-	
Силовые предохранители	Номинальный ток/ток отключения плавкой вставки, А	31,5	-	
Аккумуляторная батарея		-	-	
Количество шинных мостов		-	-	
Длина шинных мостов, м		-	-	
Наличие разъединителей шинных мостов, шт		-	-	
Номинальный ток шинного моста, А		-	-	
Габаритные размеры ячеек	Высота, мм	1740	1740	
	Ширина, мм	470	365	
	Глубина, мм	735	735	
Количество ячеек		1	3	
Дополнительные технические требования				
<p align="center">ПЛАН РАСПОЛОЖЕНИЯ ЯЧЕЕК</p>		<p align="right">Подпись заказчика</p> <p align="right">_____</p> <p align="right">"___"_____2022 г.</p>		

Приложение №5 к техническому заданию на поставку блочных трансформаторных подстанций в железобетонном корпусе для ГУП "ЕРЭС" в 2022 году

Принципиальная электрическая схема РУ-0,4кВ ТП-38 ДРЭС



Изм.	Коп.	уч.	Лист	№ док.	Подпись	Дата
ГУП "ЕРЭС"						
Инв. № подл.	Подпись и дата	Взам. инв. №	Инженер	Стадия	Лист	Листов
Схема электрическая принципиальная однолинейная РУ-0,4 кВ ТП-38 ДРЭС						

Приложение №9 к техническому заданию на поставку блочных трансформаторных подстанций в железобетонном корпусе для ГУП "ЕРЭС" в 2022 году

Информация, предоставляемая Поставщиком в части требований технического задания			
№ п/п	Наименование	Характеристики	Графа для заполнения поставщиком
1	Наименование товара		
2	Общие требования	Срок гарантии 24 месяца	
		Срок службы 25 лет	
		Инструкция по эксплуатации и монтажу БКТП	
		Габаритные чертежи БКТП, ячеек 6(10)/0,4кВ и детальный план размещения оборудования	
		Однолинейная принципиальная схема подстанции	
		Соответствие оборудования требованиям нормативных документов, указанных в п. 2.4 технического задания	
		Сертификаты или декларации соответствия оборудования	
3	Строительные конструкции	Материал стен и фундамента	
		Наличие вентиляционных решеток в дверях	
		Толщина стен не менее 10см	
		Все элементы здания должны быть из негорючих или не поддерживающих горения материалов	
		Тип крыши	
		Наличие элементов заземления и мест крепления заземления	
		Количество отверстий для вводов кабельных линий ВН и НН	
		Наличие материалов для герметизации кабельных вводов	
4	РУ-6/10кВ	Степень защиты корпуса БКТП от попадания влаги и пыли	
		Минимальная температура воздуха -35°С	
		Максимальная температура воздуха +40°С	
		Влажность до 80%	
		Класс напряжения изоляции 6/10кВ	
		Номинальная частота 50 Гц	
		Номинальный длительный рабочий ток 630А	
		Номинальный ток термостойкости 20кА/1с	
		Номинальный ток электродинамической стойкости 50кА	
		Тип выключателей нагрузки	
		Индикаторы наличия/отсутствия напряжения на линии	
		Наличие и тип устройства для проверки порядка чередования фаз	
		Наличие необходимых блокировок согласно п. 2.6.5 технического задания	
		Индикатор наличия гексафторида серы	
5	РУ-0,4кВ	Минимальная температура воздуха -35°С	
		Максимальная температура воздуха +40°С	
		Влажность до 80%	
		Класс напряжения изоляции 0,4кВ	
		Номинальная частота 50 Гц	
		Номинальный ток электродинамической стойкости 40кА	
		Тип коммутационных аппаратов отходящих линий	
		Тип коммутационных аппаратов для вводов от силовых трансформаторов	
		Тип секционирующих коммутационных аппаратов	
		Тип соединения отходящих линий к коммутационным аппаратам	
		Межосевое расстояние между фазными шинами 185 мм	
		Наличие основного и резервного комплекта предохранителей	
		Наличие и тип ОПН-0,4кВ	
		Наличие и тип трансформаторов тока	
Наличие амперметров и вольтметров			