

## КОНТРАКТ № 14/07-22 на изготовление и установку мебели

г. Рыбница

«13» июля 2022г.

ООО «Мастерок», именуемое в дальнейшем «Исполнитель», в лице генерального директора Главацкого Игоря Демьяновича действующего на основании Устава, с одной стороны, и МУП «Рыбницкое спецавтохозяйство», именуемое в дальнейшем «Заказчик», в лице директора Кравчук Ларисы Ивановны, действующего на основании Устава, с другой стороны, при совместном упоминании именуемые «Стороны», на основании Итогового протокола запроса предложений № 7 от 12.07.2022г., заключили настоящий контракт о нижеследующем:

### 1. ПРЕДМЕТ КОНТРАКТА

1.1. «Заказчик» поручает, а «Исполнитель» берет на себя обязательства по изготовлению и установке (монтажу на объекте Заказчика) мебели (далее работы) по индивидуальному заказу – наряду, эскизы которого являются обязательным приложением к настоящему Контракту. Наименование, количество и цена каждого вида мебели указываются в Смете №1 Приложение № 1 к настоящему Контракту, являющейся неотъемлемой частью данного Контракта.

1.2. «Исполнитель» выполняет работы своими силами лично, выполнение работ предусмотренных п.1.1 настоящего Контракта третьими лицами не допускается.

### 2. ПРАВА И ОБЯЗАННОСТИ СТОРОН

#### 2.1. Заказчик вправе:

2.1.1. В любое время проверять ход работы, выполняемой «Исполнителем», не вмешиваясь при этом в его хозяйственно-оперативную деятельность.

2.1.2. Требовать от «Исполнителя» надлежащего исполнения обязательств, предусмотренных настоящим Контрактом.

2.1.3. Требовать от «Исполнителя» своевременного устранения выявленных недостатков выполненных работ.

#### 2.2. Заказчик обязан:

2.2.1. Оказывать содействие «Исполнителю» в выполнении работ по настоящему Контракту.

2.2.2. По окончании выполнения работ, принять выполненные работы по Акту выполненных работ;

2.2.3. Оплатить выполненные «Исполнителем» работы в соответствии с условиями настоящего Контракта.

#### 2.3. Исполнитель вправе:

2.3.1. Самостоятельно определять способы выполнения задания «Заказчика»;

2.3.2. Досрочно выполнить работы, указанные в настоящем «Контракте» и сдать их Заказчику по Акту выполненных работ.

#### 2.4. Исполнитель обязан:

2.4.1. Выполнить собственными силами предусмотренные настоящим Контрактом работы качественно и в полном объеме, при выполнении работ соблюдать требования правил и инструкций ОТ и ПБ;

2.4.2. До начала выполнения работ согласовать с «Заказчиком» цвет изделия, фурнитуру и другие конфигурации мебели, которые должны быть отражены в заказ-наряде.

2.4.3. По окончании выполнения работ, передать выполненные работы Заказчику по Акту выполненных работ.

Исполнитель

/И.Д. Главацкий./

Контракт № 14/07-22 от «13» июля 2022 года

Заказчик

/Л.И. Кравчук/

### 3. ЦЕНА И СТОИМОСТЬ КОНТРАКТА

- 3.1. Наименование услуг, цена единицы, количество и общая стоимость работы указаны в Смете №1 (приложение № 1 к настоящему Контракту) являющейся неотъемлемой частью настоящего контракта.
- 3.2. Цена настоящего Контракта определена в соответствии с ценой и объемами производимых работ в соответствии с правилами, установленными законодательством Приднестровской Молдавской Республики для определения запроса предложений и составляет: 17 500 (семнадцать тысяч пятьсот) рублей ПМР, что соответствует плану закупок товаров, работ, услуг для обеспечения нужд МУП «Рыбницкое спецавтохозяйство» на 2022 год.
- 3.3. Стоимость работ является твердой и окончательной на момент заключения настоящего Контракта. Исполнитель не вправе изменять стоимость работ в течение всего срока действия настоящего Контракта.
- 3.4. Цена Контракта включает в себя доставку и монтаж мебели, а также другие накладные расходы которые несет Исполнитель при выполнении работ.
- 3.5. Источник финансирования – собственные средства Заказчика.

### 4. УСЛОВИЯ ОПЛАТЫ

- 4.1. Расчеты по настоящему Контракту производятся в рублях ПМР, путем перечисления денежных средств на расчетный счет «Исполнителя» в следующей очередности:
- 30 % от стоимости контракта предоплата, производится в течение 10 (десяти) рабочих дней с момента заключения контракта и его вступления в силу;
  - 70% в течение 25 (двадцати пяти) рабочих дней по факту установки мебели на объекте Заказчика на условиях настоящего Контракта и подписания приемо-сдаточных документов.
- 4.2. В случае нарушения «Исполнителем» сроков выполнения работ по настоящему Контракту, «Заказчик» перечисляет «Исполнителю» оплату в размере, уменьшенном на размер установленной Контрактом неустойки за нарушение сроков исполнения обязательств по Контракту.
- 4.3. Датой осуществления платежа считается дата списания денежных средств со счета «Заказчика».

### 5. СРОКИ И УСЛОВИЯ ВЫПОЛНЕНИЯ РАБОТ

- 5.1 «Исполнитель» обязуется выполнить указанные в п.п. 1.1. работы в течении 10 (десяти) рабочих дней со дня предоплаты.
- 5.2. «Исполнитель» обязуется выполнить свои обязательства по настоящему Контракту с необходимой компетентностью и тщательностью по принятым и действующим в ПМР нормам, правилам, стандартам в сфере охраны окружающей среды, а также на основании и в соответствии с исходными данными, полученными от «Заказчика».
- 5.3. «Заказчик» принимает выполненные «Исполнителем» работы по Акту выполненных работ, который является основанием для расчетов между сторонами.
- 5.4. «Исполнитель» обязуется осуществить работы, в соответствии со Сметой №1 Приложение № 1 к настоящему Контракту и эскизами работ приложение к настоящему Контракту. Качество и иные условия касательно свойств и/или характеристик работ, осуществляемые по настоящему Контракту, должны соответствовать условиям Сметы (Приложение № 1 к настоящему Контракту).
- 5.5. Приемка работ по количеству, комплектности и качеству производится в собранном виде на объекте «Заказчика» указанного в заказ-наряде и оформляется Актом приема-передачи выполненных работ, путём подписания его уполномоченным представителем Заказчика и Исполнителя.
- 5.6. При обнаружении несоответствия количества и качества выполненных работ, требованиям по настоящему Контракту либо данным, указанным в сопроводительных документах, «Заказчик» приостанавливает дальнейшую приемку работ и уведомляет об этом «Исполнителя».
- 5.7. В случае обнаружения и подтверждения несоответствия выполненных работ по качеству либо оговоренным параметрам, «Исполнитель» обязуется устранить дефект работ в течение 10 рабочих дней. Расходы, связанные с устранением ненадлежаще выполненных работ несет «Исполнитель».

Исполнитель

/И.Д. Главацкий./

Контракт № 14/07-22 от «13» июля 2022 года

Заказчик

/Л.И. Кравчук/

- 5.8. Акты, претензии и другие документы, необходимые для обоснования претензии, составляются «Заказчиком» и направляются «Исполнителю» в течение пяти рабочих дней (в том числе в период действия гарантийного срока) с момента обнаружения дефекта/несоответствия.
- 5.9. «Исполнитель» гарантирует качество производимых работ в течение срока, предусмотренного для данного вида работ, но не менее 60 (шестидесяти) календарных месяцев с момента фактического выполнения работ на условиях настоящего Контракта.

#### **6. ОТВЕТСТВЕННОСТЬ СТОРОН**

- 6.1. В случае нарушения условий настоящего контракта Стороны несут ответственность в порядке, предусмотренном гражданским и иным законодательством ПМР.
- 6.2. В случае если работы не будут произведены «Исполнителем» в сроки, установленные настоящим Контрактом, «Заказчик» вправе взыскать с «Исполнителя» неустойку в размере 0,1% от стоимости не произведенных в срок работ, за каждый календарный день просрочки, но не более 10% от общей стоимости Контракта.
- 6.3. За нарушение «Заказчиком» срока оплаты произведенных работ, «Заказчик» уплачивает «Исполнителю» неустойку в виде пени в размере 0.1 % от стоимости неоплаченных работ за каждый день просрочки платежа, но не более 10% от стоимости Контракта.
- 6.4. Начисление пени не является обязательством Сторон по Контракту, а их правом. Выплата пени не освобождает виновную в нарушении Контракта Сторону от выполнения своих обязательств.
- 6.5. Пени или штрафы оплачиваются в течение 10 (десяти) банковских дней с момента выставления соответствующего требования, путем перечисления денежных средств на расчетный счет другой Стороны.

#### **7. ФОРС-МАЖОР**

- 7.1. Стороны освобождаются от ответственности за частичное или полное неисполнение обязательств по настоящему Контракту, если неисполнение будет являться следствием обстоятельств непреодолимой силы, а именно: пожар, наводнение, землетрясение, военные действия, блокады, революции, и иные причины, в том числе вызванные актами государственных органов, с обязательным подтверждением свидетельством Торгово-Промышленной Палаты о возникновении и прекращении вышеуказанных обстоятельств.
- 7.2. Сторона, для которой создалась невозможность исполнения обязательств по настоящему Контракту, обязана немедленно в письменном виде известить другую сторону о наступлении вышеуказанных обстоятельств.
- 7.3. Форс-мажорные обстоятельства не освобождают стороны от исполнения своих обязательств, а лишь отодвигают время их исполнения.

#### **8. АРБИТРАЖ**

- 8.1. Обе стороны будут прилагать все усилия к тому, чтобы возникающие разногласия по настоящему Контракту решались путем переговоров, с соблюдением досудебного претензионного порядка. Срок обязательного ответа на предъявленную претензию составляет 15 календарных дней с момента ее отправления второй Стороне, к которой предъявляется претензия.
- 8.2. При невозможности решения разногласий путем переговоров все споры подлежат разрешению в Арбитражном суде ПМР.

#### **9. ПРОЧИЕ УСЛОВИЯ**

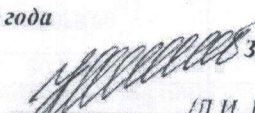
- 9.1. Ни одна из сторон не имеет права передавать права и обязанности по настоящему контракту третьей стороне без письменного на то согласия другой стороны.
- 9.2. Все изменения и дополнения к настоящему контракту совершаются в письменной форме и подписываются уполномоченными на то лицами обеих сторон.
- 9.3. При изменении реквизитов: банковских, платежных, отгрузочных и др. стороны в трехдневный срок сообщают друг другу обо всех изменениях в письменном виде.

Контракт № 14/07-22 от «13» июля 2022 года

Исполнитель

  
/И.Д. Главацкый./

Заказчик

  
/Л.И. Кравчук/



№	Наименование работ и продукции	Технические характеристики	Производитель, страна происхождения	Ед. изм.	Кол-во	Цена, единица руб. ПМР	Общая цена, Руб. ПМР
1	Шкаф 2000x550x2300	Рабочий стол с приставкой должен быть выполнен как на картинке. Размеры стола – 1600x450x/1600x650x770 Фурнитура GTV, Цвет дуб венге.	ЛДСП 18 мм Kronospan (Украина), фурнитура GTV(Польша)	шт	1	6624	6624
2	Комод 1600x400x1000	Размеры стола 1600x1400x770 Фурнитура GTV. Цвет дуб молочный.	ЛДСП 18 мм Kronospan (Украина), фурнитура GTV(Польша)	шт	1	2766	2766
3	Стол руководителя 1600x450x/1600x650x770	Должен быть выполнен одна сторона стеллажей для документов, вторая сторона место для одежды штанга (металлическая) параллельно задней стенки. Размер шкафа 2000x550x2300 Фурнитура GTV Цвет дуб молочный /венге.	ЛДСП 18 мм Kronospan (Украина), фурнитура GTV(Польша)	шт	1	5320	5320
4	Стол угловой 1600x1400x770	Размер шкафа 1600x400x1000 Фурнитура GTV Цвет дуб молочный /венге.	ЛДСП 18 мм Kronospan (Украина), фурнитура GTV(Польша)	шт	1	2790	2790
<b>ИТОГО :</b>							<b>17 500р.</b>

1. Сумма Сметы №1 составляет 17 500 (семнадцать тысяч пятьсот) рублей ПМР.

2. Настоящая Смета составлена в двух экземплярах, имеющих равную юридическую силу, по одному для каждой из сторон и является неотъемлемой частью настоящего контракта.

### ЮРИДИЧЕСКИЕ АДРЕСА И РЕКВИЗИТЫ СТОРОН

#### «Исполнитель»

ООО "Мастерок"

5500, ПМР, Рыбницкий, Рыбница

ул.Гвардейская, дом № 29

Рыбницкий филиал ОАО "ЭксимБанк"

в г. Рыбница фк. 0400001049

р/с № 2212680000000240

КУБ 68

тел./ факс: (555) 4-10-24, 2-02-01

Генеральный директор

*И.Д. Главацкий*

#### «Заказчик»

МУП «Рыбницкое спецавтохозяйство»

г.Рыбница, ул. С.Лазо, 1 «б»

р/с 2211420000000057

в Рыбницком филиале 2828

ЗАО «Приднестровский Сбербанк»

КУБ 42 корсчет 20210000094

ф/к 0400013184

тел. 3-37-35, 3-45-15

Директор

*Л.И. Кравчук*

Согласовано:

Гл. инженер *А.В. Палий*

Гл. бухгалтер *Н.В. Бобок*

Гл. экономист *Т.А. Лонганок*

Нач. отдела снабжения

и закупок *Д.С. Лисник*

Юрист *Д.А. Лупу*

*Заказчик*

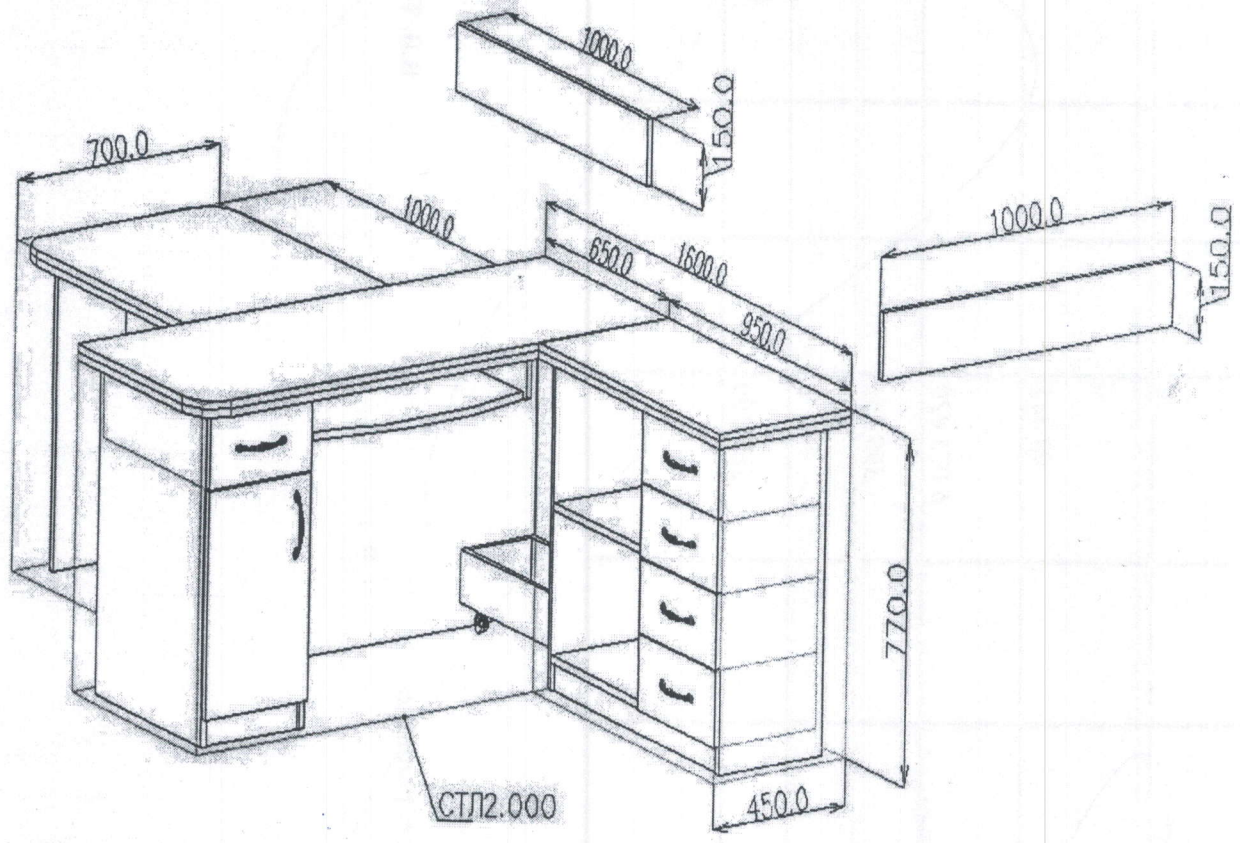
*Л.И. Кравчук*

Контракт № 14/07-22 от «13» июля 2022 года

Исполнитель

*И.Д. Главацкий.*

Стол руководителя



«Исполнитель»

ООО «Мастерок»

Генеральный директор

/И.Д. Главацкий



«Заказчик»

МУП «Рыбнишское спецавтохозяйство»

Директор

/Л.И. Кравчук



Гл. инженер

Согласовано:

/А.В. Палий

Исполнитель

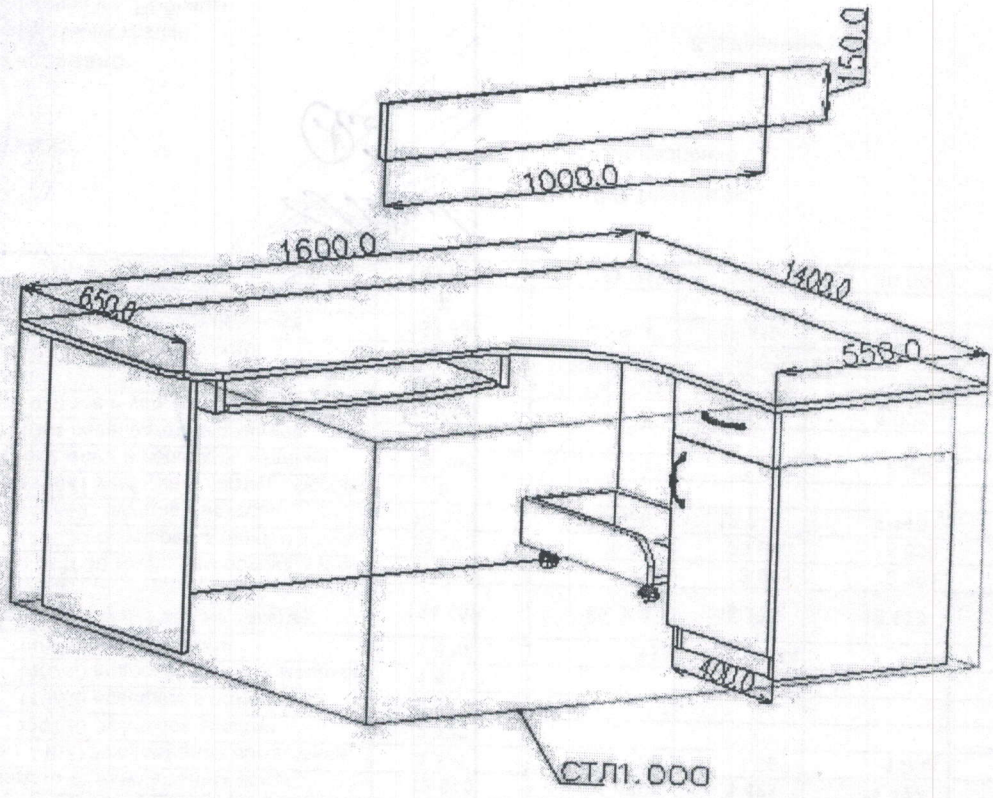
/И.Д. Главацкий./

Контракт № 14/07-22 от «13» июля 2022 года

Заказчик

/Л.И. Кравчук/

Стол угловой



«Исполнитель»  
ООО «Мастерок»  
Генеральный директор  
*[Signature]*  
И.Д. Главацкий

«Заказчик»  
МУП «Рыбницкое спецавтохозяйство»  
Директор  
*[Signature]*  
Л.И. Кравчук

Согласовано:  
Гл. инженер *[Signature]* А.В. Палий

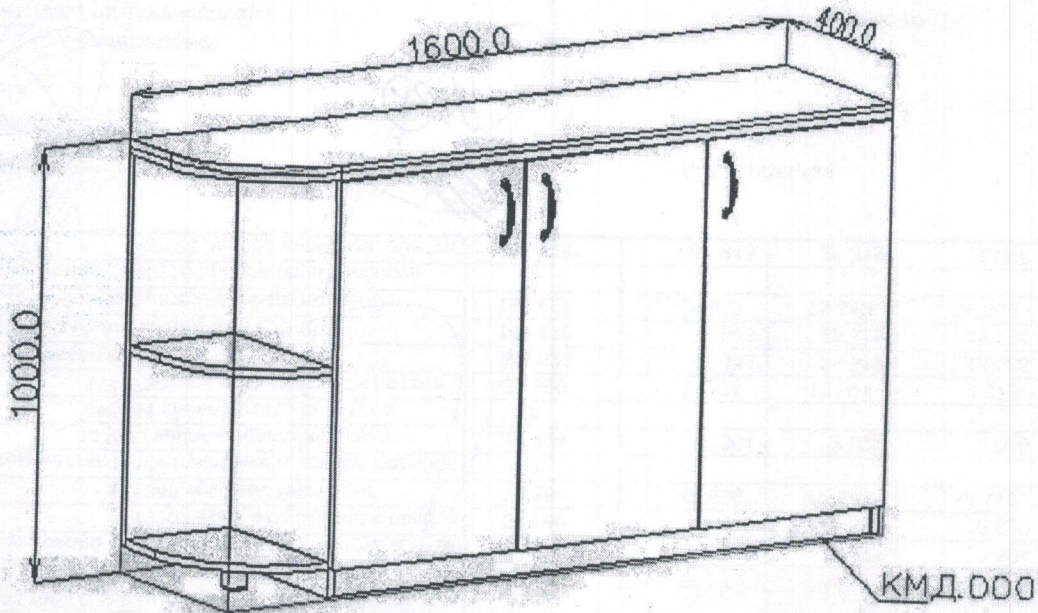
Исполнитель  
*[Signature]*  
/И.Д. Главацкий./

Контракт № 14/07-22 от «13» июля 2022 года

*[Signature]* Заказчик  
/Л.И. Кравчук/

Приложение №4  
к контракту № 14/07-22 от «13» июля 2022 г.  
Рабочий эскиз изделия

Комод

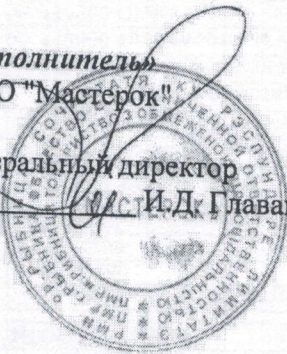


«Исполнитель»

ООО "Мастерок"

Генеральный директор

*И.Д. Главацкий*  
И.Д. Главацкий



«Заказчик»

МУП «Рыбницкое спецавтохозяйство»

Директор

*Л.И. Кравчук*  
Л.И. Кравчук



Гл. инженер

Согласовано:

*А.В. Палий*  
А.В. Палий

Исполнитель

*И.Д. Главацкий*  
/И.Д. Главацкий./

Контракт № 14/07-22 от «13» июля 2022 года

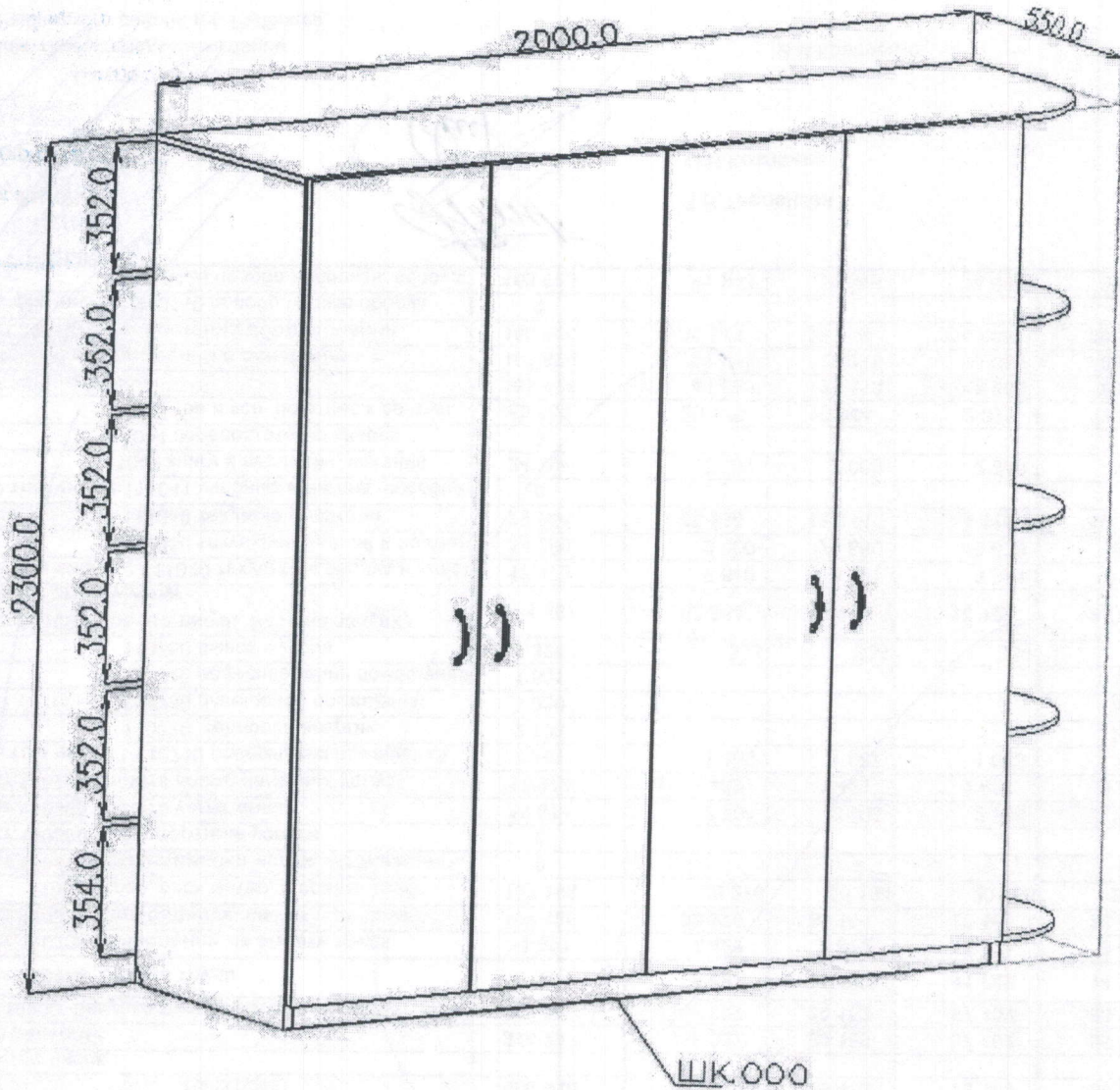
Заказчик

*Л.И. Кравчук*  
/Л.И. Кравчук/



Приложение №5  
к контракту № 14/07-22 от «13» июля 2022 г.  
Рабочий эскиз изделия

Шкаф



«Исполнитель»  
ООО «Мастерок»  
Генеральный директор  
И.Д. Главацкий

«Заказчик»  
МУП «Рыбницкое спецавтохозяйство»  
Директор  
Л.И. Кравчук

Согласовано:  
Гл. инженер А.В. Палий

Исполнитель  
/И.Д. Главацкий./

Контракт № 14/07-22 от «13» июля 2022 года

Заказчик  
/Л.И. Кравчук/