

Министерул  
дезволтэрий економиче  
ал Републиий Молдовенешть Нистрене,  
Ынтреприндеря унитар» де стат  
«ГК Днестрэнерго»



Министерство  
экономического развития  
Приднестровской Молдавской Республики,  
Государственное унитарное предприятие  
«ГК Днестрэнерго»

Міністерство  
економічного розвитку  
Придністровської Молдавської Республіки,  
Державне унітарне підприємство  
«ГК Днестрэнерго»

MD-3300, ПМР, г. Тирасполь, ул. Украинская, 5, тел.: (533) 9-30-58, факс: (533) 9-65-72, e-mail: dnestrenergo@dnestrenergo.md

№ \_\_\_\_\_

На № \_\_\_\_\_ от \_\_\_\_\_

Официальный сайт  
ГУП «ГК Днестрэнерго»

Запрос ценовой информации

### Запрос ценовой информации на поставку следующей продукции:

В соответствии с требованиями Закона Приднестровской Молдавской Республики от 08.11.2018 № 318-3-VI «О закупках в Приднестровский Молдавской Республике» и в целях изучения рынка цен, ГУП «ГК Днестрэнерго» планирует проведение закупки **Трансформаторов тока 10 кВ** в 2022 г. и в целях изучения рынка цен на закупаемое оборудование, просит предоставить информацию о стоимости поставки товара, соответствующего указанным характеристикам в Приложении: – Опросный лист трансформаторов тока 10 кВ.

№ п/п	Наименование	Ед.изм	Кол-во
1	Трансформатор тока 10 кВ, согласно опросному листу, на ПС «ХБК-330»	шт	24

1. Перечень сведений, необходимых для определения идентичности или однородности товара, приведены в Приложении: – Опросный лист трансформаторов тока 10 кВ.

2. Основные условия исполнения контракта, заключаемого по результатам закупки:

2.1. Предмет контракта: поставка продукции согласно вышеприведенным данным.

2.2. Цена контракта - является твердой, определяется на весь срок исполнения контракта и может изменяться только в случаях, порядке и на условиях, предусмотренных Законом о закупках.

2.3. Условие о порядке и сроках оплаты товара:

- Оплата Товара 40% по настоящему Контракту производится Покупателем (ГУП «ГК Днестрэнерго»), банковским переводом на счёт Поставщика в течение 5 (пяти) рабочих дней с момента подписания Контракта. Окончательная оплата 60 % производится в течение 5 (пяти) рабочих дней с момента уведомления о готовности к отгрузке и приёмки товара на складе Поставщика.

Сведения о сроках и месте поставки товаров:

- Срок поставки всего объёма Товара производится в течении не более 210 (двести десять) календарных дней с момента осуществления предоплаты в размере 40% от суммы подписанного сторонами контракта. Поставщик по согласованию с Покупателем имеет право поставить Товар досрочно. При наличии обстоятельств, влияющих на изменение сроков поставки Товара, Стороны вправе, путём подписания дополнительного соглашения к Контракту, изменить сроки поставки Товара.

- Товар поставляется на условиях СІР, СРТ, DAP склад Покупателя, согласно INCOTERMS 2010г.

3. Перечень отчетных документов, которые оформляются Поставщиком и представляются Заказчику для приемки поставленного товара:

Поставщик передает Заказчику вместе с товаром следующие документы на поставляемый товар:

- Товарно-транспортная накладная;
- Сертификат качества либо Сертификат соответствия ГОСТу, паспорт качества;
- Акты о проведении заводских испытаний;
- Пакет необходимой технической документации на русском языке;

4. Порядок и сроки осуществления Заказчиком приемки поставляемого товара, в том числе на соответствие товара требованиям, установленным контрактом, включая требования в отношении количества, качества и комплектности, и другим условиям контракта, а также порядок и сроки оформления результатов приемки и отчетных документов, подтверждающих приемку товара, или мотивированного отказа в их приемке - предусмотрено условиями контракта;

5. Порядок возмещения Поставщиком убытков, причиненных вследствие ненадлежащего исполнения обязательств по контракту - в судебном порядке с обязательным соблюдением досудебного урегулирования споров.

6. Права и обязанности Поставщика, включающие:

6.1. право требовать своевременной оплаты на условиях, предусмотренных контрактом, надлежащим образом поставленного и принятого заказчиком товара.

6.2. обязанность по поставке товара, на условиях, предусмотренных контрактом, в том числе по обеспечению с учетом специфики поставляемого товара его соответствия обязательным требованиям, установленным Заказчиком;

6.3. обязанность по обеспечению устранения за свой счет недостатков и дефектов, выявленных при приемке поставленного товара, в течение гарантийного срока.

7. Срок действия контракта - до 31.12.2022 г.

8. Ценовую информацию необходимо предоставить до 17-00 часов 13.05.2022г.; на электронный адрес: [dnestrenergo@dnestrenergo.md](mailto:dnestrenergo@dnestrenergo.md), факс +373 (533) 96572.

9. **Проведение данной процедуры сбора информации не влечет за собой возникновение каких-либо обязательств заказчика;**

10. Планируемый период проведения закупки -2022г.

11. **Убедительная просьба при предоставлении предложений в обязательном порядке указывать:**

- Ссылку на данный запрос;
- Реквизиты вашего документа (дата и №);
- Цену товара за единицу;
- Общую сумму контракта на условиях, указанных в данном запросе;
- Срок действия цены;
- Срок поставки (в календарных днях с момента вступления в силу контракта).
- Условия поставки согласно INCOTERMS 2010.

По всем, возникающим вопросам просьба обращаться по тел.: +373(533)65256, контактное лицо Дамаскина Зоряна Ярославовна.

Благодарим Вас за понимание и надеемся на плодотворное сотрудничество.

Приложение: Опросный лист трансформаторов тока 10 кВ.

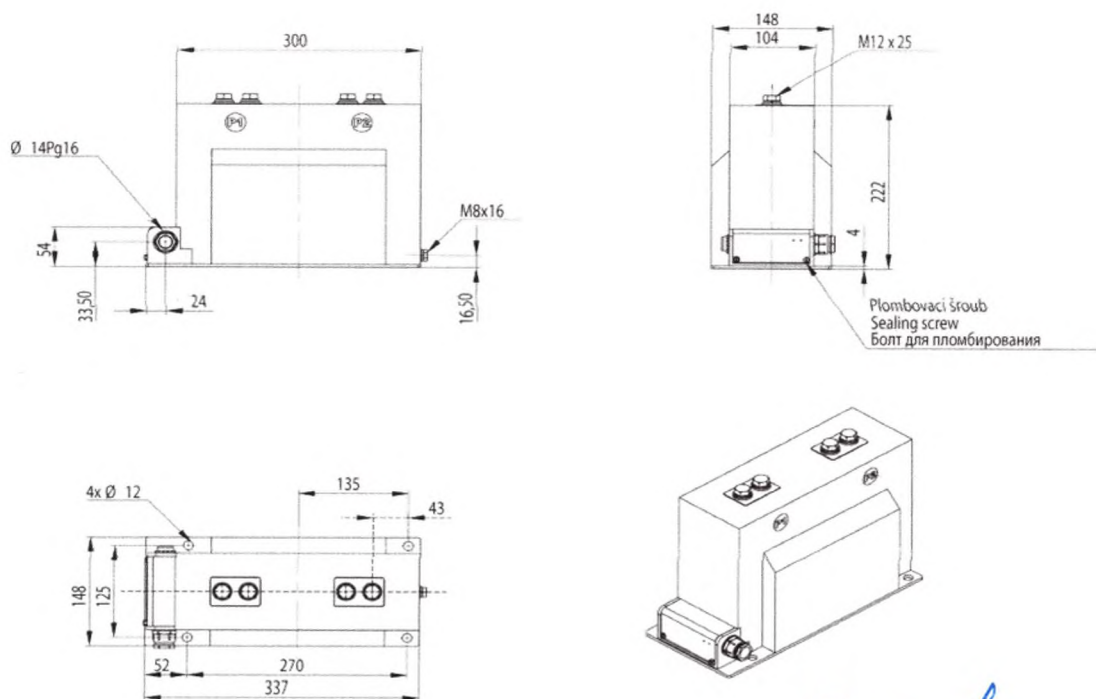
Заместитель генерального директор по МТС

Яковишин Д.М.

## Опросный лист трансформаторов тока 10кВ

Наименование параметров	Характеристики			
Место установки	<b>ПС «ХБК-330»:</b> 10В54Ф / 10В46Ф / 10В24Ф / 10В10Ф 10В33Ф / 10В31Ф / 10В7Ф / 10В1Ф			
Количество штук	24			
Тип заменяемого трансформатора тока	ТПОЛ-10			
Тип запрашиваемого трансформатора тока	CTS 12S (КРВ Intra)			
Тип внешней изоляции	Полимерная			
Климатическое исполнение и категория размещения по ГОСТ-15150	У2			
Номинальное напряжение, кВ	10			
Наибольшее рабочее напряжение, кВ	12			
Номинальная частота, Гц.	50			
Номинальный первичный ток, А	№1	№2	№3	№4
	750-1500	1500	1500	
Номинальный вторичный ток, А	5	5	5	
Номинальный класс точности вторичных обмоток	0,5S	0,5	10P	
Номинальная вторичная нагрузка, ВА	10	10	15	
Номинальный коэффициент безопасности приборов обмотки для измерений	10	10		
Номинальная предельная кратность обмотки для защиты			15	
Ток термической стойкости, кА $t=1с$	31,5			
Ток электродинамической стойкости, кА	80			
Срок службы, лет, не менее	40			
Гарантийный срок эксплуатации с даты установки лет, не менее	5			
Интервал между поверками, лет, не менее	8			
Наличие габаритно-установочного чертежа	Да			
<b>Примечание:</b> В документации должны быть представлены кривые предельных кратностей для соответствующих классов.				

**Чертеж 1.** Габаритно-установочные размеры запрашиваемого трансформатора тока.



Начальник СП

Начальник РЗА

Главный метролог

*С.В. Гладкий*  
*Е.Г. Завати*  
*И.В. Пономарев*

Гладкий С.В.

Завати Е.Г.

Пономарев И.В.