

УТВ.
Глав.
Каменка



ЗАКУПОЧНАЯ ДОКУМЕНТАЦИЯ

проведения запроса предложений на выполнение работ по Программе развития дорожной отрасли по автомобильным дорогам общего пользования, находящимся в муниципальной собственности Каменского района и города Каменка, на 2024 год:

Лот № 1-Капитальный ремонт автомобильной дороги в городе Каменка, от ул. Ленина к ГУП "Приднестровье-лес", перевод гравийно-щебеночного покрытия автомобильной дороги в асфальтобетонное или бетонное.

г.Каменка

2024г.

Извещение о проведении запроса предложений на выполнение работ:

Лот № 1- Капитальный ремонт автомобильной дороги в городе Каменка, от ул. Ленина к ГУП "Приднестровье-лес", перевод гравийно-щебеночного покрытия автомобильной дороги в асфальтобетонное или бетонное.

| № п/п | Наименование: | Поля для заполнения |
|--|--|--|
| 1 | 2 | 3 |
| 1. Общая информация о закупке | | |
| 1. | Номер извещения (номер закупки согласно утвержденному Плану закупок) | №1.5 |
| 2. | Используемый способ определения поставщика (подрядчика, исполнителя) | Запрос предложений |
| 3. | Предмет закупки | Лот № 1-Капитальный ремонт автомобильной дороги в городе Каменка, от ул. Ленина к ГУП "Приднестровье-лес", перевод гравийно-щебеночного покрытия автомобильной дороги в асфальтобетонное или бетонное. |
| 4. | Наименование группы товаров (работ, услуг) | Работы. |
| 5. | Дата размещения извещения | 06.09.2024 г. |
| 2. Сведения о заказчике | | |
| 1. | Наименование заказчика | Государственная администрация Каменского района и г. Каменка |
| 2. | Место нахождения | г. Каменка, ул. Ленина, 8 |
| 3. | Почтовый адрес | г. Каменка, ул. Ленина, 8 |
| 4. | Адрес электронной почты | admkam.pmr@gmail.com |
| 5. | Номер контактного телефона | 021622591 |
| 6. | Дополнительная информация | нет |
| 3. Информация о процедуре закупки | | |
| 1 | Дата и время начала подачи заявок | 06.09.2024 года с 14.00 часов |
| 2 | Дата и время окончания подачи заявок | 13.09.2024 года до 14.00 часов |
| 3 | Место подачи заявок | г. Каменка, ул. Ленина, 8, каб.206 |
| | Порядок подачи заявок | Заявки на участие в запросе предложений должны быть представлены в письменной форме в запечатанном конверте, не позволяющем просматривать содержание заявки до ее вскрытия, со словами «дата и время вскрытия», по адресу г. Каменка, ул. Ленина, 8, каб.206 или в форме электронного документа на адрес электронной почты admkam.pmr@gmail.com с использованием пароля, обеспечивающего ограничение доступа к информации вплоть до проведения заседания комиссии по закупкам. Предложения, поступающие на другие адреса электронной почты, а также с нарушением сроков окончания подачи заявок, не будут допущены к рассмотрению на заседании комиссии по закупкам. |

| | | | | | | |
|---|---|--|---|---------------|--------|--|
| 5 | Дата и время проведения закупки | 13.09.2024 года в часов 14-00 | | | | |
| 6 | Место проведения закупки | г. Каменка, ул. Ленина, 8, каб. № 303 | | | | |
| 7 | Порядок оценки заявок, окончательных предложений участников закупки и критерии этой оценки (в случае определения поставщика товаров, работ, услуг методом проведения запроса предложений) | Порядок оценки заявок, окончательных предложений участников закупки осуществляется в соответствии с Постановлением Правительства Приднестровской Молдавской Республики от 25 марта 2020 года № 78 "Об утверждении Порядка оценки заявок, окончательных предложений участников закупки при проведении запроса предложений". Критерием оценки заявки, окончательного предложения участника закупки являются: стоимостные критерии (удельный вес критерия – 70 %); не стоимостные критерии (удельный вес критерия – 30 %) | | | | |
| 4. Начальная (максимальная) цена контракта | | | | | | |
| 1 | Начальная (максимальная) цена | Лот № 1- 850 000,00 рублей ПМР. | | | | |
| 2 | Валюта | Рубль ПМР | | | | |
| 3 | Источник финансирования | Республиканский бюджет. Программа развития дорожной отрасли по автомобильным дорогам общего пользования, находящимся в муниципальной собственности Каменского района и г. Каменка, на 2024 год. | | | | |
| 4 | Возможные условия оплаты (предоплата, оплата по факту или отсрочка платежа) | Оплата производится путем внесения предоплаты в размере от 25% до 50% от суммы Контракта, оставшиеся оплачиваются после выполнения работ | | | | |
| 5. Информация о предмете (объекте) закупки | | | | | | |
| | Предмет закупки и его описание | № п/п лота | Наименование товара (работы, услуги) и его описание | Ед. измерения | Кол-во | Начальная (максимальная) цена, рубль ПМР |
| | -Капитальный ремонт автомобильной дороги в городе Каменка, от ул. Ленина к ГУП "Приднестровье-лес", перевод гравийно-щебеночного покрытия автомобильной дороги в асфальтобетонное или бетонное. | 1 | - | - | - | 850 000.00 |
| 2 | Информация о необходимости предоставления участниками закупки образцов продукции, предлагаемых к поставке | | | | | |

| | | |
|---|--|--|
| 3 | Дополнительные требования к предмету (объекту) закупки | <p>ЛОТ № 1</p> <p>- Работы выполняются за счет материалов подрядчика.</p> <p>- Работы должны быть выполнены в соответствии с законодательством ПМР в дорожном строительстве.</p> <p>- Подрядчик может увеличивать площадь участка а/д для ремонта, сметный расчет при этом должен оставаться в пределах лимита суммы- 850 000 рублей, средняя стоимость 1 кв.м отремонтированного участка дороги не должна превышать - 694 рубля.</p> |
| | Иная информация, позволяющая участникам закупки правильно сформировать и представить заявки на участие в закупке | Заявка должна быть оформлена в соответствии с требованиями, предусмотренными Распоряжением Правительства Приднестровской Молдавской Республики от 25 марта 2020 года № 198р "Об утверждении формы заявок участников закупки и требованиями, указанными в документации о проведении запроса предложений |

6. Преимущества, требования к участникам закупки

| | | |
|---|--|---|
| 1 | Преимущества (отечественный производитель; учреждения и организации уголовно-исполнительной системы, а также организации, применяющие труд инвалидов, отечественные импортеры) | <p>В соответствии со статьей 19 Закона ПМР от 26 ноября 2018 года № 318-3- VI «О закупках в ПМР» Преимущества предоставляются:</p> <p>а) учреждения и организации уголовно-исполнительной системы;</p> <p>б) организации, применяющие труд инвалидов;</p> <p>в) отечественные производители;</p> <p>г) отечественные импортеры.</p> <p>При определении поставщиков (подрядчиков, исполнителей), за исключением случая, когда закупки осуществляются у единственного поставщика (подрядчика, исполнителя), заказчик обязан предоставлять участникам закупки, указанным в подпунктах а), в) пункта 1 настоящей статьи, преимущества в отношении предлагаемых ими цен контракта в размере 10 процентов в порядке, установленном нормативным правовым актом Правительства Приднестровской Молдавской Республики. При определении поставщиков (подрядчиков, исполнителей), за исключением случая, когда закупки осуществляются у единственного поставщика (подрядчика, исполнителя), заказчик обязан предоставлять участникам закупки, указанным в подпункте б) пункта 1 настоящей статьи, преимущества в отношении предлагаемых ими цен контракта в размере 15 процентов в порядке, установленном нормативным правовым актом Правительства Приднестровской Молдавской Республики. При определении поставщиков (подрядчиков, исполнителей), за исключением</p> |
|---|--|---|

| | | |
|---|--|---|
| | | <p>случая, когда закупки осуществляются у единственного поставщика (подрядчика, исполнителя), заказчик обязан предоставлять участникам закупки, указанным в подпункте г) пункта 1 настоящей статьи, преимущества в отношении предлагаемых ими цен контракта в размере 5 процентов, в порядке, установленном нормативным правовым актом Правительства Приднестровской Молдавской Республики.</p> <p>Настоящее преимущество предоставляется участникам закупки при наличии в определении поставщиков (подрядчиков, исполнителей) участников, указавших в заявке иностранную валюту для оплаты контракта. В случае если победителем определения поставщика (подрядчика, исполнителя) признан участник, которому в соответствии с настоящей статьей предоставлено преимущество, контракт заключается по цене, сформированной с учетом преимущества. Если в определении поставщика (подрядчика, исполнителя) участвуют исключительно участники с равным размером преимущества, предусмотренного настоящей статьей, в отношении предлагаемых ими цен контракта, преимущества в таком случае участникам не предоставляется.</p> |
| 2 | <p>Требования к участникам и перечень документов, которые должны быть представлены</p> | <p>Требования к участникам:</p> <p>а) соответствие требованиям, установленным действующим законодательством Приднестровской Молдавской Республики и лицам, осуществляющим поставку товара, выполнение работы, оказание услуги, являющихся объектом закупки;</p> <p>б) отсутствие проведения ликвидации участника закупки - юридического лица и отсутствие дела о банкротстве;</p> <p>в) отсутствие решения уполномоченного органа о приостановлении деятельности участника закупки в порядке, установленном действующим законодательством Приднестровской Молдавской Республики, на дату подачи заявки на участие в закупке.</p> <p>г) отсутствие между участником закупки и заказчиком конфликта интересов, под которым понимаются случаи, при которых должностное лицо заказчика (руководитель заказчика, член комиссии по осуществлению закупок), его супруг (супруга), близкий родственник по прямой восходящей или нисходящей линии (отец, мать, бабушка, дедушка, сын, дочь, внук, внучка), полнородный или не полнородный (имеющий общих с должностным лицом заказчика отца или мать) брат (сестра), лицо, усыновленное должностным лицом заказчика, либо усыновитель этого должностного лица заказчика является:</p> <p>физическим лицом (в том числе зарегистрированным в качестве индивидуального предпринимателя), являющимся участником закупки;</p> |

| | | |
|--|--|--|
| | | <p>руководителем, единоличным исполнительным органом, членом коллегиального исполнительного органа, учредителем, членом коллегиального органа организации, являющейся участником закупки; единоличным исполнительным органом, членом коллегиального исполнительного органа, членом коллегиального органа управления, выгодоприобретателем юридического лица, являющегося участником закупки.</p> <p>Выгодоприобретателем для целей настоящего подпункта является физическое лицо, которое владеет напрямую или косвенно (через юридическое лицо или через несколько юридических лиц) более чем 10 процентами голосующих акций хозяйственного общества либо владеет напрямую или косвенно (через юридическое лицо или через несколько юридических лиц) долей, превышающей 10 процентов в уставном (складочном) капитале хозяйственного товарищества или общества.</p> <p>Указанная информация подтверждается участником закупки декларацией, форма которой утверждается Правительством Приднестровской Молдавской Республики».</p> <p>Участником закупки должны быть представлены следующие документы:</p> <p>а) информацию и документы об участнике закупки, подавшем такую заявку:</p> <ol style="list-style-type: none">1) фирменное наименование (наименование), сведения об организационно-правовой форме, о месте нахождения, почтовый адрес (для юридического лица), номер контактного телефона;2) выписка из единого государственного реестра юридических лиц или засвидетельствованная в нотариальном порядке копия такой выписки (для юридического лица);3) документ, подтверждающий полномочия лица на осуществление действий от имени участника закупки;4) копии учредительных документов участника закупки (для юридического лица);5) для иностранного лица: доверенность и документ о государственной регистрации данного иностранного юридического лица, а также надлежащим образом заверенный перевод на один из официальных языков Приднестровской Молдавской Республики данных документов, в соответствии с действующим законодательством Приднестровской;6) справка об отсутствии задолженности по начисленным налогам, сборам и иным обязательным платежам в бюджеты любого уровня или государственные внебюджетные фонды, выданная не позднее, чем за 15 календарных дней до предоставления заявки на участие в закупке;б) предложения участника закупки в отношении объекта закупки с приложением документов, подтверждающих соответствие этого объекта требованиям, установленным документацией о |
|--|--|--|

| | | |
|-----------------------------|--|--|
| | | <p>закупке:</p> <p>1) предложение о цене контракта;</p> <p>2) наименование товаров, работ, услуг, с указанием качественных, технических и иных необходимых характеристик (конкретные показатели товара, соответствующие значениям, установленным в документации о закупке, и указание на товарный знак), количества (объема);</p> <p>3) информация о соответствии участника закупки требованиям к участникам закупки, установленным заказчиком в извещении о закупке в соответствии с пунктами 1 и 2 статьи 21 Закона Приднестровской Молдавской Республики от 26 ноября 2018 года № 318-3-VI «О закупках в Приднестровской Молдавской Республике» (САЗ 18-48);</p> <p>4) документы, подтверждающие принадлежность участника закупки к категории участников закупки, которым предоставляется преимущество при осуществлении закупок в соответствии с пунктом 4 статьи 18 Закона Приднестровской Молдавской Республики от 26 ноября 2018 года № 318-3-VI «О закупках в Приднестровской Молдавской Республике» (САЗ 18-48);</p> <p>5) копия лицензии на вид деятельности, являющейся предметом закупки;</p> <p>6) декларация об отсутствии личной заинтересованности при осуществлении закупок (работ, услуг), которая может привести к конфликту интересов;</p> <p>7) участник закупки в праве приложить иные документы, подтверждающие соответствие участника закупки требованиям, установленным документацией о закупке</p> |
| 3 | Условия об ответственности за неисполнение или ненадлежащее исполнение принимаемых на себя участниками закупок обязательств | За неисполнение и (или) ненадлежащее исполнение обязательств по договору Стороны несут ответственность в соответствии с условиями договора и законодательством Приднестровской Молдавской Республики. |
| 4 | Требования к гарантийным обязательствам, предоставляемым поставщиком (подрядчиком, исполнителем), в отношении поставляемых товаров (работ, услуг); | Срок гарантии Лот № 1- не менее 5 лет. |
| 7. Условия контракта | | |
| 1 | Информация о месте доставки товара, месте выполнения работы или оказания услуги | Лот № 1-Капитальный ремонт автомобильной дороги в городе Каменка, от ул. Ленина к ГУП "Приднестровье-лес", перевод гравийно-щебеночного покрытия автомобильной дороги в асфальтобетонное или бетонное. |

| | | |
|---|------------------------------------|--------------------------------------|
| 2 | Срок исполнения работ | По Лоту №1 - до 01 ноября 2024 года. |
| 3 | Условия транспортировки и хранения | - |

Закупочная документация о проведении запроса предложений на выполнение работ:
Лот № 1-Капитальный ремонт автомобильной дороги в городе Каменка, от ул. Ленина к ГУП "Приднестровье-лес", перевод гравийно-щебеночного покрытия автомобильной дороги в асфальтобетонное или бетонное.

Сведения о заказчике – Государственная администрация Каменского района и г. Каменка
Номер контактного телефона: 0 (216) 2-25-91.

Адрес электронной почты: admkam.pmr@gmail.com

Предмет закупки:

Лот № 1-Капитальный ремонт автомобильной дороги в городе Каменка, от ул. Ленина к ГУП "Приднестровье-лес", перевод гравийно-щебеночного покрытия автомобильной дороги в асфальтобетонное или бетонное.

Способ определения поставщика: Запрос предложений

Дата и время начала подачи заявок: 06.09.2024 года с 14-00 часов

Дата и время окончания подачи заявок: 13.09.2024 года до 14.00 часов

Место подачи заявок: г. Каменка, ул. Ленина, 8, каб. 206

Дата и время проведения закупки: 13.09.2024 года в 14-00 часов

Место проведения закупки: г. Каменка, ул. Ленина, 8, каб. № 303.

- Наименование и описание объекта закупки. Предъявляемые к нему требования и условия контракта. Обоснование начальной (максимальной) цены контракта.

| № п/п лота | Наименование объекта закупки | Ед. изм. | Кол-во | Начальная (макс.) цена, руб. ПМР |
|------------|--|----------|--------|----------------------------------|
| 1 | Капитальный ремонт автомобильной дороги в городе Каменка, от ул. Ленина к ГУП "Приднестровье-лес", перевод гравийно-щебеночного покрытия автомобильной дороги в асфальтобетонное или бетонное. | - | - | 850 000,00 |

Начальная (максимальная) цена контракта ЛОТ №1- 850 000,00(восемьсот пятьдесят тысяч) рублей ПМР 00 копеек. Обоснование начальной максимальной цены контракта выполнено с использованием проектно-сметного метода в соответствии с требованиями п.7 и п.8 статьи 16 и статьи 44 Закона ПМР от 26 ноября 2018 года № 318-3-VI «О закупках в Приднестровской Молдавской Республике» (САЗ 18-48) и требованиями п.35,36,37,38 Приказа Министерства экономического развития Приднестровской Молдавской Республики от 24 декабря 2019 года № 1127 «Об утверждении Методических рекомендаций по применению методов определения начальной (максимальной) цены контракта, цены контракта, заключаемого с единственным поставщиком (подрядчиком, исполнителем)».

- Перечень необходимых условий и гарантий, подлежащих включению в контракт, определяется в статье 24 Закона Приднестровской Молдавской Республики «О закупках в Приднестровской Молдавской Республике» и Постановлении Правительства Приднестровской Молдавской Республики от 26 декабря 2019 года № 448 «Об утверждении Положения об условиях и гарантиях контракта, заключаемого при закупках товаров, работ, услуг для обеспечения государственных (муниципальных) нужд и нужд государственных (муниципальных) унитарных предприятий» (САЗ 20-1).

Изменение условий контракта допускаются по соглашению сторон в случаях, предусмотренных статьей 51 Закона Приднестровской Молдавской Республики «О закупках в Приднестровской Молдавской Республике» от 26 ноября 2018 года №318-3-VI «О закупках в Приднестровской Молдавской Республике».

Неотъемлемой частью настоящей Документации является проект контракта, который опубликован в информационной системе в сфере закупок.

- Заявка участника запроса предложений должна быть оформлена в соответствии с требованиями.

25 марта 2020 года № 198р «Об утверждении формы заявок участников закупки», с приложением документов, указанных в пункте 2 Приложения к данному Распоряжению.

В заявках на участие в запросе предложений необходимо указать предмет закупки. № закупки:

а) в письменной форме-в запечатанном конверте, не позволяющем просматривать содержимое до его вскрытия, со словами «дата и время вскрытия» (скрываются только на заседании комиссии).

б) в форме электронного документа – с использованием пароля, обеспечивающего ограничение доступа, которые предоставляется заказчику на адрес: admkam.pmr@gmail.com предложения, поступающие на адреса другой электронной почты, не будут допущены к участию в процедуре закупки.

- В день, во время и в месте, которые указаны в извещении о проведении запроса предложений, непосредственно перед вскрытием конвертов с заявками, заказчик объявляет присутствующим участникам при вскрытии этих конвертов, изменения или отзыва поданных заявок. Участник запроса предложений вправе письменно отозвать свою заявку до истечения срока подачи заявок с учетом положений Закона. Уведомление об отзыве заявки является действительным, если уведомление получено заказчиком до истечения срока подачи заявок, за исключением случаев, установленных Законом.

Участники запроса предложений, подавшие заявки, не соответствующие требованиям, установленным документацией о проведении запроса предложений, отстраняются, и их заявки не оцениваются. В случае установления факта подачи одним участником запроса предложений 2 (двух) и более заявок на участие в запросе предложений заявки такого участника не рассматриваются и возвращаются ему.

Заказчик предоставляет всем участникам запроса предложений, подавшим заявки, возможность присутствовать при вскрытии конвертов с заявками, а также при оглашении заявки, содержащей лучшие условия исполнения контракта.

-Комиссией по рассмотрению заявок на участие в запросе предложений и окончательных предложений вскрываются поступившие конверты с заявками и открывается доступ к поданным в форме электронных документов заявкам.

Все заявки участников запроса предложений оцениваются на основании критериев, указанных в документации о проведении запроса предложений, фиксируются в виде таблицы и прилагаются к протоколу проведения запроса предложений, после чего оглашаются условия исполнения контракта, содержащиеся в заявке, признанной лучшей, или условия, содержащиеся в единственной заявке, без объявления участника запроса предложений, который направил такую единственную заявку.

Все заявки участников запроса предложений оцениваются в соответствии с Постановлением Правительства Приднестровской Молдавской Республики от 25 марта 2020 года №78 «Об утверждении Порядка оценки заявок, окончательных предложений участников закупки при проведении запроса предложений».

Критериями оценки заявки, окончательного предложения участника закупки является стоимостные критерии-70% и не стоимостные 30%.

После оглашения условий исполнения контракта, содержащихся в заявке, признанной лучшей, или условий, содержащихся в единственной заявке на участие в запросе предложений, запрос предложений завершается. Всем участникам или участнику запроса предложений, подавшим единственную заявку, предлагается направить окончательное предложение не позднее рабочего дня, следующего за датой проведения запроса предложений.

Если все участники, присутствующие при проведении запроса предложений, отказались направить окончательное предложение, запрос предложений завершается. Отказ участников запроса предложений направлять окончательные предложения фиксируется в протоколе проведения запроса предложений. В этом случае окончательными предложениями признаются поданные заявки на участие в запросе предложений.

Вскрытие конвертов с окончательными предложениями осуществляются на следующий рабочий

день после даты завершения проведения запроса предложений и фиксируются в итоговом протоколе. Участники запроса предложений, направившие окончательные предложения, вправе присутствовать при вскрытии конвертов с окончательными предложениями и открытии доступа к поданным в форме электронных документов окончательным предложениям.

Комиссия обязана предложить каждому из участников, направившему окончательное предложение, дополнительно снизить предлагаемую ими цену контракта до тех пор, пока каждый из участников не откажется от такого снижения.

Выигравшим окончательным предложением является лучшее предложение, определенное комиссией на основании результатов оценки окончательных предложений. В случае если в нескольких окончательных предложениях содержатся одинаковые условия исполнения контракта, выигравшим окончательным предложением признается окончательное предложение, которое поступило раньше.

Участникам запроса предложений, присутствующим при проведении запроса предложений, должна быть предоставлена возможность ознакомиться и подписать итоговый протокол и протокол проведения запроса предложений.

Любой участник запроса предложений, присутствующий при вскрытии конвертов с заявками на участие в запросе предложений, конвертов с окончательными предложениями и открытии доступа к поданным в форме электронных документов заявкам, окончательным предложениям, вправе осуществлять аудио- и видеозапись вскрытия этих конвертов и открытия указанного доступа.

-С победителем запроса предложений заключается контракт. Контракт заключается с победителем запроса предложений не позднее чем через 5 (пять) рабочих дней со дня размещения в информационной системе итогового протокола.

В случае наличия принятых судом или Арбитражным судом Приднестровской Молдавской Республики судебных актов либо возникновения обстоятельств непреодолимой силы, препятствующих подписанию контракта одной из сторон в установленные настоящей статьей сроки, эта сторона обязана уведомить другую сторону о наличии данных судебных актов или обстоятельств в течение 1 (одного) рабочего дня, следующего за днем возникновения вышеуказанных обстоятельств и вступления в силу судебных актов.

При этом течение установленных сроков приостанавливается на срок исполнения данных судебных актов или срок действия данных обстоятельств, но не более чем на 30 (тридцать) рабочих дней.

В случае отмены, изменения или исполнения данных судебных актов или прекращения действия данных обстоятельств соответствующая сторона обязана уведомить другую сторону об этом не позднее 1 (одного) рабочего дня, следующего за днем отмены, изменения или исполнения данных судебных актов либо прекращения действия данных обстоятельств.

-Заказчик вправе принять решение об одностороннем отказе от исполнения контракта по основаниям, предусмотренным гражданским законодательством Приднестровской Молдавской Республики для одностороннего отказа при условии, если это было предусмотрено контрактом.

Поставщик (подрядчик, исполнитель) вправе принять решение об одностороннем отказе от исполнения контракта по основаниям, предусмотренным гражданским законодательством Приднестровской Молдавской Республики для одностороннего отказа от исполнения отдельных видов обязательств, если в контракте было предусмотрено право заказчика принять решение об одностороннем отказе от исполнения контракта. Информация о расторжении контракта, за исключением сведений, составляющих государственную тайну, размещается заказчиком в информационной системе в течение 3(трех) рабочих дней, следующим за днем расторжения контракта.

-Информация о валюте, используемой для формирования цены контракта и расчетов с поставщиками - рубль ПМР.

Ответственный исполнитель:

М. Слес ООПБ - УЕЛМ _____ С

(должность)



Обоснование закупки работ

| № п/п закупки и, соответствующий № п/п в плане закупок и товаров, работ, услуг | Наименование предмета закупки | Положение в закупке | Наименование товара (работы, услуги) | | | | | Начальная максимальная цена контракта (начальная максимальная цена лота), рублей ПМР | Наименование метода определения и обоснования начальной (максимальной) цены контракта (начальной максимальной цены лота) | Обоснование выбранного метода определения начальной (максимальной) цены контракта (начальной максимальной цены лота), указания на невозможность применения иных методов определения начальной (максимальной) цены | Способ определения поставщика (подрядчика исполнителя) | Обоснование выбранного способа определения поставщика (подрядчика, исполнителя) | Обоснование дополнительных требований (пункт 2 статьи 21 Закона ПМР «О закупках в ПМР») к участникам закупки (при наличии таких требований) |
|--|-------------------------------|---------------------|--|--|--|---|---------------------------------------|--|--|---|--|---|---|
| | | | Качественные и технические характеристики объекта закупки | Обоснование заявленных качественных и технических характеристик объекта закупки | Количественные характеристики объекта закупки | | | | | | | | |
| 1 | 2 | 3 | 4 | 5 | 6 | 7 | 8 | 9 | 10 | 11 | 12 | 13 | 14 |
| 1.5 | Работы | 1 | Капитальный ремонт автомобильной дороги в городе Каменка, от ул. Ленина к ГУП "Приднестровье-лес", перевод гравийно-щебеночного покрытия автомобильной дороги в асфальтобетонное или бетонное. | Технологические процессы и качество работ должны соответствовать нормативной документации. Работы должны быть выполнены в соответствии с законодательством ПМР в дорожном строительстве. | В целях качественного выполнения работ, применяя качественные материалы. | - | В соответствии с дефектной ведомостью | 850 000,00 | Проектно-сметный метод | Согласно п.7и п.8 ст. 16 Закона Приднестровской Республики от 26 ноября 2018 года № 318-3-VI «О закупках в Приднестровской Республике» | Запрос предложений | ст.44 Закона Приднестровской Республики от 26.11.2019г №318-3-VI "О закупках в Приднестровской Республики Молдавской Республике | - |

Ответственный исполнитель: М. Смычкова (должность)

05.09. 2024год

ДЕФЕКТНЫЙ АКТ



Капитальный ремонт автомобильной дороги в городе Каменка, от ул. Ленина к ГУП "Приднестровье-лес", перевод гравийно-щебеночного покрытия в асфальтобетонное

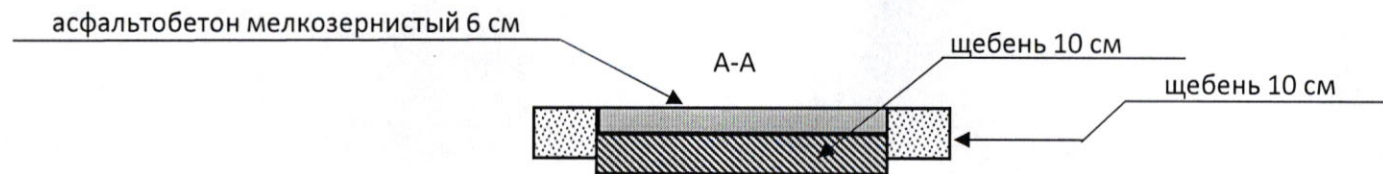
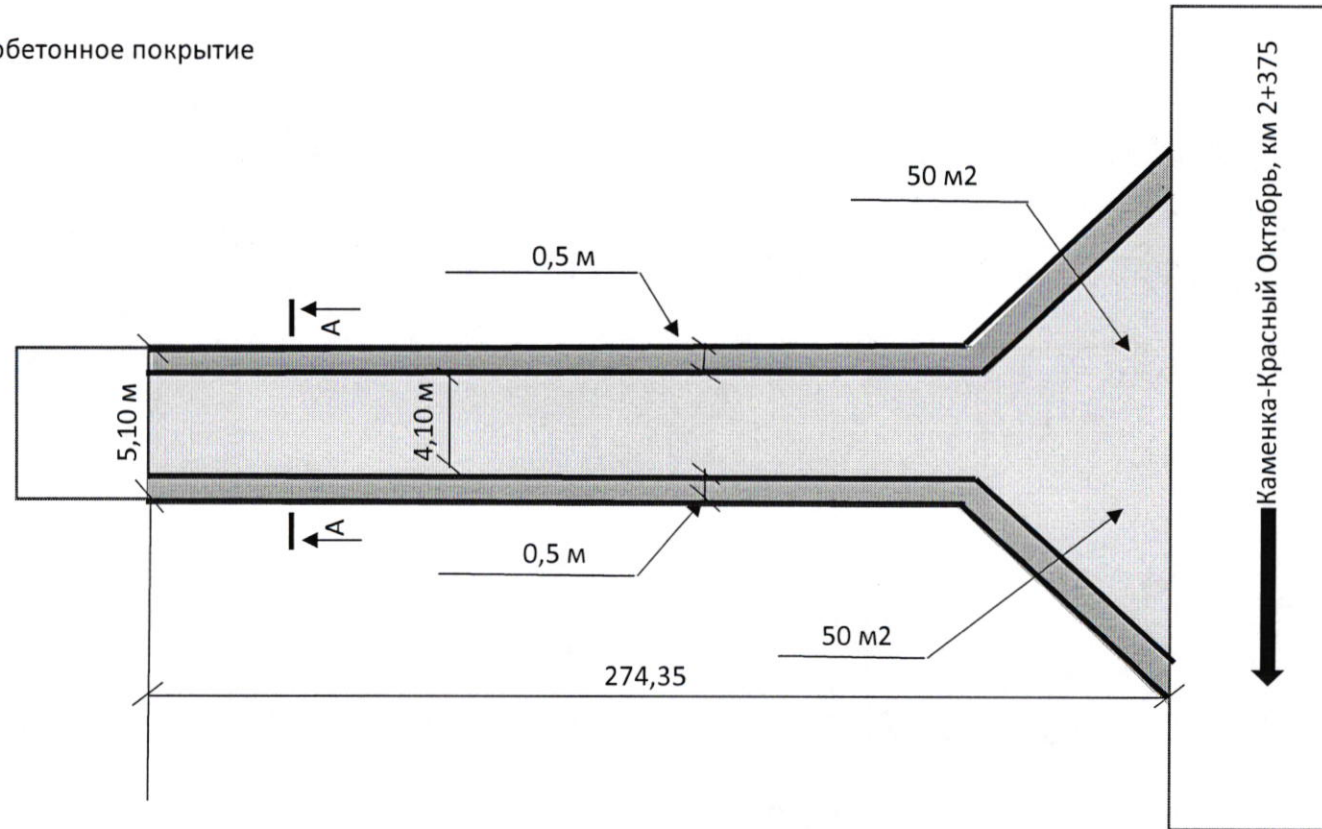
| № п/п | Наименование работ | Единица измерения | Объем работ |
|-------|--|-------------------|-------------|
| 1 | Разборка покрытий и оснований асфальтобетона | 100м3 | 0,9000 |
| 2 | Погрузка отходов асфальтобетона в автосамосвал | тн | 135,0900 |
| 3 | Вывоз отходов а/бетона от разборки автомобилем-самосвалом | тн | 135,0900 |
| 4 | Исправление профиля оснований щебеночных без добавления нового материала | 1000м2 | 1,4992 |
| 5 | Устройство оснований толщиной 10 см из щебня фракции 40-70 мм при укатке каменных материалов с пределом прочности на сжатие свыше 98,1 МПа (1000 кгс/см2) однослойного | 1000м2 | 1,2248 |
| 6 | Устройство покрытия из горячих асфальтобетонных смесей плотных мелкозернистых асфальтоукладчиками третьего типоразмера Н=6см. | 1000м2 | 1,2248 |
| 7 | Доставка асфальто-бетона автомобилем-самосвалом | тн | 178,60 |
| 8 | Укрепление обочин щебнем толщиной 10 см | 1000м2 | 0,2744 |
| 9 | Доставка щебня автомобилем-самосвалом | тн | 259,36 |
| 10 | Доставка воды | тн | 83,64 |

Заместитель главы государственной администрации
Каменского района и города Каменка по строительству

СХЕМА

Капитальный ремонт автомобильной дороги в городе Каменка, от ул. Ленина к ГУП, "Приднестровье -лес", перевод гравийно-щебеночного покрытия автомобильной дороги в асфальтобетонное.

-  -асфальтобетонное покрытие
-  -обочина



Дополнительные требования

по объекту:

капитальный ремонт автомобильной дороги в городе Каменка,
от ул. Ленина к ГУП «Приднестровье-лес»,
перевод гравийно-щебеночного покрытия а/д в а/б

1. Работы выполняются за счет материалов подрядчика.
2. Работы должны быть выполнены в соответствии с законодательством ПМР в дорожном строительстве.
3. Гарантийный срок для выполненных работ для а/б покрытия на объекте после приемки не менее 5 лет.
4. Подрядчик может увеличивать площадь участка а/д для ремонта, сметный расчет при этом должен оставаться в пределах лимита суммы – 850 000 рублей, средняя стоимость 1 кв. м отремонтированного участка дороги не должна превышать – 694 рубля.
5. Срок исполнения работ - до 1 ноября 2024 года.

Заместитель главы государственной администрации
Каменского района и города Каменка по строительству